

Robert Bosch Power Tools GmbH
70538 Stuttgart
GERMANY

www.bosch-pt.com

1 609 92A 3WZ (2018.04) AS / 146



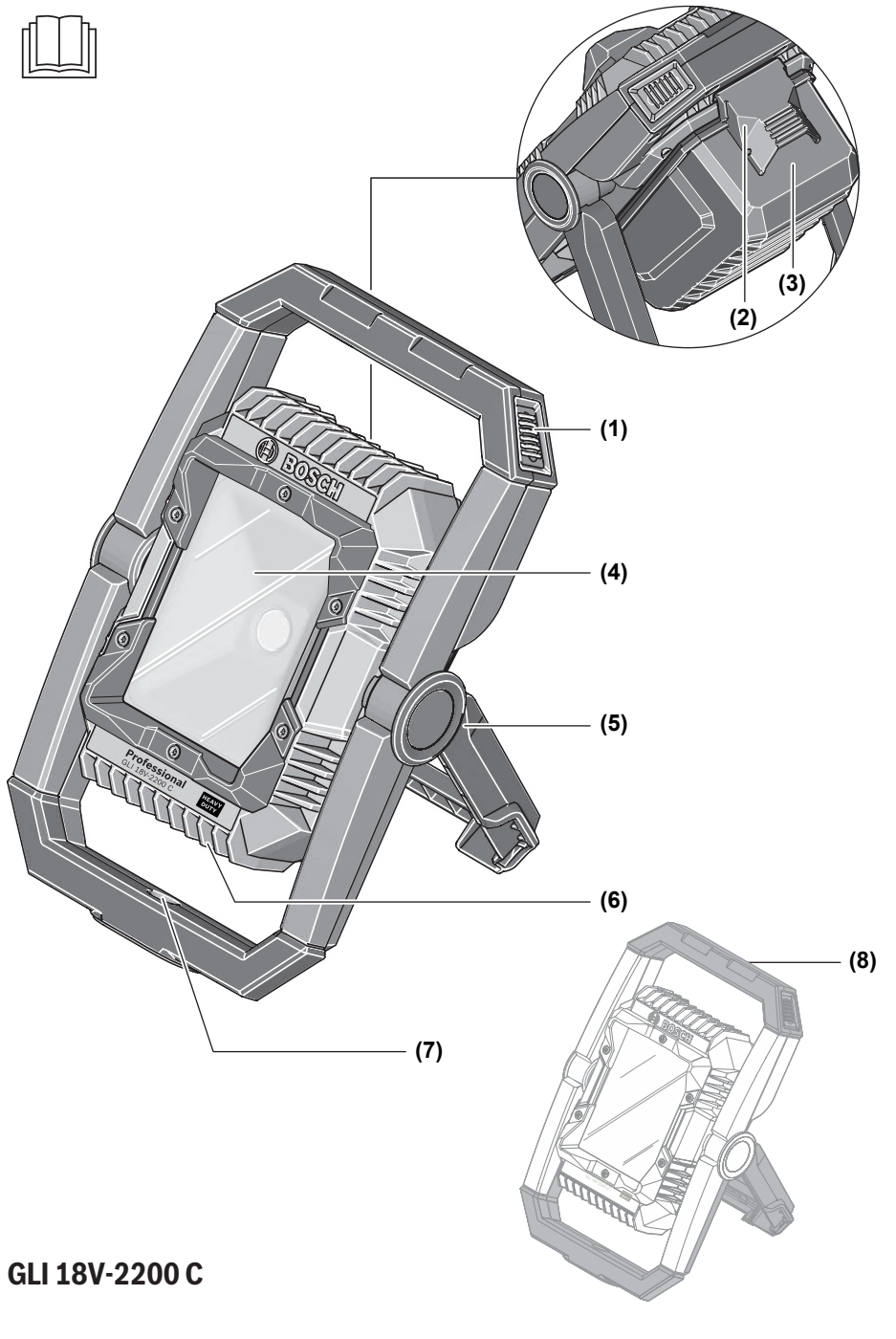
1 609 92A 3WZ

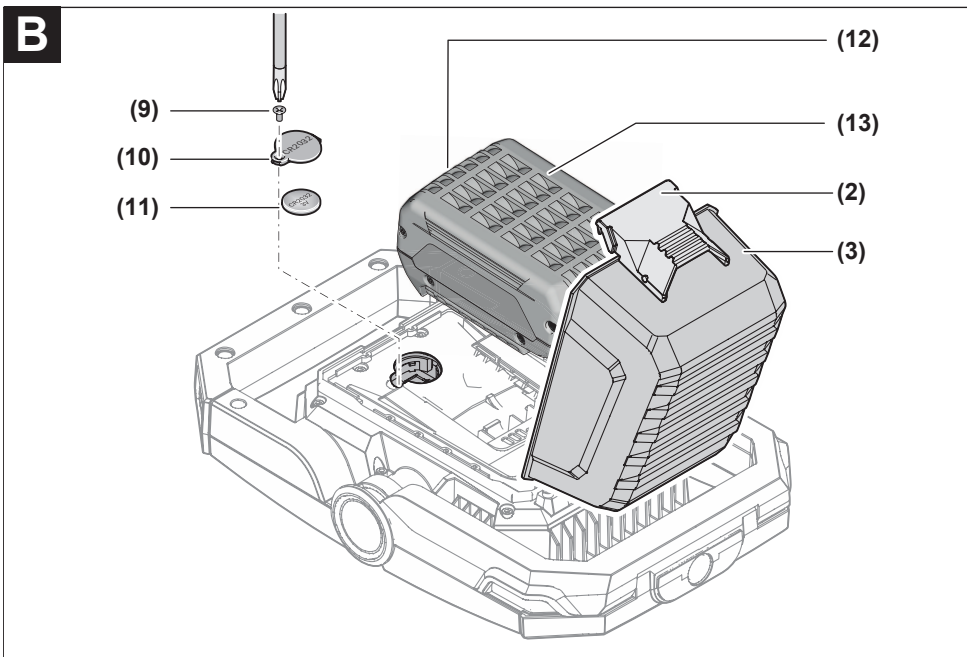
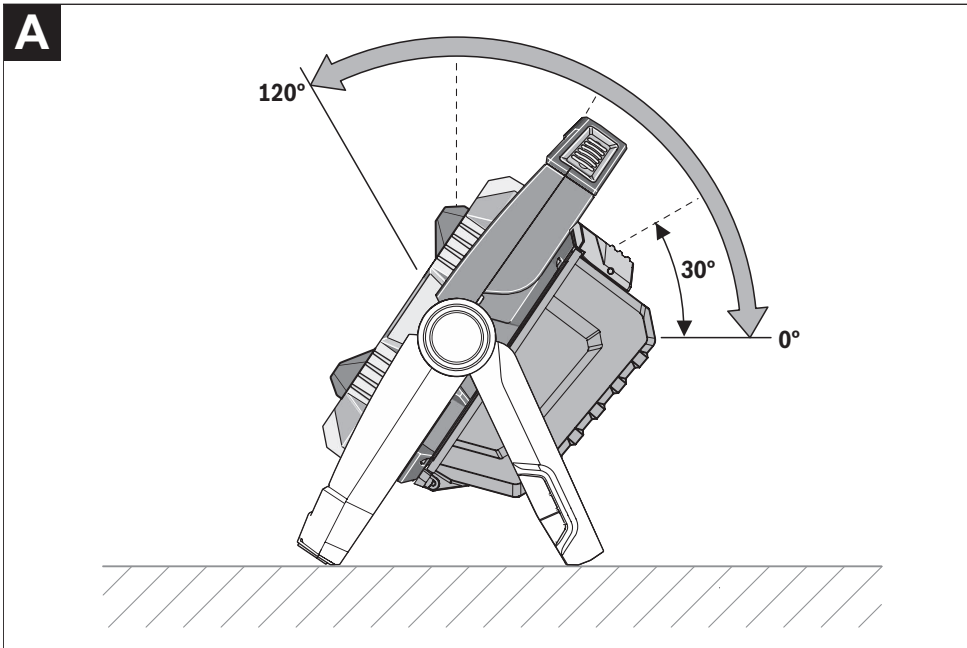
GLI 18V-2200 C Professional **HEAVY DUTY**



de Originalbetriebsanleitung	tr Orijinal işletme talimatı	bg Оригинална инструкция
en Original instructions	pl Instrukcja oryginalna	mk Оригинално упатство за работа
fr Notice originale	cs Původní návod k používání	sr Originalno uputstvo za rad
es Manual original	sk Pôvodný návod na použitie	sl Izvirna navodila
pt Manual original	hu Eredeti használati utasítás	hr Originalne upute za rad
it Istruzioni originali	ru Оригинальное руководство по эксплуатации	et Algupärane kasutusjuhend
nl Oorspronkelijke gebruiksaanwijzing	uk Оригінальна інструкція з експлуатації	lv Instrukcijas oriģinālvalodā
da Original brugsanvisning	kk Пайдалану нұсқаулығының түпнұсқасы	lt Originali instrukcija
sv Bruksanvisning i original	ro Instrucțiuni originale	ko 사용 설명서 원본
no Original driftsinstruks		ar دليل التشغيل الأصلي
fi Alkuperäiset ohjeet		fa دفترچه راهنمای اصلی
el Πρωτότυπο οδηγιών χρήσης		

Deutsch	Seite	5
English	page	9
Français	Page	14
Español	Página	18
Português	Página	23
Italiano	Pagina	27
Nederlands	Pagina	31
Dansk	Side	35
Svensk	Sidan	39
Norsk	Side	43
Suomi	Sivu	47
Ελληνικά	Σελίδα	50
Türkçe	Sayfa	55
Polski	Strona	60
Čeština	Stránka	64
Slovenčina	Stránka	68
Magyar	Oldal	72
Русский	Страница	76
Українська	Сторінка	82
Қазақ	Бет	87
Română	Pagina	92
Български	Страница	96
Македонски	Страница	100
Srpski	Strana	105
Slovenščina	Stran	109
Hrvatski	Stranica	113
Eesti	Lehekülj	117
Latviešu	Lappuse	121
Lietuvių k.	Puslapis	125
한국어	페이지	129
عربي	الصفحة	134
آفارسی	صفحه	139
CE		1

**GLI 18V-2200 C**



Deutsch

Sicherheitshinweise für Akku-Leuchten



Lesen Sie alle Sicherheitshinweise und Anweisungen. Versäumnisse bei der Einhaltung der Sicherheitshinweise und Anweisungen können elektrischen Schlag, Brand und/oder schwere Verletzungen verursachen.

Bewahren Sie alle Sicherheitshinweise und Anweisungen für die Zukunft auf.

- ▶ Bitte lesen und beachten Sie alle Sicherheitshinweise und Anweisungen, die dem Akku oder dem Elektrowerkzeug, mit dem der Akku geliefert wurde, beigelegt sind.
- ▶ **Gehen Sie sorgsam mit der Akku-Leuchte um.** Die Akku-Leuchte erzeugt starke Hitze, die zu erhöhter Brand- und Explosionsgefahr führt.
- ▶ **Arbeiten Sie mit der Akku-Leuchte nicht in explosionsgefährdeter Umgebung.**
- ▶ **Drücken Sie nach dem automatischen Abschalten der Akku-Leuchte nicht weiter auf den Ein-/Ausschalter.** Der Akku kann beschädigt werden. Stellen Sie sicher, dass der Akku geladen und die Akku-Leuchte abgekühlt ist, bevor Sie die Akku-Leuchte wieder einschalten.
- ▶ **Verwenden Sie nur original Bosch-Zubehör.**
- ▶ **Die Lichtquelle kann nicht ersetzt werden.** Wenn die Lichtquelle defekt ist, muss die gesamte Akku-Leuchte ersetzt werden.
- ▶ **Nehmen Sie den Akku vor allen Arbeiten an der Akku-Leuchte (z.B. Montage, Wartung etc.) sowie bei deren Transport und Aufbewahrung aus der Akku-Leuchte.** Bei unbeabsichtigtem Betätigen des Ein-/Ausschalters besteht Verletzungsgefahr.
- ▶ **Richten Sie den Lichtstrahl nicht auf Personen oder Tiere und blicken Sie nicht selbst in den Lichtstrahl, auch nicht aus größerer Entfernung.**
- ▶ **Verwenden Sie die Akku-Leuchte nicht im Straßenverkehr.** Die Akku-Leuchte ist nicht zur Beleuchtung im Straßenverkehr zugelassen.



Halten Sie den Mindestabstand der Akku-Leuchte zu allen angestrahlten Oberflächen und Gegenständen ein. Bei Unterschreitung des Abstandes können die beleuchteten Gegenstände überhitzen.

- ▶ **Bei Beschädigung und unsachgemäßem Gebrauch des Akkus können Dämpfe austreten.** Führen Sie Frischluft zu und suchen Sie bei Beschwerden einen Arzt auf. Die Dämpfe können die Atemwege reizen.
- ▶ **Bei falscher Anwendung kann Flüssigkeit aus dem Akku austreten. Vermeiden Sie den Kontakt damit. Bei zufälligem Kontakt mit Wasser abspülen. Wenn die**

Flüssigkeit in die Augen kommt, nehmen Sie zusätzlich ärztliche Hilfe in Anspruch. Austretende Akkuflüssigkeit kann zu Hautreizungen oder Verbrennungen führen.

- ▶ **Durch spitze Gegenstände wie z. B. Nagel oder Schraubenzieher oder durch äußere Krafteinwirkung kann der Akku beschädigt werden.** Es kann zu einem internen Kurzschluss kommen und der Akku brennen, rauchen, explodieren oder überhitzen.
- ▶ **Halten Sie den nicht benutzten Akku fern von Büroklammern, Münzen, Schlüsseln, Nägeln, Schrauben oder anderen kleinen Metallgegenständen, die eine Überbrückung der Kontakte verursachen könnten.** Ein Kurzschluss zwischen den Akkukontakten kann Verbrennungen oder Feuer zur Folge haben.
- ▶ **Öffnen Sie den Akku nicht.** Es besteht die Gefahr eines Kurzschlusses.
- ▶ **Verwenden Sie den Akku nur in Verbindung mit Ihrem Bosch Produkt.** Nur so wird der Akku vor gefährlicher Überlastung geschützt.



Schützen Sie den Akku vor Hitze, z. B. auch vor dauernder Sonneneinstrahlung, Feuer, Wasser und Feuchtigkeit. Es besteht Explosionsgefahr.



- ▶ **Schlucken Sie niemals Knopfzellen.** Ein Verschlucken der Knopfzelle kann innerhalb von 2 Stunden zu ernsthaften inneren Verätzungen und zum Tod führen.



Stellen Sie sicher, dass die Knopfzelle nicht in die Hände von Kindern gelangt. Wenn der Verdacht besteht, dass die Knopfzelle verschluckt oder in eine andere Körperöffnung eingeführt wurde, suchen Sie sofort einen Arzt

- auf.
- ▶ Benutzen Sie die Akku-Leuchte nicht mehr, wenn sich der Batteriefachdeckel nicht mehr schließen lässt, entfernen Sie die Knopfzelle und lassen Sie die Akku-Leuchte reparieren.
 - ▶ **Achten Sie beim Batteriewechsel auf den sachgemäßen Austausch der Batterie.** Es besteht Explosionsgefahr.
 - ▶ **Versuchen Sie nicht, die Knopfzelle wieder aufzuladen und schließen Sie die Knopfzelle nicht kurz.** Die Knopfzelle kann undicht werden, explodieren, brennen und Personen verletzen.
 - ▶ **Entfernen und entsorgen Sie entladene Knopfzellen ordnungsgemäß.** Entladene Knopfzellen können undicht werden und dadurch das Produkt beschädigen oder Personen verletzen.
 - ▶ **Überhitzen Sie die Knopfzelle nicht und werfen Sie sie nicht ins Feuer.** Die Knopfzelle kann undicht werden, explodieren, brennen und Personen verletzen.
 - ▶ **Beschädigen Sie die Knopfzelle nicht und nehmen Sie die Knopfzelle nicht auseinander.** Die Knopfzelle kann undicht werden, explodieren, brennen und Personen verletzen.

- ▶ **Bringen Sie eine beschädigte Knopfzelle nicht in Kontakt mit Wasser.** Austretendes Lithium kann mit Wasser Wasserstoff erzeugen und damit zu einem Brand, einer Explosion oder zur Verletzung von Personen führen.

Die *Bluetooth*[®]-Wortmarke wie auch die Bildzeichen (Logos) sind eingetragene Warenzeichen und Eigentum der Bluetooth SIG, Inc. Jegliche Verwendung dieser Wortmarke/Bildzeichen durch die Robert Bosch Power Tools GmbH erfolgt unter Lizenz.

- ▶ **Stellen Sie vor dem Einschalten der Akku-Leuchte mittels der Bosch-Applikation sicher, dass Sichtkontakt zur Akku-Leuchte besteht und Sie alle Sicherheitsvorkehrungen getroffen haben.**
- ▶ **Decken Sie den Leuchtenkopf nicht ab, während die Akku-Leuchte in Betrieb ist.** Der Leuchtenkopf erwärmt sich im Betrieb und kann Verbrennungen verursachen, wenn sich diese Hitze staut.
- ▶ **Lassen Sie Kinder die Akku-Leuchte nicht benutzen.** Sie ist für den professionellen Gebrauch bestimmt. Kinder können unbeabsichtigt sich selbst oder Personen blenden.



ACHTUNG! Blicken Sie nicht längere Zeit in den Lichtstrahl. Die optische Strahlung kann für Ihre Augen schädlich sein.

- ▶ **Diese Akku-Leuchte ist nicht vorgesehen für die Benutzung durch Kinder und Personen mit eingeschränkten physischen, sensorischen oder geistigen Fähigkeiten oder mangelnder Erfahrung und Wissen. Diese Akku-Leuchte kann von Kindern ab 8 Jahren und Personen mit eingeschränkten physischen, sensorischen oder geistigen Fähigkeiten oder mangelnder Erfahrung und Wissen benutzt werden, wenn sie durch eine für ihre Sicherheit verantwortliche Person beaufsichtigt werden oder von dieser im sicheren Umgang mit der Akku-Leuchte eingewiesen worden sind und die damit verbundenen Gefahren verstehen.** Andernfalls besteht die Gefahr von Fehlbedienung und Verletzungen
- ▶ **Laden Sie die Akkus nur mit Ladegeräten auf, die vom Hersteller empfohlen werden.** Durch ein Ladegerät, das für eine bestimmte Art von Akkus geeignet ist, besteht Brandgefahr, wenn es mit anderen Akkus verwendet wird.
- ▶ **Vermeiden Sie Staubansammlungen am Arbeitsplatz.** Stäube können sich leicht entzünden.

Produkt- und Leistungsbeschreibung

Bestimmungsgemäßer Gebrauch

Die Akku-Leuchte ist bestimmt für das ortsveränderliche, räumlich und zeitlich begrenzte Ausleuchten in Innen- und Außenbereichen und ist nicht geeignet zur allgemeinen Raumbeleuchtung.

Durch die spezielle Akku-Abdeckung ist die Akku-Leuchte staubdicht und spritzwassergeschützt.

Bluetooth[®] ermöglicht es, die Akku-Leuchte mithilfe der Bosch-App „Bosch Toolbox“ zu bedienen.

Abgebildete Komponenten

Die Nummerierung der abgebildeten Komponenten bezieht sich auf die Darstellung des Elektrowerkzeuges auf der Grafikkseite.

- (1) Ein-/Ausschalter
- (2) Arretierung der Akku-Abdeckung
- (3) Akku-Abdeckung
- (4) Leuchtenkopf
- (5) Standfuß
- (6) Kühlkörper
- (7) Stativaufnahme 5/8"
- (8) Tragegriff
- (9) Schraube für Batteriefachdeckel
- (10) Batteriefachdeckel
- (11) Knopfzelle
- (12) Akku-Entriegelungstaste ^{A)}
- (13) Akku ^{A)}

A) **Abgebildetes oder beschriebenes Zubehör gehört nicht zum Standard-Lieferumfang. Das vollständige Zubehör finden Sie in unserem Zubehörprogramm.**

Technische Daten

Akku-Leuchte		GLI 18V-2200 C	
Sachnummer		3 601 D46 5..	
Nennspannung	V=	14,4	18
Leuchtdauer ^{A)} , ca.	min/Ah	35	44
Gesamtlichtstrom, max.	lm	2200	
erlaubte Umgebungstemperatur			
- beim Laden	°C	0...+45	
- beim Betrieb ^{B)} und bei Lagerung	°C	-20...+50	
empfohlene Akkus		GBA 14,4V GBA 18V... (max. 7.0 Ah) GBA 18V...W (max. 2.0 Ah)	
Knopfzelle	V= Typ	3 CR 2032	
empfohlene Ladegeräte		AL 18... CV GAL 18V-... GAL 18V-... C GAL 18...W ^{C)} GAL 3680 GAX 18V-...	
Schutzart		IP 64 (staubdicht und spritzwassergeschützt) ^{D)}	

Akku-Leuchte		GLI 18V-2200 C
Datenübertragung		
Bluetooth®		Bluetooth® 4.1 (Low Energy) ^{E)}
Signalreichweite	m	15 ^{F)}
Betriebsfrequenzbereich	MHz	2402–2480
max. Sendeleistung	mW	<1

- A) bei maximaler Helligkeit inkl. Restlaufzeit im gediminten Modus
 B) eingeschränkte Leistung bei Temperaturen <0 °C
 C) nur für induktive Akkus
 D) nur zutreffend bei geschlossener und arretierter Akku-Abdeckung
 E) Die mobilen Endgeräte müssen kompatibel zu Bluetooth®-Low-Energy-Geräten (Version 4.1) sein und das Generic Access Profile (GAP) unterstützen.
 F) Die Reichweite kann je nach äußeren Bedingungen, einschließlich des verwendeten Empfangsgeräts, stark variieren. Innerhalb von geschlossenen Räumen und durch metallische Barrieren (z.B. Wände, Regale, Koffer etc.) kann die Bluetooth®-Reichweite deutlich geringer sein.

Die Farbwiedergabe der beleuchteten Objekte kann verfälscht werden.

Systemvoraussetzungen

Mobiles Endgerät (Tablet, Smartphone)	Android 4.3 (und höher) iOS 9 (und höher)
---------------------------------------	--

Montage

Akku laden (Zubehör)

Hinweis: Der Akku wird teilgeladen ausgeliefert. Um die volle Leistung des Akkus zu gewährleisten, laden Sie vor dem ersten Einsatz den Akku vollständig im Ladegerät auf.

Der Li-Ionen-Akku kann jederzeit aufgeladen werden, ohne die Lebensdauer zu verkürzen. Eine Unterbrechung des Ladevorganges schädigt den Akku nicht.

Der Li-Ionen-Akku ist durch die „Electronic Cell Protection (ECP)“ gegen Tiefentladung geschützt. Bei entladenerm Akku wird die Akku-Leuchte durch eine Schutzschaltung abgeschaltet.

► **Drücken Sie nach dem automatischen Abschalten der Akku-Leuchte nicht weiter auf den Ein-/Ausschalter.**

Der Akku kann beschädigt werden. Stellen Sie sicher, dass der Akku geladen und die Akku-Leuchte abgekühlt ist, bevor Sie die Akku-Leuchte wieder einschalten.

Zur Entnahme des Akkus **(13)** drücken Sie die Entriegelungstaste **(12)** (siehe Bild **B**) und ziehen den Akku nach hinten aus der Akku-Leuchte. **Wenden Sie dabei keine Gewalt an.**

Beachten Sie die Hinweise zur Entsorgung.

Knopfzelle in Betrieb nehmen

Damit die Akku-Leuchte auch ohne eingesetzten Akku **(13)** vom mobilen Endgerät erfasst werden kann, ist sie mit einer Knopfzelle ausgestattet, siehe Bild **B**.

Entfernen Sie zur erstmaligen Inbetriebnahme die Trennfolie zwischen der Knopfzelle **(11)** und dem Knopfzellenkontakt. Lösen Sie die Arretierung der Akku-Abdeckung **(2)** und klappen Sie die Akku-Abdeckung **(3)** auf.

Lösen Sie die Schraube des Batteriefachdeckels und nehmen Sie den Batteriefachdeckel **(10)** ab. Entfernen Sie die Folie vom Knopfzellenkontakt und verschließen Sie den Batteriefachdeckel wieder mit der Schraube.

Betrieb

Inbetriebnahme

Akku einsetzen

Lösen Sie die Arretierung der Akku-Abdeckung **(2)** und klappen Sie die Akku-Abdeckung **(3)** auf.

Setzen Sie den geladenen Akku **(13)** in den Leuchtenkopf **(4)** ein, bis dieser spürbar einrastet und bündig am Leuchtenkopf **(4)** anliegt.

Schließen Sie die Akku-Abdeckung **(3)** und anschließend die Arretierung der Akku-Abdeckung **(2)**.

► **Achten Sie beim Schließen der Akku-Abdeckung auf den korrekten Sitz der Gummilippe.** Andernfalls ist der Schutz vor Staub und Spritzwasser nicht gewährleistet.

Aufstellen

Klappen Sie den Standfuß **(5)** vorsichtig aus und stellen Sie die Akku-Leuchte auf den Boden. Achten Sie auf einen sicheren Stand des Stativs.

Befestigen auf dem Stativ

Mit der Stativaufnahme **(7)** können Sie die Akku-Leuchte auf ein Stativ schrauben.

Ziehen sie die 5/8"-Schraube fest an. Achten Sie auf einen sicheren Stand des Stativs.

Leuchtenkopf schwenken (siehe Bild **A**)

Der Leuchtenkopf **(4)** ist am Tragegriff **(8)** befestigt. Der Leuchtenkopf kann mithilfe des Tragegriffs in fünf Positionen eingestellt werden.

Ein-/Ausschalten

Drücken Sie zur **Inbetriebnahme** der Akku-Leuchte den Ein-/Ausschalter **(1)**.

Um die Akku-Leuchte **auszuschalten**, drücken Sie den Ein-/Ausschalter **(1)** erneut.

Um Energie zu sparen, schalten Sie die Akku-Leuchte nur ein, wenn Sie sie benutzen.

Helligkeit einstellen

Drücken Sie den Ein-/Ausschalter **(1)** kurz, um die Akku-Leuchte mit maximaler Helligkeit einzuschalten. Halten Sie zum Anpassen der Helligkeit in 2 Stufen den Ein-/Ausschalter **(1)** gedrückt, bis die gewünschte Helligkeit erreicht ist.

Temperaturabhängiger Überlastschutz

Bei Überschreiten der zulässigen Betriebstemperatur wird zuerst die Helligkeit reduziert, bevor sich die Akku-Leuchte zum Schutz gegebenenfalls ausschaltet. Lassen Sie die Akku-Leuchte abkühlen und schalten Sie die Akku-Leuchte wieder ein.

Knopfzelle wechseln (siehe Bild B)

Bevor die Knopfzelle vollständig verbraucht ist, wird in der App eine Warnung angezeigt.

Um die Knopfzelle (11) zu wechseln, lösen Sie die Arretierung der Akku-Abdeckung (2) und klappen Sie die Akku-Abdeckung (3) auf, siehe Bild B. Lösen Sie die Schraube des Batteriefachdeckels (9) und nehmen Sie den Batteriefachdeckel (10) ab. Entnehmen Sie die leere Knopfzelle und setzen Sie eine neue Knopfzelle ein. **Achten Sie bei der Entnahme darauf, dass der Batteriehalter nicht beschädigt wird. Achten Sie darauf, dass der Plus-Pol der Knopfzelle nach oben zeigt.**

Verschließen Sie den Batteriefachdeckel wieder mit der Schraube.

Steuerung via App

Die Akku-Leuchte ist mit einem *Bluetooth*[®]-Modul ausgestattet, das mit Funktechnik die Datenübertragung zu bestimmten mobilen Endgeräten mit *Bluetooth*[®]-Schnittstelle erlaubt (z.B. Smartphone, Tablet).

Um die Akku-Leuchte via *Bluetooth*[®] steuern zu können, benötigen Sie die Bosch-App „Bosch Toolbox“. Laden Sie die App über einen entsprechenden App-Store (Apple App Store, Google Play Store) herunter.

Wählen Sie anschließend in der App den Unterpunkt „My Tools“ an. Das Display Ihres mobilen Endgeräts zeigt alle weiteren Schritte zur Verbindung der Akku-Leuchte mit dem Endgerät.

Nachdem eine Verbindung zum mobilen Endgerät hergestellt wurde, stehen folgende Funktionen zur Verfügung:

- Fernsteuerung
- Zeitsteuerung
- Zusammenfassen mehrerer Akku-Leuchten zu einer Gruppe
- Personalisierung
- Statusprüfung, Ausgabe von Warnmeldungen
- Allgemeine Informationen und Einstellungen
- Verwaltung

Arbeitshinweise

Kurz bevor sich die Akku-Leuchte wegen eines leeren Akkus (13) abschaltet, blinkt sie dreimal und leuchtet mit reduzierter Helligkeit.

Fehler - Ursachen und Abhilfe

Ursache	Abhilfe
Zur Akku-Leuchte kann keine Bluetooth[®]-Verbindung aufgebaut werden.	

Ursache	Abhilfe
Die Akku-Leuchte sendet kein <i>Bluetooth</i> [®] -Signal aus.	Entnehmen Sie für 10 Sekunden die Knopfzelle (11) und den Akku (13).

Die Akku-Leuchte lässt sich nach kabellosem Laden nicht einschalten.

Der induktiv ladbare Akku muss neu initialisiert werden.	Entnehmen Sie für 10 Sekunden den Akku (13).
--	--

Wartung und Service

Wartung und Reinigung

Die Lichtquelle kann nicht ersetzt werden. Wenn die Lichtquelle defekt ist, muss die gesamte Akku-Leuchte ersetzt werden.

Die Akku-Leuchte ist wartungsfrei und enthält keine Teile, die gewechselt oder gewartet werden müssen.

Reinigen Sie die Kunststoffscheibe der Akku-Leuchte nur mit einem trockenen, weichen Tuch, um Beschädigungen zu vermeiden. Verwenden Sie keine Reinigungs- oder Lösemittel.

Kundendienst und Anwendungsberatung

Der Kundendienst beantwortet Ihre Fragen zu Reparatur und Wartung Ihres Produkts sowie zu Ersatzteilen. Explosionszeichnungen und Informationen zu Ersatzteilen finden Sie auch unter: **www.bosch-pt.com**

Das Bosch-Anwendungsberatungs-Team hilft Ihnen gerne bei Fragen zu unseren Produkten und deren Zubehör.

www.powertool-portal.de, das Internetportal für Handwerker und Heimwerker.

Geben Sie bei allen Rückfragen und Ersatzteilbestellungen bitte unbedingt die 10-stellige Sachnummer laut Typenschild des Produkts an.

Deutschland

Robert Bosch Power Tools GmbH
Servicezentrum Elektrowerkzeuge
Zur Luhne 2

37589 Kalefeld – Willershausen
Unter www.bosch-pt.de können Sie online Ersatzteile bestellen oder Reparaturen anmelden.

Kundendienst: Tel.: (0711) 40040460

Fax: (0711) 40040461

E-Mail: Servicezentrum.Elektrowerkzeuge@de.bosch.com

Anwendungsberatung:

Tel.: (0711) 40040460

Fax: (0711) 40040462

E-Mail: kundenberatung.ew@de.bosch.com

Österreich

Unter www.bosch-pt.at können Sie online Ersatzteile bestellen.

Tel.: (01) 797222010

Fax: (01) 797222011

E-Mail: service.elektrowerkzeuge@at.bosch.com

Schweiz

Unter www.bosch-pt.com/ch/de können Sie online Ersatzteile bestellen.

Tel.: (044) 8471511

Fax: (044) 8471551

E-Mail: Aftersales.Service@de.bosch.com

Luxemburg

Tel.: +32 2 588 0589

Fax: +32 2 588 0595

E-Mail: outillage.gereedschap@be.bosch.com

Transport

Die enthaltenen Li-Ionen-Akkus unterliegen den Anforderungen des Gefahrgutrechts. Die Akkus können durch den Benutzer ohne weitere Auflagen auf der Straße transportiert werden.

Beim Versand durch Dritte (z.B.: Lufttransport oder Spedition) sind besondere Anforderungen an Verpackung und Kennzeichnung zu beachten. Hier muss bei der Vorbereitung des Versandstückes ein Gefahrgut-Experte hinzugezogen werden.

Versenden Sie Akkus nur, wenn das Gehäuse unbeschädigt ist. Kleben Sie offene Kontakte ab und verpacken Sie den Akku so, dass er sich nicht in der Verpackung bewegt. Bitte beachten Sie auch eventuelle weiterführende nationale Vorschriften.

Entsorgung



Elektrowerkzeuge, Akkus, Zubehör und Verpackungen sollen einer umweltgerechten Wiederverwertung zugeführt werden.



Werfen Sie Elektrowerkzeuge und Akkus/Batterien nicht in den Hausmüll!

Nur für EU-Länder:

Gemäß der europäischen Richtlinie 2012/19/EU müssen nicht mehr gebrauchsfähige Elektrowerkzeuge und gemäß der europäischen Richtlinie 2006/66/EG müssen defekte oder verbrauchte Akkus/Batterien getrennt gesammelt und einer umweltgerechten Wiederverwendung zugeführt werden.

Akkus/Batterien:

Li-Ion:

Bitte beachten Sie die Hinweise im Abschnitt Transport (siehe „Transport“, Seite 9).


English

Safety information for cordless worklights



Read all the safety information and instructions. Failure to observe the safety information and follow instructions may result in electric shock, fire and/or serious injury.

Save all warnings and instructions for future reference.

- ▶ Please read and observe all safety and general instructions included with the battery or with the power tool supplied with the battery.
 - ▶ **Handle the worklight with care.** The worklight produces intense heat which increases the risk of fire and explosion.
 - ▶ **Do not work with the worklight in potentially explosive areas.**
 - ▶ **Do not continue to press the On/Off switch after the worklight has been automatically switched off.** The battery can be damaged. Ensure that the battery is charged and that the worklight has cooled before switching on the worklight again.
 - ▶ **Use only original Bosch accessories.**
 - ▶ **The light source cannot be replaced.** If the light source is defective, the entire cordless worklight must be replaced.
 - ▶ **Remove the batteries from the worklight before carrying out any work on the worklight (e.g. assembly, maintenance, etc.) as well as when transporting and storing the worklight.** There is risk of injury from unintentionally pressing the on/off switch.
 - ▶ **Do not direct the light beam at persons or animals and do not stare into the light beam yourself (even from a distance).**
 - ▶ **Do not use the worklight in road traffic.** The worklight is not permitted for illumination in road traffic.
-  **Keep the minimum distance between the cordless worklight and all illuminated surfaces and objects.** Illuminated objects may overheat if this distance is not maintained.
- ▶ **In case of damage and improper use of the battery, vapours may be emitted.** Ensure the area is well-ventilated and seek medical attention should you experience any adverse effects. The vapours may irritate the respiratory system.
 - ▶ **If used incorrectly, liquid may be ejected from the battery; avoid contact. If contact accidentally occurs, rinse off with water. If the liquid comes into contact with your eyes, seek additional medical attention.** Liquid ejected from the battery may cause irritation or burns.

- ▶ **The battery can be damaged by pointed objects such as nails or screwdrivers or by force applied externally.** An internal short circuit may occur, causing the battery to burn, smoke, explode or overheat.
- ▶ **When the battery is not in use, keep it away from paper clips, coins, keys, nails, screws or other small metal objects that could make a connection from one terminal to another.** A short circuit between the battery terminals may cause burns or a fire.
- ▶ **Do not open the battery.** There is a risk of short-circuiting.
- ▶ **Use the battery only in conjunction with your Bosch product.** This is the only way in which you can protect the battery against dangerous overload.



Protect the battery against heat, e.g. against continuous intense sunlight, fire, water, and moisture. There is a risk of explosion.



- ▶ **Never swallow button cells.** Swallowing button cells can result in severe internal burns and death within two hours.



Ensure that the button cell is kept out of the reach of children. If you suspect that someone has swallowed a button cell or that a button cell has entered the body in another way, seek medical attention immediately.

- ▶ Stop using the worklight if the battery compartment cover no longer closes; remove the button cell and have the worklight repaired.
- ▶ **Ensure that battery replacement is carried out properly.** There is a risk of explosion.
- ▶ **Do not attempt to recharge the button cell and do not short circuit the button cell.** The button cell may leak, explode, catch fire and cause personal injury.
- ▶ **Remove and dispose of drained button cells correctly.** Drained button cells may leak and damage the product or cause personal injury.
- ▶ **Do not overheat the button cell or throw it into fire.** The button cell may leak, explode, catch fire and cause personal injury.
- ▶ **Do not damage the button cell and or take the button cell apart.** The button cell may leak, explode, catch fire and cause personal injury.
- ▶ **Do not allow damaged button cells to come into contact with water.** Leaking lithium may mix with water to create hydrogen, which could cause a fire, an explosion, or personal injury.

The Bluetooth® word mark and logos are registered trademarks owned by Bluetooth SIG, Inc. and any use of such marks by Robert Bosch Power Tools GmbH is under license.

- ▶ **Before switching on the cordless worklight using the Bosch application, ensure that you have visual contact with the cordless worklight and that you have taken all safety precautions.**

- ▶ **Do not cover the lamp head while the cordless worklight is operating.** The lamp head warms up during operation and can cause burns if this heat accumulates.
- ▶ **Do not allow children to use the cordless worklight.** It is intended for professional use. Children can unintentionally blind themselves or other persons.



NOTE: Do not look into the light beam for prolonged periods. The optical radiation may harm your eyes.

- ▶ **This cordless worklight is not intended for use by children and persons with physical, sensory or mental limitations or a lack of experience or knowledge. This cordless worklight can be used by children aged eight or older and by persons with physical, sensory or mental limitations or a lack of experience or knowledge if a person responsible for their safety supervises them or has instructed them in the safe operation of the cordless worklight and they understand the associated dangers.** Otherwise, there is a danger of operating errors and injuries.
- ▶ **Only charge the batteries using chargers recommended by the manufacturer.** A charger that is suitable for one type of battery may create a risk of fire when used with a different battery.
- ▶ **Avoid dust accumulation at the workplace.** Dust can easily ignite.

Product Description and Specifications

Intended Use

The cordless worklight is intended for mobile illumination in a limited space and for a limited time in indoor and outdoor areas and is not suitable for general room lighting.

The cordless worklight is dust-proof and splash-proof due to its special battery cover.

Bluetooth® enables the cordless worklight to be operated using the "Bosch Toolbox" app.

Product Features

The numbering of the product features refers to the diagram of the power tool on the graphics page.

- (1) On/off switch
- (2) Locking mechanism of the battery cover
- (3) Battery pack cover
- (4) Lamp head
- (5) Stand
- (6) Heat sink
- (7) 5/8" tripod mount
- (8) Carrying handle
- (9) Screw for battery compartment cover
- (10) Battery compartment cover
- (11) Button cell

(12) Battery release button ^{A)}

(13) Battery ^{A)}

A) **Accessories shown or described are not included with the product as standard. You can find the complete selection of accessories in our accessories range.**

Technical Data

Cordless worklight		GLI 18V-2200 C	
Article number		3 601 D46 5..	
Rated voltage	V=	14.4	18
Lighting duration ^{A)} , approx.	min/Ah	35	44
Total luminous flux, max.	lm	2200	
Permitted ambient temperature			
– during charging	°C	0 to +45	
– during operation ^{B)} and during storage	°C	–20 to +50	
Recommended batteries		GBA 14.4V GBA 18V... (max. 7.0 Ah) GBA 18V...W (max. 2.0 Ah)	
Button cell	V = type	3 CR 2032	
Recommended chargers		AL 18... CV GAL 18V-... GAL 18V-... C GAL 18...W ^{C)} GAL 3680 GAX 18V-...	
Protection rating		IP 64 (dust-proof and splash-proof) ^{D)}	
Data transmission			
Bluetooth®		Bluetooth® 4.1 (Low Energy) ^{E)}	
Signal range	m	15 ^{F)}	
Operating frequency range	MHz	2402–2480	
Max. transmission power	mW	<1	

A) At maximum brightness incl. remaining operating time in dimmed mode

B) Limited performance at temperatures < 0 °C

C) Only for inductive batteries

D) Applies only when battery cover is closed and locked

E) The mobile terminal devices must be compatible with Bluetooth® Low Energy devices (version 4.1) and support the Generic Access Profile (GAP).

F) The signal range may vary greatly depending on external conditions, including the receiving device used. The Bluetooth® range may be significantly weaker inside closed rooms and through metallic barriers (e.g. walls, shelving units, cases, etc.).

The colour rendition of illuminated objects can be distorted.

System Requirements

Mobile device (tablet, smart-phone)	Android 4.3 (and newer) iOS 9 (and newer)
-------------------------------------	--

Fitting

Charging the battery (accessory)

Note: The battery is supplied partially charged. To ensure full battery capacity, fully charge the battery in the charger before using your tool for the first time.

The lithium-ion battery can be charged at any time without reducing its service life. Interrupting the charging process does not damage the battery.

The lithium-ion battery is protected against deep discharge by the Electronic Cell Protection (ECP). A protective circuit switches the cordless worklight off when the battery is drained.

► **Do not continue to press the on/off switch after the worklight has been automatically switched off.** This can damage the battery. Ensure that the battery is charged and that the cordless worklight has cooled down before switching the cordless worklight on again.

To remove the battery (13), press the release button (12) (see figure B) and pull the battery backwards and out of the cordless worklight. **Do not use force to do this.**

Follow the instructions on correct disposal.

Putting the button cell into operation

The cordless worklight is equipped with a button cell so that it can be detected by the mobile device even if no battery (13) is inserted, see figure B.

Remove the separating film between the button cell (11) and the button cell contact when using the tool for the first time.

Unlock the locking mechanism of the battery cover (2) and fold up the battery cover (3).

Unscrew the screw of the battery compartment cover and remove the battery compartment cover (10). Remove the film from the button cell contact and reattach the battery compartment cover with the screw.

Operation

Start-up

Inserting the Battery

Unlock the locking mechanism of the battery cover (2) and fold up the battery cover (3).

Insert the charged battery (13) into the lamp head (4) until you feel it engage and it is flush with the lamp head (4).

Close the battery cover (3) and then the locking mechanism of the battery cover (2).

- **Make sure that the rubber lip is seated correctly when closing the battery cover.** Otherwise protection against dust and splash water will not be ensured.

Setting up

Carefully fold out the stand (5) and place the cordless worklight on the floor. Ensure that the tripod has a firm footing.

Fastening to the tripod

You can use the tripod mount (7) to screw the cordless worklight onto a tripod.

Tighten the 5/8" screw. Ensure that the tripod has a firm footing.

Swivelling the Lamp Head (see figure A)

The lamp head (4) is attached to the carrying handle (8). The lamp head can be set to five different positions using the carrying handle.

Switching On/Off

To **start up** the cordless worklight, press the on/off switch (1).

To **switch off** the cordless worklight, press the on/off switch (1) again.

To save energy, only switch the cordless worklight on when you are using it.

Adjusting the Brightness

Press the on/off switch (1) briefly to switch on the cordless worklight with maximum brightness. To adjust the brightness in two stages, hold down the on/off switch (1) until the required brightness is reached.

Temperature-dependent overload protection

When the permitted operating temperature is exceeded, the cordless worklight initially reduces the brightness before switching itself off if required for protection. Let the cordless worklight cool down and then switch the cordless worklight back on.

Changing the Button Cell (see figure B)

A warning will be displayed in the app before the button cell is fully used up.

To change the button cell (11), unlock the locking mechanism of the battery cover (2) and fold up the battery cover (3), see figure B. Unscrew the screw of the battery compartment cover (9) and remove the battery compartment cover (10). Remove the empty button cell and insert a new button cell. **Make sure that the battery holder is not damaged when removing the cell. Make sure that the positive pole of the button cell faces upwards.**

Reattach the battery compartment cover with the screw.

Control Via App

The cordless worklight is fitted with a *Bluetooth*® module which enables wireless data transfer to certain mobile devices with a *Bluetooth*® interface (e.g. smartphone, tablet).

In order to control the cordless worklight via *Bluetooth*®, you will need the "Bosch Toolbox" app. Download the app from the corresponding app store (Apple App Store, Google Play Store).

Then select the "My Tools" subitem in the app. The display of your mobile device will show you all subsequent steps required to connect the cordless worklight to the device.

The following functions will be available when a connection has been established with the mobile device:

- Remote control
- Time control
- Grouping several cordless worklights
- Personalisation
- Status check, output of warning messages
- General information and settings
- Management

Practical Advice

Shortly before the cordless worklight switches off because of an empty battery (13), it will flash three times and shine with reduced brightness.

Errors – Causes and Corrective Measures

Cause	Corrective measures
A Bluetooth® connection cannot be established with the cordless worklight.	
The cordless worklight is not emitting a <i>Bluetooth</i> ® signal.	Remove the button cell (11) and battery (13) for 10 seconds.
The cordless worklight cannot be switched on after wireless charging.	
The inductively chargeable battery has to be re-initialised.	Remove the battery (13) for 10 seconds.

Maintenance and Servicing

Maintenance and Cleaning

The light source cannot be replaced. If the light source is defective, the entire cordless worklight has to be replaced.

The cordless worklight is maintenance-free and does not contain any parts that need to be replaced or maintained.

Only clean the cordless worklight's plastic lens with a dry, soft cloth to prevent damage. Do not use any detergents or solvents.

After-sales service and advice on using products

Our after-sales service responds to your questions concerning maintenance and repair of your product as well as spare parts. You can find explosion drawings and information on spare parts at: www.bosch-pt.com

The Bosch product use advice team will be happy to help you with any questions about our products and their accessories.

In all correspondence and spare parts orders, please always include the 10-digit article number given on the nameplate of the product.

Great Britain

Robert Bosch Ltd. (B.S.C.)
P.O. Box 98
Broadwater Park
North Orbital Road
Denham Uxbridge
UB 9 5HJ

At www.bosch-pt.co.uk you can order spare parts or arrange the collection of a product in need of servicing or repair.

Tel. Service: (0344) 7360109

E-Mail: boschservicecentre@bosch.com

Ireland

Origo Ltd.
Unit 23 Magna Drive
Magna Business Park
City West
Dublin 24

Tel. Service: (01) 4666700

Fax: (01) 4666888

Australia, New Zealand and Pacific Islands

Robert Bosch Australia Pty. Ltd.

Power Tools
Locked Bag 66
Clayton South VIC 3169
Customer Contact Center
Inside Australia:

Phone: (01300) 307044

Fax: (01300) 307045

Inside New Zealand:

Phone: (0800) 543353

Fax: (0800) 428570

Outside AU and NZ:

Phone: +61 3 95415555

www.bosch-pt.com.au

www.bosch-pt.co.nz

Republic of South Africa

Customer service

Hotline: (011) 6519600

Gauteng – BSC Service Centre

35 Roper Street, New Centre
Johannesburg

Tel.: (011) 4939375

Fax: (011) 4930126

E-Mail: bsctools@icon.co.za

KZN – BSC Service Centre

Unit E, Almar Centre
143 Crompton Street
Pinetown

Tel.: (031) 7012120

Fax: (031) 7012446

E-Mail: bsc.dur@za.bosch.com

Western Cape – BSC Service Centre

Democracy Way, Prosperity Park

Milnerton

Tel.: (021) 5512577

Fax: (021) 5513223

E-Mail: bsc@zsd.co.za

Bosch Headquarters

Midrand, Gauteng

Tel.: (011) 6519600

Fax: (011) 6519880

E-Mail: rbsa-hq.pts@za.bosch.com

Transport

The contained lithium-ion batteries are subject to the Dangerous Goods Legislation requirements. The batteries are suitable for road-transport by the user without further restrictions.

When shipping by third parties (e.g.: by air transport or forwarding agency), special requirements on packaging and labelling must be observed. For preparation of the item being shipped, consulting an expert for hazardous material is required.

Dispatch battery packs only when the housing is undamaged. Tape or mask off open contacts and pack up the battery in such a manner that it cannot move around in the packaging. Please also observe the possibility of more detailed national regulations.

Disposal



The machine, rechargeable batteries, accessories and packaging should be sorted for environmental-friendly recycling.



Do not dispose of power tools and batteries/rechargeable batteries into household waste!

Only for EU countries:

According to the Directive 2012/19/EU, power tools that are no longer usable, and according to the Directive 2006/66/EC, defective or used battery packs/batteries, must be collected separately and disposed of in an environmentally correct manner.

Battery packs/batteries:

Li-ion:

Please observe the notes in the section on transport (see "Transport", page 13).

Français

Consignes de sécurité pour les lampes sans-fil



Lisez attentivement toutes les instructions et consignes de sécurité. Le non-respect des instructions et consignes de sécurité peut provoquer un choc électrique, un incendie et/ou entraîner de graves blessures.

Conservez tous les avertissements et toutes les instructions pour pouvoir s'y reporter ultérieurement.

- ▶ Lisez attentivement toutes les consignes de sécurité et toutes les instructions qui ont été fournies avec l'accu ou l'outil électroportatif qui l'accompagne.
- ▶ **Manipulez la lampe sans-fil avec soin et précaution.** La lampe sans-fil génère une forte chaleur susceptible de provoquer un incendie ou une explosion.
- ▶ **N'utilisez pas la lampe sans-fil dans un environnement explosif.**
- ▶ **Après la désactivation automatique de la lampe sans-fil, n'essayez pas de la rallumer en actionnant l'interrupteur Marche/Arrêt.** Ceci pourrait endommager l'accu. Assurez-vous que l'accu est chargé et que la lampe a suffisamment refroidi avant de remettre en marche la lampe sans-fil.
- ▶ **N'utilisez que des accessoires Bosch d'origine.**
- ▶ **La source d'éclairage ne peut pas être remplacée.** Quand la source d'éclairage est défectueuse, il faut remplacer toute la lampe sans-fil.
- ▶ **Retirez l'accu de la lampe sans-fil avant toute intervention sur la lampe (montage, entretien, etc.) ainsi que lors de son transport et rangement.** Il y a sinon risque de blessure lorsqu'on appuie par mégarde sur l'interrupteur Marche/Arrêt.
- ▶ **Ne dirigez pas le faisceau lumineux vers des personnes ou des animaux et ne regardez jamais directement dans le faisceau lumineux, même si vous vous trouvez à une assez grande distance de ce dernier.**
- ▶ **N'utilisez pas la lampe sans-fil pour la circulation routière.** La lampe sans-fil n'est pas homologuée comme source d'éclairage pour la circulation routière.



Respectez la distance minimale préconisée entre la lampe sans-fil et les surfaces ou objets éclairés. Si la distance n'est pas respectée, les objets éclairés risquent de devenir anormalement chauds.

- ▶ **Si l'accu est endommagé ou utilisé de manière non conforme, des vapeurs peuvent s'échapper.** Ventilez le local et consultez un médecin en cas de malaise. Les vapeurs peuvent entraîner des irritations des voies respiratoires.

- ▶ **En cas d'utilisation inappropriée, du liquide peut suinter de l'accu. Évitez tout contact avec ce liquide. En cas de contact accidentel, rincez abondamment à l'eau. Si le liquide entre en contact avec les yeux, consultez en plus un médecin dans les meilleurs délais.** Le liquide qui s'échappe de l'accu peut causer des irritations ou des brûlures.
- ▶ **Les objets pointus comme un clou ou un tournevis et le fait d'exercer une force extérieure sur le boîtier risque d'endommager l'accu.** Il peut en résulter un court-circuit interne et l'accu risque de s'enflammer, de dégager des fumées, d'exploser ou de surchauffer.
- ▶ **Lorsque l'accu n'est pas utilisé, le tenir à l'écart de tout objet métallique (trombones, pièces de monnaie, clés, clous, vis ou autres objets de petite taille) susceptible de créer un court-circuit entre les contacts.** Le court-circuitage des contacts d'un accu peut causer des brûlures ou causer un incendie.
- ▶ **N'ouvrez pas l'accu.** Risque de court-circuit.
- ▶ **N'utilisez l'accu qu'avec votre produit Bosch.** Tout risque de surcharge dangereuse sera alors exclu.



Conservez l'accu à l'abri de la chaleur (ensoleillement direct, flamme), de l'eau et de l'humidité. Il y a sinon risque d'explosion.



- ▶ **La pile bouton ne doit en aucun cas être avalée.** L'ingestion d'une pile bouton peut, au bout de seulement 2 heures, provoquer des brûlures graves et même entraîner la mort.



Assurez-vous de ne jamais laisser la pile bouton à la portée des enfants. En cas de suspicion d'ingestion d'une pile bouton ou d'introduction d'une pile dans une autre ouverture corporelle, consultez immédiatement un médecin.

- ▶ N'utilisez plus la lampe sans-fil quand il n'est plus possible de fermer le couvercle du compartiment à pile. Retirez simplement la pile bouton et faites réparer la lampe sans-fil.
- ▶ **Lors d'un changement de pile, veuillez suivre les règles établies.** Il y a sinon risque d'explosion.
- ▶ **N'essayez pas de recharger la pile bouton ou de la court-circuiter.** La pile bouton risque alors de fuir, d'exploser, de brûler et de blesser des personnes.
- ▶ **Retirez les piles boutons déchargées et éliminez-les en respectant la législation en vigueur.** Les piles boutons déchargées peuvent se mettre à fuir et détériorer le produit ou blesser des personnes.
- ▶ **Ne surchauffez pas la pile bouton et ne la jetez pas dans le feu.** La pile bouton risque alors de fuir, d'exploser, de brûler et de blesser des personnes.
- ▶ **N'endommagez pas la pile bouton et n'essayez pas de l'ouvrir.** La pile bouton risque alors de fuir, d'exploser, de brûler et de blesser des personnes.
- ▶ **Ne mettez pas une pile bouton endommagée en contact avec de l'eau.** Le lithium qui s'échappe peut pro-

duire de l'hydrogène en réagissant avec l'eau. Il y a alors risque d'incendie, d'explosion ou de blessure de personnes.

Le nom de marque *Bluetooth*[®] et le logo associé sont des marques déposées de la Bluetooth SIG, Inc. Toute utilisation de cette marque/de ce logo par la société Robert Bosch Power Tools GmbH s'effectue sous licence.

- ▶ **Avant d'allumer la lampe sans-fil à partir de l'application mobile Bosch, assurez-vous d'une part que toutes les consignes de sécurité sont respectées et d'autre part à ce qu'il y ait une visibilité directe entre le périphérique (smartphone/ tablette) et la lampe.**
- ▶ **Ne recouvrez pas la tête de lampe pendant la durée de fonctionnement de la lampe sans-fil.** La tête de lampe s'échauffe fortement en cours d'utilisation et peut causer des brûlures si la chaleur ne se dissipe pas.
- ▶ **Ne laissez pas les enfants utiliser la lampe sans-fil.** Elle est conçue pour une utilisation professionnelle. Les enfants peuvent de façon non intentionnelle éblouir d'autres personnes ou s'éblouir eux-même.



ATTENTION ! Ne fixez pas le faisceau lumineux pendant une durée prolongée. Le rayonnement optique peut endommager vos yeux.

- ▶ **Cette lampe sans-fil n'est pas prévue pour être utilisée par des enfants ni par des personnes souffrant d'un handicap physique, sensoriel ou mental ou manquant d'expérience ou de connaissances. Cette lampe sans-fil peut être utilisée par les enfants (âgés d'au moins 8 ans) et par les personnes souffrant d'un handicap physique, sensoriel ou mental ou manquant d'expérience ou de connaissances, lorsque ceux-ci sont sous la surveillance d'une personne responsable de leur sécurité ou après avoir reçu des instructions sur la façon d'utiliser la lampe en toute sécurité et après avoir bien compris les dangers inhérents à son utilisation.** Il y a sinon risque de blessures et d'utilisation inappropriée.
- ▶ **Ne chargez les accus qu'avec des chargeurs recommandés par le fabricant.** Un chargeur conçu pour un type d'accumulés bien spécifique peut provoquer un incendie lorsqu'il est utilisé avec d'autres accus.
- ▶ **Évitez toute accumulation de poussières sur le lieu de travail.** Les poussières peuvent facilement s'enflammer.

Description des prestations et du produit

Utilisation conforme

La lampe sans-fil est conçue pour l'éclairage mobile, localisé et limité dans le temps de zones bien délimitées, à l'intérieur comme à l'extérieur, et pas pour l'éclairage général de toute une pièce.

Le couvre-accu spécial rend la lampe étanche à la poussière et aux projections d'eau.

Il est possible via *Bluetooth* de commander la lampe sans-fil à partir de l'application « Bosch Toolbox ».

Éléments constitutifs

La numérotation des éléments de l'appareil se réfère à la représentation de l'outil électroportatif sur la page graphique.

- (1) Interrupteur Marche/Arrêt
- (2) Verrouillage du couvre-accu
- (3) Couvre-accu
- (4) Tête de la lampe
- (5) Pied
- (6) Ailettes de refroidissement
- (7) Raccord de trépied 5/8"
- (8) Poignée
- (9) Vis du couvercle du compartiment à pile
- (10) Couvercle du compartiment à pile
- (11) Pile bouton
- (12) Touche de déverrouillage d'accumulés^{A)}
- (13) Accumulés^{A)}

A) **Les accessoires décrits ou illustrés ne sont pas tous compris dans la fourniture. Vous trouverez les accessoires complets dans notre gamme d'accessoires.**

Caractéristiques techniques

Lampe sans-fil		GLI 18V-2200 C	
Référence		3 601 D46 5..	
Tension nominale	V=	14,4	18
Durée d'éclairage ^{A)} , approx.	min/Ah	35	44
Luminosité totale, maxi	lm	2200	
Températures ambiantes autorisées			
- pendant la charge	°C	0...+45	
- pendant le fonctionnement ^{B)} et pour le stockage	°C	-20...+50	
Accus recommandés		GBA 14,4V GBA 18V... (7,0 Ah maxi) GBA 18V...W (2,0 Ah maxi)	
Pile bouton	V=	3	
	Type	CR 2032	
Chargeurs recommandés		AL 18... CV GAL 18V... GAL 18V... C GAL 18...W ^{C)} GAL 3680 GAX 18V... IP 64	
Indice de protection		(protégé contre les	

Lampe sans-fil		GLI 18V-2200 C
		poussières et les projections d'eau) ^{D)}
Transmission de données		
Bluetooth®		Bluetooth® 4.1 (Low Energy) ^{E)}
Portée du signal	m	15 ^{F)}
Plage de fréquences de fonctionnement	MHz	2 402–2 480
Puissance d'émission maxi	mW	<1

- A) En cas de luminosité maximale, y compris autonomie restante en mode gradation
- B) Performances réduites à des températures < 0 °C
- C) Seulement pour les accus à charge par induction
- D) Seulement valable quand le couvre-accu est fermé et verrouillé
- E) Les périphériques mobiles (smartphones, tablettes) doivent être compatibles avec la technologie Bluetooth® Low Energy (version 4.1) et prendre en charge le profil GAP (Generic Access Profile).
- F) La portée peut varier sensiblement selon les conditions extérieures et le type de périphérique mobile utilisé. Dans une pièce fermée et à travers des barrières métalliques (par exemple, parois murales, étagères, coffres, etc.), la portée du Bluetooth® peut se trouver fortement réduite.

La couleur de l'objet éclairé peut varier de la couleur d'origine.

Prérequis minimum

Périphérique mobile (tablette, Smartphone)	Android 4.3 (ou version ultérieure)
	iOS 9 (ou version ultérieure)

Montage

Charge de l'accu (accessoire)

Remarque : L'accu est fourni partiellement chargé. Pour que l'accu soit pleinement performant, chargez-le complètement dans le chargeur avant la première utilisation.

L'accu Lithium-ion peut être rechargé à tout moment, sans risquer de réduire sa durée de vie. Le fait d'interrompre le processus de charge n'endommage pas l'accu.

L'accu Lithium-ion est protégé contre les décharges complètes par l'électronique de protection des cellules (ECP). Quand l'accu est déchargé, un circuit de protection désactive automatiquement la lampe sans-fil.

- ▶ **Après la désactivation automatique de la lampe sans-fil, n'essayez pas de la rallumer en actionnant l'interrupteur Marche/Arrêt.** L'accu risquerait d'être endommagé. Assurez-vous que l'accu est chargé et que la lampe sans-fil a suffisamment refroidi avant de la remettre en marche.

Pour retirer l'accu (13), appuyez sur la touche de déverrouillage (12) (voir figure B) et désolidarisez l'accu de la lampe sans-fil en le tirant vers l'arrière. **Ne forcez pas.** Respectez les indications concernant l'élimination.

Mise en service de la pile bouton

Pour que la lampe sans-fil puisse être pilotée depuis le périphérique mobile même en l'absence de l'accu (13), elle a été dotée d'une pile bouton, voir figure B.

Avant la première mise en service, retirez l'isolant placé entre la pile bouton (11) et le contact électrique de la pile.

Déverrouillez le couvre-accu (2) et rabattez le couvre-accu (3) vers l'arrière pour libérer l'accu.

Dévissez la vis du couvre-accu et retirez le couvercle (10) du compartiment à pile. Retirez l'isolant placé entre le contact et la pile bouton et refermez le couvercle avec la vis.

Utilisation

Mise en marche

Montage de l'accu

Déverrouillez le couvre-accu (2) et rabattez le couvre-accu (3) vers l'arrière pour libérer l'accu.

Insérez l'accu chargé (13) dans la tête de lampe (4) jusqu'à ce qu'il s'encliquette de façon perceptible et affleure avec la tête de lampe (4).

Fermez le couvre-accu (3) puis le verrouillage (2) du couvre-accu.

- ▶ **Veillez lors de la fermeture du couvre-accu au positionnement correct de la lèvres d'étanchéité.** Si elle est mal positionnée, la protection contre les poussières et les projections d'eau n'est pas assurée.

Installation en position debout

Sortez avec précaution le pied (5) et posez la lampe sans-fil sur le sol. Veillez à une bonne stabilité du trépied.

Fixation sur le trépied

Le raccord de trépied (7) permet de visser la lampe sans-fil sur un trépied.

Serrer la vis 5/8". Veillez à une bonne stabilité du trépied.

Basculement de la tête de lampe (voir figure A)

La tête de lampe (4) est fixée à la poignée (8). La tête de lampe peut être réglée dans cinq positions à l'aide de la poignée.

Mise en marche/arrêt

Pour **mettre en marche** la lampe sans-fil, appuyez sur l'interrupteur Marche/Arrêt (1).

Pour **arrêter** la lampe sans-fil, appuyez à nouveau sur l'interrupteur Marche/Arrêt (1).

Pour économiser l'énergie, n'allumez la lampe sans-fil que quand vous l'utilisez.

Réglage de la luminosité

Pour allumer la lampe sans-fil avec la luminosité maximale, appuyez brièvement sur l'interrupteur Marche/Arrêt **(1)**. Pour modifier la luminosité (réglable dans 2 positions), maintenez l'interrupteur Marche/Arrêt **(1)** actionné jusqu'à obtenir la luminosité souhaitée.

Protection contre les surcharges en cas de surchauffe

Lorsque la température de fonctionnement maximale admissible est dépassée, la luminosité est dans un premier temps réduite. Si cela ne suffit pas, la lampe sans-fil est arrêtée complètement afin de la protéger. Laissez refroidir la lampe sans-fil et remettez-la en marche.

Changement de la pile bouton (voir figure B)

Un message d'avertissement signale sur l'application mobile quand la pile bouton arrive en fin de vie.

Pour remplacer la pile bouton **(11)**, déverrouillez le couvre-accu **(2)** et retirez le couvre-accu **(3)**, voir figure B. Dévissez la vis **(9)** et retirez le couvercle du compartiment à pile **(10)**. Retirez la pile bouton vide et insérez une nouvelle pile bouton. **Veillez lors du retrait à ne pas endommager le support de pile. Insérez la pile avec le pôle (+) tourné vers le haut.**

Revissez le couvercle du compartiment à pile.

Pilotage de la lampe via l'application mobile

La lampe sans-fil est dotée d'un module *Bluetooth*® permettant l'échange de données avec certains périphériques mobiles (par ex. smartphone, tablette) eux aussi dotés d'une interface *Bluetooth*®.

Pour pouvoir piloter la lampe via *Bluetooth*®, vous avez besoin de l'application « Bosch Toolbox ». Téléchargez l'application sur la plateforme dédiée (Apple App Store ou Google Play Store).

Sélectionnez ensuite dans l'application le sous-menu « My Tools ». Sur l'écran de votre périphérique mobile sont alors indiquées toutes les étapes à suivre pour connecter la lampe sans-fil au périphérique.

Une fois que la connexion avec le périphérique mobile a été établie, les fonctions suivantes sont disponibles :

- Télécommande
- Minuterie
- Regroupement de plusieurs lampes sans-fil
- Personnalisation
- Vérification d'état, émission d'avertissements
- Informations générales et réglages
- Gestion

Instructions d'utilisation

Avant de s'éteindre pour cause d'accu **(13)** vide, la lampe sans-fil se met à clignoter trois fois et à éclairer avec une intensité réduite.

Défaut – Causes et remèdes

Cause	Remède
Aucune connexion Bluetooth® ne peut être établie avec la lampe sans-fil.	
La lampe n'émet aucun signal Bluetooth®.	Retirez pendant 10 secondes la pile bouton (11) et l'accu (13) .
La lampe ne peut pas être mise en marche après une recharge par induction.	
L'accu de charge par induction doit être réinitialisé.	Retirez l'accu (13) pendant 10 secondes.

Entretien et Service après-vente

Nettoyage et entretien

La source d'éclairage ne peut pas être remplacée. Quand la source d'éclairage est défectueuse, il faut remplacer toute la lampe sans-fil.

La lampe sans-fil ne nécessite aucun entretien et ne contient pas de pièces devant être remplacées ou nécessitant un entretien.

Ne nettoyez le disque en plastique de la lampe sans-fil qu'avec un chiffon doux et sec afin d'éviter les endommagements. N'utilisez pas de détergents ou de solvants.

Service après-vente et conseil utilisateurs

Notre Service après-vente répond à vos questions concernant la réparation et l'entretien de votre produit et les pièces de rechange. Vous trouverez des vues éclatées et des informations sur les pièces de rechange sur le site : **www.bosch-pt.com**

L'équipe de conseil utilisateurs Bosch se tient à votre disposition pour répondre à vos questions concernant nos produits et leurs accessoires.

Pour toute demande de renseignement ou commande de pièces de rechange, précisez impérativement la référence à 10 chiffres figurant sur l'étiquette signalétique du produit.

France

Passez votre commande de pièces détachées directement en ligne sur notre site www.bosch-pt.fr.

Vous êtes un utilisateur, contactez : Le Service Clientèle Bosch Outillage Electroportatif

Tel. : 0811 360122 (coût d'une communication locale)

Fax : (01) 49454767

E-Mail : contact.outillage-electroportatif@fr.bosch.com

Vous êtes un revendeur, contactez :

Robert Bosch (France) S.A.S.

Service Après-Vente Electroportatif

126, rue de Stalingrad

93705 DRANCY Cédex

Tel. : (01) 43119006

Fax : (01) 43119033

E-Mail : sav.outillage-electroportatif@fr.bosch.com

Belgique, Luxembourg

Tel. : +32 2 588 0589
 Fax : +32 2 588 0595
 E-Mail : outillage.gereedschap@be.bosch.com

Suisse

Passez votre commande de pièces détachées directement en ligne sur notre site www.bosch-pt.com/ch/fr.
 Tel. : (044) 8471512
 Fax : (044) 8471552
 E-Mail : Aftersales.Service@de.bosch.com

Transport

Les accus Lithium-ion sont soumis à la réglementation relative au transport de matières dangereuses. Pour le transport par voie routière, aucune mesure supplémentaire n'a besoin d'être prise.

Lors d'une expédition par un tiers (par ex. transport aérien ou entreprise de transport), des mesures spécifiques doivent être prises concernant l'emballage et le marquage. Pour la préparation de l'envoi, faites-vous conseiller par un expert en transport de matières dangereuses.

N'expédiez que des accus dont le boîtier n'est pas endommagé. Recouvrez les contacts non protégés et emballez l'accumulateur de manière à ce qu'il ne puisse pas se déplacer dans l'emballage. Veuillez également respecter les réglementations supplémentaires éventuellement en vigueur.

Élimination des déchets



Les outils électroportatifs, les accus ainsi que leurs accessoires et emballages doivent être rapportés dans un centre de recyclage respectueux de l'environnement.



Ne jetez pas les outils électroportatifs et les accus/piles avec les ordures ménagères !

Seulement pour les pays de l'UE :

Conformément à la directive européenne 2012/19/UE, les outils électroportatifs hors d'usage, et conformément à la directive européenne 2006/66/CE, les accus/piles usagés ou défectueux doivent être éliminés séparément et être recyclés en respectant l'environnement.

Accus/piles :

Li-Ion :

Veuillez respecter les indications se trouvant dans le chapitre Transport. (voir « Transport », Page 18).



Español

Indicaciones de seguridad para lámparas ACCU



Lea íntegramente estas indicaciones de seguridad e instrucciones. Las faltas de observación de las indicaciones de seguridad y de las instrucciones pueden causar descargas

eléctricas, incendios y/o lesiones graves.

Guardar todas las advertencias de peligro e instrucciones para futuras consultas.

- ▶ Por favor, lea y observe todas las indicaciones de seguridad e instrucciones juntas al acumulador o a la herramienta eléctrica, con la cual se ha suministrado el acumulador.
- ▶ **Trate con cuidado la lámpara ACCU.** La lámpara ACCU genera fuerte calor, lo que aumenta el peligro de incendio y explosión.
- ▶ **No trabaje con la lámpara ACCU en entornos con peligro de explosión.**
- ▶ **En caso de una desconexión automática de la lámpara ACCU, no mantenga accionado el interruptor de conexión/desconexión.** El acumulador podría dañarse. Asegúrese de que el acumulador esté cargado y que la lámpara ACCU se haya enfriado, antes de volver a encender la lámpara ACCU.
- ▶ **Utilice solamente accesorios originales de Bosch.**
- ▶ **La fuente de luz no se puede sustituir.** Si la fuente de luz está averiada, debe sustituirse la lámpara ACCU completa.
- ▶ **Antes de realizar cualquier trabajo en la lámpara ACCU (p. ej. montaje, mantenimiento, etc.) así como para su transporte y conservación, saque el acumulador de la lámpara ACCU.** En caso contrario podría accidentarse al accionar fortuitamente el interruptor de conexión/desconexión.
- ▶ **No dirija el haz de luz contra personas ni animales, ni mire directamente hacia el haz, incluso encontrándose a gran distancia.**
- ▶ **No utilice la lámpara ACCU en el tráfico rodado.** La lámpara ACCU no está autorizada para el alumbrado en el tráfico rodado.
- ▶ **Observe la distancia mínima de la lámpara ACCU hacia todas las superficies y los objetos iluminados.** En el caso de quedar por debajo de la distancia, se pueden sobrecalentar los objetos iluminados.
- ▶ **En caso de daño y uso inapropiado del acumulador pueden emanar vapores.** Ventile con aire fresco el recinto y acuda a un médico si nota alguna molestia. Los vapores pueden llegar a irritar las vías respiratorias.

- ▶ **La utilización inadecuada del acumulador puede provocar fugas de líquido. Evite el contacto con él. En caso de un contacto accidental enjuagar con abundante agua. En caso de un contacto del líquido con los ojos recurra además inmediatamente a un médico.** El líquido del acumulador puede irritar la piel o producir quemaduras.
- ▶ **Mediante objetos puntiagudos, como p. ej. clavos o destornilladores, o por influjo de fuerza exterior se puede dañar el acumulador.** Se puede generar un cortocircuito interno y el acumulador puede arder, humear, explotar o sobrecalentarse.
- ▶ **Si no utiliza el acumulador, guárdelo separado de clips, monedas, llaves, clavos, tornillos o demás objetos metálicos que pudieran puentear sus contactos.** El cortocircuito de los contactos del acumulador puede causar quemaduras o un incendio.
- ▶ **No intente abrir el acumulador.** Podría provocar un cortocircuito.
- ▶ **Utilice el acumulador únicamente en combinación con su producto Bosch.** Solamente así queda protegido el acumulador contra una sobrecarga peligrosa.



Proteja el acumulador del calor excesivo como, p. ej., de una exposición prolongada al sol, del fuego, del agua y de la humedad. Existe el riesgo de explosión.



- ▶ **No trague nunca pilas en forma de botón.** La ingestión de una pila en forma de botón puede causar dentro de 2 horas serias causticaciones internas y la muerte.



Asegúrese, que la pila en forma de botón no llegue a las manos de niños. Si existe la sospecha, que la pila en forma de botón se ha tragado o se ha introducido en otra abertura corporal, busque inmediatamente una atención médica.

- ▶ No siga utilizando la lámpara ACCU, si ya no se deja cerrar la tapa del compartimiento de pilas; retire la pila en forma de botón y deje reparar la lámpara ACCU.
- ▶ **En el cambio de pilas, preste atención a una sustitución correcta de pilas.** Existe el riesgo de explosión.
- ▶ **No intente recargar de nuevo las pilas en forma de botón y no cortocircuite la pila en forma de botón.** La pila en forma de botón puede tener fugas, explotar, quemarse o herir a personas.
- ▶ **Retire y deseche las pilas en forma de botón debidamente.** Las pilas en forma de botón descargadas pueden tener fugas y por ello dañar el producto o lesionar personas.
- ▶ **No deje que se sobrecaliente la pila en forma de botón y no la tire al fuego.** La pila en forma de botón puede tener fugas, explotar, quemarse o herir a personas.
- ▶ **No dañe la pila en forma de botón y no despiece la pila en forma de botón.** La pila en forma de botón puede tener fugas, explotar, quemarse o herir a personas.
- ▶ **Procure que una pila en forma de botón dañada no entre en contacto con el agua.** El litio derramado en con-

tacto con agua puede generar hidrógeno y por lo tanto dar lugar a un incendio, una explosión o lesiones de personas.

La marca de palabra Bluetooth® como también los símbolos (logotipos) son marcas de fábrica registradas y propiedad de Bluetooth SIG, Inc. Cada utilización de esta marca de palabra/símbolo por Robert Bosch Power Tools GmbH tiene lugar bajo licencia.

- ▶ **Antes de conectar la lámpara ACCU asegúrese mediante la aplicación Bosch, que existe contacto visual con la lámpara ACCU y que ha tomado todas las medidas de seguridad.**
- ▶ **No cubra el cabezal de la lámpara, mientras la lámpara ACCU se encuentra en servicio.** El cabezal de la lámpara se calienta durante el servicio y puede causar quemaduras, si se retiene este calor.
- ▶ **No deje que niños utilicen la lámpara ACCU.** Ha sido concebida para el uso profesional. Los niños pueden deslumbrarse involuntariamente a sí mismos u otras personas.



¡ATENCIÓN! No mire al rayo de luz durante mucho tiempo. La luz puede ser dañina para sus ojos.

- ▶ **Esta lámpara ACCU no está prevista para la utilización por niños y personas con limitadas capacidades físicas, sensoriales o intelectuales o con falta de experiencia y conocimientos.** Esta lámpara ACCU puede ser utilizada por niños desde 8 años y por personas con limitadas capacidades físicas, sensoriales e intelectuales o con falta de experiencia y conocimientos siempre y cuando estén vigilados por una persona responsable de su seguridad o hayan sido instruidos en la utilización segura de la lámpara ACCU y entendido los peligros inherentes. En caso contrario, existe el peligro de un manejo erróneo y lesiones
- ▶ **Cargue los acumuladores sólo con cargadores recomendados por el fabricante.** Existe el riesgo de incendio al intentar cargar acumuladores de un tipo diferente al previsto para el cargador.
- ▶ **Evite acumulaciones de polvo en el puesto de trabajo.** Los materiales en polvo se pueden inflamar fácilmente.

Descripción del producto y servicio

Utilización reglamentaria

La lámpara ACCU está determinada para la iluminación variable del lugar, limitada en el espacio y en el tiempo, en zonas secas interiores y exteriores, y no es adecuada para la iluminación general del espacio.

Gracias a la cubierta especial del acumulador, la lámpara ACCU es a prueba de polvo y está protegida contra las salpicaduras de agua.

Bluetooth® hace posible operar la lámpara ACCU con la aplicación Bosch "Bosch Toolbox".

Componentes principales

La numeración de los componentes está referida a la imagen de la herramienta eléctrica en la página ilustrada.

- (1) Interruptor de conexión/desconexión
- (2) Retención de la cubierta del acumulador
- (3) Cubierta del acumulador
- (4) Foco
- (5) Base
- (6) Disipador
- (7) Alojamiento de trípode de 5/8"
- (8) Asa de transporte
- (9) Tornillo para tapa del alojamiento de las pilas
- (10) Tapa del alojamiento de la pila
- (11) Pila en forma de botón
- (12) Tecla de desenclavamiento del acumulador ^{A)}
- (13) Acumulador ^{A)}

A) Los accesorios descritos e ilustrados no corresponden al material que se adjunta de serie. La gama completa de accesorios opcionales se detalla en nuestro programa de accesorios.

Datos técnicos

Lámpara ACCU		GLI 18V-2200 C	
Número de referencia		3 601 D46 5..	
Tensión nominal	V=	14,4	18
Tiempo de iluminación ^{A)} , aprox.	min/Ah	35	44
Flujo luminoso total, máx.	lm	2200	
Temperatura ambiente permitida			
- al cargar	°C	0...+45	
- durante el servicio ^{B)} y en el almacenamiento	°C	-20...+50	
Baterías recomendadas		GBA 14,4V GBA 18V... (máx. 7.0 Ah) GBA 18V...W (máx. 2.0 Ah)	
Pila en forma de botón	V= Tipo	3 CR 2032	
cargadores recomendados		AL 18... CV GAL 18V-... GAL 18V-... C GAL 18...W ^{C)} GAL 3680 GAX 18V-...	
Grado de protección		IP 64 (a prueba de polvo y protegido contra salpicaduras de agua) ^{D)}	

Lámpara ACCU

GLI 18V-2200 C

Transmisión de datos		
Bluetooth®		Bluetooth® 4.1 (Low Energy) ^{E)}
Alcance de señal	m	15 ^{F)}
Gama de frecuencia de servicio	MHz	2402-2480
Potencia de emisión máx.	mW	<1

- A) con la máxima luminosidad incluido el tiempo restante en modo atenuado
- B) potencia limitada a temperaturas < 0 °C
- C) solamente para acumuladores inductivos
- D) sólo corresponde con cubierta del acumulador cerrada y bloqueada
- E) Los aparatos finales móviles deben ser compatibles con aparatos Bluetooth®-Low-Energy (versión 4.1) y asistir el Generic Access Profile (GAP).
- F) El alcance puede variar fuertemente según las condiciones exteriores, inclusive el receptor utilizado. En el interior de espacios cerrados y por barreras metálicas (p. ej. paredes, estanterías, maletas, etc.), el alcance de Bluetooth® puede ser menor.

La reproducción de color del objeto iluminado puede alterarse.

Requisitos del sistema

Aparato final móvil (tablet, teléfono inteligente)	Android 4.3 (y superior) iOS 9 (y superior)
--	--

Montaje

Carga del acumulador (accesorio)

Indicación: El acumulador se suministra parcialmente cargado. Con el fin de obtener la plena potencia del acumulador, antes de su primer uso, cárguelo completamente en el cargador.

El acumulador de iones de litio puede recargarse siempre que se quiera, sin que ello merme su vida útil. Una interrupción del proceso de carga no afecta al acumulador.

El acumulador de iones de litio está protegido contra descarga total gracias al sistema de protección electrónica de celdas "Electronic Cell Protection (ECP)". Si el acumulador está descargado, un circuito de protección se encarga de desconectar la linterna ACCU.

► **En caso de una desconexión automática de la lámpara ACCU, no mantenga accionado el interruptor de conexión/desconexión.** El acumulador podría dañarse. Asegúrese de que el acumulador esté cargado y que la lámpara ACCU se haya enfriado, antes de volver a encender la lámpara ACCU.

Para la extracción del acumulador (13), presione la tecla de desenclavamiento (12) (ver figura B) y tire hacia atrás el acumulador de la lámpara ACCU. **No proceda con brusquedad.**

Observe las indicaciones referentes a la eliminación.

Puesta en servicio de la pila en forma de botón

La lámpara ACCU está equipada con una pila en forma de botón para que pueda ser registrada por el aparato móvil final también sin el acumulador (13) colocado, ver figura B.

Retire la lámina de separación entre la pila en forma de botón (11) y el contacto de la misma para la primera puesta en servicio.

Suelte la retención de la cubierta del acumulador (2) y abra la cubierta del acumulador (3).

Suelte el tornillo de la tapa del compartimiento de la pila y quite la tapa del compartimiento de la pila (10). Retire la lámina del contacto de la pila en forma de botón y cierre de nuevo la tapa del compartimiento de la pila con el tornillo.

Operación

Puesta en marcha

Montaje del acumulador

Suelte la retención de la cubierta del acumulador (2) y abra la cubierta del acumulador (3).

Inserte el acumulador (13) cargado en el cabezal de la lámpara (4), hasta que encastre perceptiblemente y quede enrasado en el cabezal de la lámpara (4).

Cierre la cubierta del acumulador (3) y luego la retención de la cubierta del acumulador (2).

- **Al cerrar la cubierta del acumulador, preste atención al correcto asiento del labio de goma.** En caso contrario, no está garantizada la protección contra polvo y salpicaduras de agua.

Instalación

Despliegue cuidadosamente el pie (5) y coloque la lámpara ACCU en el piso. Preste atención a un montaje seguro del trípode.

Fijación sobre el trípode

Con la fijación para trípode (7) puede atornillar la lámpara ACCU sobre el trípode.

Apriete firmemente el tornillo de 5/8". Preste atención a un montaje seguro del trípode.

Giro del cabezal de la lámpara (ver figura A)

El cabezal de la lámpara (4) está afirmada en el asa de transporte (8). El cabezal de la lámpara se puede ajustar en cinco posiciones utilizando el asa de transporte.

Conexión/desconexión

Para la **puesta en servicio** de la lámpara ACCU, presione el interruptor de conexión/desconexión (1).

Para **desconectar** la lámpara ACCU, presione de nuevo el interruptor de conexión/desconexión (1).

Para ahorrar energía, solamente conecte la lámpara ACCU cuando vaya a utilizarla.

Ajuste de luminosidad

Presione brevemente el interruptor de conexión/desconexión (1), para conectar la lámpara ACCU con la máxima luminosidad. Para adaptar la intensidad luminosa en 2 escalones, mantenga oprimido el interruptor de conexión/desconexión (1), hasta que se haya alcanzado la intensidad luminosa deseada.

Protección contra sobrecarga térmica

Al sobrepasar la temperatura de servicio admisible se reduce primero la luminosidad, antes de que la lámpara ACCU se apague para su protección. Espere a que la lámpara ACCU se enfríe antes de conectarla de nuevo.

Cambio de pila en forma de botón (ver figura B)

Antes que se consuma completamente la pila en forma de botón, se indica una advertencia en la App.

Para cambiar la pila en forma de botón (11), suelte la retención de la cubierta del acumulador (2) y abra la cubierta del acumulador (3), ver figura B. Suelte el tornillo de la tapa del compartimiento de la pila (9) y quite la tapa del compartimiento de la pila (10). Extraiga la pila en forma de botón vacía y coloque una nueva pila en forma de botón. **En la extracción, observe a que no se dañe el soporte de la pila.**

Preste atención, a que el polo positivo de la pila en forma de botón se encuentre arriba.

Cierre de nuevo la tapa del compartimiento de la pila con el tornillo.

Control vía App

La lámpara ACCU está equipada con un módulo *Bluetooth*[®], que permite la transmisión de datos mediante radiocomunicación a determinados aparatos finales móviles con interfaz *Bluetooth*[®] (p. ej. teléfono inteligente, tablet).

Para poder controlar la lámpara ACCU vía *Bluetooth*[®], necesita la aplicación Bosch (App) "Bosch Toolbox". Descargue la App a través de un correspondiente App-Store (Apple App Store, Google Play Store).

A continuación, seleccione en la aplicación App el subaparatado "My Tools". El display de su aparato final móvil indica todos los pasos siguientes para la conexión de la lámpara ACCU con el aparato final.

Una vez establecida una conexión con el aparato final móvil, están disponibles las siguientes funciones:

- Mando a distancia
- Control temporizador
- Combinación de varias lámparas ACCU en un grupo
- Personalización
- Comprobación de estado, emisión de mensaje de advertencia
- Informaciones generales y configuraciones
- Administración

Instrucciones para la operación

Poco antes de que la lámpara ACCU se apague debido a un acumulador (13) vacío, parpadea tres veces y luce con una luminosidad reducida.

Fallos - Causas y remedio

Causa	Remedio
No se puede establecer una conexión Bluetooth® hacia la lámpara ACCU.	
La lámpara ACCU no emite una señal <i>Bluetooth</i> ®.	Retire durante 10 segundos la pila en forma de botón (11) y el acumulador (13).
La lámpara ACCU no se deja conectar tras una carga inalámbrica.	
El acumulador cargable por inducción se debe inicializar de nuevo.	Saque durante 10 segundos el acumulador (13).

Mantenimiento y servicio**Mantenimiento y limpieza**

La fuente de luz no se puede sustituir. Si la fuente de luz está averiada, debe sustituirse la lámpara ACCU completa.

La lámpara ACCU está exenta de mantenimiento, ya que no dispone de pieza alguna que deba ser sustituida o mantenida.

Limpie el disco de plástico de la lámpara ACCU con un paño seco y suave para evitar que se dañe. No utilice ningún detergente o disolvente.

Servicio técnico y atención al cliente

El servicio técnico le asesorará en las consultas que pueda Ud. tener sobre la reparación y mantenimiento de su producto, así como sobre piezas de recambio. Las representaciones gráficas tridimensionales e informaciones de repuestos se encuentran también bajo:

www.bosch-pt.com

El equipo asesor de aplicaciones de Bosch le ayuda gustosamente en caso de preguntas sobre nuestros productos y sus accesorios.

Para cualquier consulta o pedido de piezas de repuesto es imprescindible indicar el nº de artículo de 10 dígitos que figura en la placa de características del producto.

España

Robert Bosch España S.L.U.
Departamento de ventas Herramientas Eléctricas
C/Hermanos García Noblejas, 19
28037 Madrid

Para efectuar su pedido online de recambios o pedir la recogida para la reparación de su máquina, entre en la página www.herramientasbosch.net.

Tel. Asesoramiento al cliente: 902 531 553
Fax: 902 531554

Argentina

Robert Bosch Argentina S.A.
Calle Blanco Enclada 250 – San Isidro
Código Postal B1642AMQ
Ciudad Autónoma de Buenos Aires
Tel.: (54) 11 5296 5200

E-Mail: herramientas.bosch@ar.bosch.com
www.argentina.bosch.com.ar

Chile

Robert Bosch S.A.
Calle El Cacique
0258 Providencia – Santiago de Chile
Buzón Postal 7750000
Tel.: (56) 02 782 0200
www.bosch.cl

Ecuador

Robert Bosch Sociedad Anónima
Av. Rodrigo Chávez Gonzalez Parque Empresarial Colón
Edif. Colconcorp Piso 1 Local 101-102,
Guayaquil
Tel.: (593) 4 220 4000
E-mail: ventas@bosch.com.ec
www.bosch.ec

México

Robert Bosch S. de R.L. de C.V.
Calle Robert Bosch No. 405
C.P. 50071 Zona Industrial, Toluca - Estado de México
Tel.: (52) 55 528430-62
Tel.: 800 6271286
www.bosch-herramientas.com.mx

Perú

Robert Bosch S.A.C.
Av. Primavera 781 Piso 2, Urbanización Chacarilla San Borja
Lima
Tel.: (51) 1 706 1100
www.bosch.com.pe

Venezuela

Robert Bosch S.A.
Calle Vargas con Buen Pastor, Edif. Alba, P-1, Boleíta Norte,
Caracas 1071
Tel.: (58) 212 207-4511
www.boschherramientas.com.ve

Transporte

Los acumuladores de iones de litio incorporados están sujetos a los requerimientos estipulados en la legislación sobre mercancías peligrosas. Los acumuladores pueden ser transportados por carretera por el usuario sin más imposiciones. En el envío por terceros (p. ej., transporte aéreo o por agencia de transportes) deberán considerarse las exigencias especiales en cuanto a su embalaje e identificación. En este caso deberá recurrirse a los servicios de un experto en mercancías peligrosas al preparar la pieza para su envío.

Únicamente envíe acumuladores si su carcasa no está dañada. Si los contactos no van protegidos cúbralos con cinta adhesiva y embale el acumulador de manera que éste no se pueda mover dentro del embalaje. Observe también las prescripciones adicionales que pudieran existir al respecto en su país.

Eliminación

Las herramientas eléctricas, acumuladores, accesorios y embalajes deberán someterse a

un proceso de recuperación que respete el medio ambiente.



¡No arroje las herramientas eléctricas, acumuladores o pilas a la basura!

Sólo para los países de la UE:

Las herramientas eléctricas inservibles, así como los acumuladores/pilas defectuosos o agotados deberán coleccionarse por separado para ser sometidos a un reciclaje ecológico según las Directivas Europeas 2012/19/UE y 2006/66/CE, respectivamente.

Acumuladores/pilas:

Iones de Litio:

Por favor, observe las indicaciones en el apartado Transporte (ver "Transporte", Página 22).



El símbolo es solamente válido, si también se encuentra sobre la placa de características del producto/fabricado.

Português

Instruções de segurança para lanternas sem fio



Leia todas as instruções de segurança e instruções. A inobservância das instruções de segurança e das instruções pode causar choque elétrico, incêndio e/ou ferimentos graves.

Guarde bem todas as advertências e instruções para futura referência.

- ▶ Leia e respeite todas as instruções de segurança e instruções fornecidas juntamente com a bateria ou a ferramenta elétrica que foi fornecida com a bateria.
- ▶ **Manuseie a lanterna sem fio com cuidado.** A lanterna sem fio produz muito calor, o que pode originar um elevado perigo de incêndio e explosão.
- ▶ **Não trabalhe com a lanterna sem fio em ambientes onde há risco de explosão.**
- ▶ **Não continuar a premir o interruptor de ligar/desligar após o desligamento automático da lanterna sem fio.** O acumulador pode ser danificado. Certifique-se de que o acumulador está carregado e a lanterna sem fio está fria, antes de voltar a ligar a lanterna sem fio.
- ▶ **Utilize apenas acessórios Bosch originais.**

- ▶ **A fonte de luz não pode ser substituída.** Se a fonte de luz estiver com defeito, é necessário substituir toda a lanterna sem fio.
- ▶ **A bateria deverá ser retirada antes de todos os trabalhos na lanterna sem fio (p. ex. montagem, manutenção, etc.) e antes de transportar ou de armazenar a mesma.** Há perigo de ferimentos se o interruptor de ligar/desligar for acionado involuntariamente.
- ▶ **Não apontar o raio de luz na direção de pessoas nem de animais e não olhar no raio de luz, nem mesmo de maiores distâncias.**
- ▶ **Não utilize a lanterna sem fio no trânsito rodoviário.** A lanterna sem fio não é permitida para iluminar no trânsito rodoviário.



Mantenha a distância mínima da lanterna sem fio em relação a todas as superfícies e objetos iluminados. Se não manter essa distância, os objetos iluminados podem sobreaquecer.

- ▶ **Em caso de danos e de utilização incorreta do acumulador, podem escapar vapores.** Arejar bem o local de trabalho e consultar um médico se forem constatados quaisquer sintomas. É possível que os vapores irrite as vias respiratórias.
- ▶ **No caso de aplicação incorreta pode vaziar líquido do acumulador. Evitar o contacto. No caso de um contacto accidental, deverá enxaguar com água. Se o líquido entrar em contacto com os olhos, também deverá consultar um médico.** Líquido que escapa do acumulador pode levar a irritações da pele ou a queimaduras.
- ▶ **Os objetos afiados como, p. ex., pregos ou chaves de fendas, assim como o efeito de forças externas podem danificar o acumulador.** Podem causar um curto-circuito interno e o acumulador pode ficar queimado, deitar fumo, explodir ou sobreaquecer.
- ▶ **Manter o acumulador que não está sendo utilizado afastado de cliques, moedas, chaves, parafusos ou outros pequenos objetos metálicos que possam causar um curto-circuito dos contactos.** Um curto-circuito entre os contactos do acumulador pode ter como consequência queimaduras ou fogo.
- ▶ **Não abrir o acumulador.** Há risco de um curto-circuito.
- ▶ **Utilizar este acumulador somente em combinação com o seu produto Bosch.** Só assim é que o seu acumulador é protegido contra sobrecarga perigosa.



Proteger o acumulador contra calor, p. ex. também contra uma permanente radiação solar, fogo, água e humidade. Há risco de explosão.

- ▶ **Nunca engolir uma pilha botão.** Engolir uma pilha botão pode causar queimaduras químicas internas graves num espaço de 2 horas e causar a morte.



Mantenha a pilha botão afastada de crianças. Se suspeitar que a pilha botão foi engolida ou introduzida em qualquer orifício corporal, procure imediatamente um médico.

- ▶ Deixe de usar a lanterna sem fio se já não for possível fechar a tampa do compartimento da pilha, retire a pilha botão e mande reparar a lanterna sem fio.
- ▶ **Ao substituir a pilha, certifique-se de que procede corretamente.** Há risco de explosão.
- ▶ **Não tente recarregar pilhas botão e não curta-circuite a pilha botão.** A pilha botão pode perder a estanqueidade, explodir, queimar e ferir pessoas.
- ▶ **Elimine as pilhas botão descarregadas de forma correta.** As pilhas botão podem perder a estanqueidade e, conseqüentemente, danificar o produto ou ferir pessoas.
- ▶ **Não sobreaqueça a pilha botão e não a mande para o fogo.** A pilha botão pode perder a estanqueidade, explodir, queimar e ferir pessoas.
- ▶ **Não danifique a pilha botão e não a desmonte.** A pilha botão pode perder a estanqueidade, explodir, queimar e ferir pessoas.
- ▶ **Não deixe uma pilha botão danificada entrar em contacto com água.** O lítio que sai da pilha pode formar hidrogénio em contacto com a água e causar incêndio, explosão ou ferimentos em pessoas.

A marca **Bluetooth®**, tal como o símbolo (logótipo), são marcas comerciais registadas e propriedade da Bluetooth SIG, Inc. Qualquer utilização desta marca/ deste símbolo por parte da Robert Bosch Power Tools GmbH possui a devida autorização.

- ▶ **Antes de ligar a lanterna sem fio através da aplicação Bosch certifique-se de que existe contacto visual com a lanterna sem fio e que tomou todas as medidas de segurança.**
- ▶ **Não tape a cabeça da lanterna, enquanto a lanterna sem fio estiver a funcionar.** A cabeça da lanterna aquece durante o funcionamento e pode causar queimaduras, quando este calor se acumula.
- ▶ **Não deixe crianças brincarem com a lanterna sem fio.** Ela é destinada para a utilização profissional. As crianças podem encandear inadvertidamente pessoas ou a elas próprias.



ATENÇÃO! Não olhe demoradamente para o feixe luminoso. O raio ótico pode danificar os seus olhos.

- ▶ **Esta lanterna sem fio não pode ser utilizada por crianças e pessoas com capacidades físicas, sensoriais ou mentais reduzidas, ou com insuficiente experiência e conhecimentos. Esta lanterna sem fio pode ser utilizado por crianças a partir dos 8 anos, assim como pessoas com capacidades físicas, sensoriais ou mentais reduzidas, ou com insuficiente experiência e conhecimentos, desde que as mesmas sejam supervisionadas ou recebam instruções acerca da utilização segura da Esta lanterna sem fio e dos**

perigos provenientes da mesma. Caso contrário há perigo de operação errada e ferimentos

- ▶ **Só carregar baterias em carregadores recomendados pelo fabricante.** Há perigo de incêndio se um carregador, apropriado para um determinado tipo de baterias, for utilizado para carregar acumuladores de outros tipos.
- ▶ **Evite a acumulação de pó no local de trabalho.** Pó podem entrar levemente em ignição.

Descrição do produto e do serviço

Utilização adequada

A lanterna sem fio destina-se à iluminação limitada, em termos de espaço e tempo, em diferentes locais, em áreas internas e externas e não é indicada para a iluminação geral de uma divisão.

Através da cobertura sem fio especial, a lanterna sem fio é impermeável ao pó e está protegida contra projeções de água.

Bluetooth® permite a operação da lanterna sem fio mediante a aplicação Bosch "Bosch Toolbox".

Componentes ilustrados

A numeração dos componentes ilustrados refere-se à apresentação da ferramenta elétrica na página de esquemas.

- (1) Interruptor de ligar-desligar
- (2) Travamento da cobertura da bateria
- (3) Cobertura da bateria
- (4) Cabeçote da lâmpada
- (5) Pé
- (6) Dissipador térmico
- (7) Suporte de tripé 5/8"
- (8) Punho de transporte
- (9) Parafuso para a tampa do compartimento das pilhas
- (10) Tampa do compartimento da pilha
- (11) Pilha botão
- (12) Tecla de desbloqueio da bateria ^{A)}
- (13) Bateria ^{A)}

A) **Acessórios apresentados ou descritos não pertencem ao volume de fornecimento padrão. Todos os acessórios encontram-se no nosso programa de acessórios.**

Dados técnicos

Lanterna sem fio		GLI 18V-2200 C	
Número de produto		3 601 D46 5..	
Tensão nominal	V=	14,4	18
Duração de iluminação ^{A)} máxima, aprox.	min/Ah	35	44

Lanterna sem fio		GLI 18V-2200 C
Fluxo luminoso total, máx.	lm	2200
Temperatura ambiente admissível		
- ao carregar	°C	0...+45
- em funcionamento ^{B)} e em armazenamento	°C	-20...+50
Baterias recomendadas		GBA 14,4V GBA 18V... (máx. 7.0 Ah) GBA 18V...W (máx. 2.0 Ah)
Pilha botão	V= Tipo	3 CR 2032
Carregadores recomendados		AL 18... CV GAL 18V-... GAL 18V-... C GAL 18...W ^{C)} GAL 3680 GAX 18V-...
Tipo de proteção		IP 64 (impermeável ao pó e protegida contra projeções de água) ^{D)}
Transmissão de dados		
Bluetooth®		Bluetooth® 4.1 (Low Energy) ^{E)}
Raio de ação do sinal	m	15 ^{F)}
Faixa de frequência de utilização	MHz	2402-2480
Potência máx. de transmissão	mW	<1

A) com a máxima luminosidade incl. tempo restante no modo de luminosidade reduzida

B) potência limitada com temperaturas <0 °C

C) apenas para baterias indutivas

D) aplicável apenas com cobertura da bateria fechada e travada

E) Os aparelhos terminais móveis têm de ser compatíveis com os aparelhos Low Energy Bluetooth® (versão 4.1) e suportar o Generic Access Profile (GAP).

F) O raio de ação pode variar substancialmente em função das condições externas, incluindo do aparelho recetor utilizado. Dentro de recintos fechados e através de barreiras metálicas (p. ex. paredes, prateleiras, malas, etc.) o raio de ação do Bluetooth® pode ser claramente menor.

A reprodução das cores dos objetos iluminados pode não corresponder à cor real.

Pré-requisitos do sistema	
Aparelho terminal móvel (Tablet, Smartphone)	Android 4.3 (e superior) iOS 9 (e superior)

Montagem

Carregar a bateria (acessório)

Nota: A bateria é fornecida parcialmente carregada. Para assegurar a completa potência da bateria, a bateria deverá ser carregada completamente no carregador antes da primeira utilização.

A bateria de íões de lítio pode ser carregada a qualquer altura, sem que a sua vida útil seja reduzida. Uma interrupção do processo de carga não danifica a bateria.

O acumulador de íões de lítio está protegido contra descarga completa pelo sistema "Electronic Cell Protection (ECP)". Com a bateria descarregada, a lanterna sem fio é desligada através de uma comutação de proteção.

► Não continuar a premir o interruptor de ligar/desligar após o desligamento automático da lanterna sem fio.

A bateria pode ser danificada. Certifique-se de que o acumulador está carregado e a lanterna sem fio está fria, antes de voltar a ligar a lanterna sem fio.

Para retirar a bateria (13) pressione a tecla de desbloqueio (12) (ver imagem B) e puxe a bateria para trás para a retirar da lanterna sem fio. **Não empregar força.**

Observe as indicações sobre a eliminação de forma ecológica.

Colocar a pilha botão em funcionamento

Para que a lanterna sem fio também possa ser detetada pelo aparelho terminal móvel sem a bateria (13) colocada, a lanterna está equipada com uma pilha botão, ver imagem B. Para a primeira colocação em funcionamento, retire a película separadora entre a pilha botão (11) e o contacto da pilha botão.

Solte o travamento da cobertura da bateria (2) e abra a cobertura da bateria (3).

Solte os parafusos da tampa do compartimento da bateria (10) e retire-a. Remova a película do contacto da pilha botão e volte a fechar a tampa do compartimento da bateria com o parafuso.

Funcionamento

Colocação em funcionamento

Colocar a bateria

Solte o travamento da cobertura da bateria (2) e abra a cobertura da bateria (3).

Coloque a bateria (13) carregada na cabeça da lanterna (4) até esta engatar de forma perceptível e fique à face com a cabeça da lanterna (4).

Feche a cobertura da bateria (3) e, a seguir, o respetivo travamento (2).

► **Ao fechar a cobertura da bateria tenha atenção ao assento correto da tira de borracha.** Caso contrário, não é garantida a proteção contra o pó e a projeção de água.

Instalar

Abra cuidadosamente o tripé (5) e coloque a lanterna sem fio no chão. Assegure-se de um apoio seguro do tripé.

Fixação no tripé

Com o encaixe do tripé (7) pode aparafusar a lanterna sem fio num tripé.

Aperte o parafuso de 5/8". Assegure-se de um apoio seguro do tripé.

Oscilar a cabeça da lanterna (ver figura A)

A cabeça da lanterna (4) está fixa na pega de transporte (8). A cabeça da lanterna pode ser ajustada com ajuda da pega de transporte em cinco posições.

Ligar e desligar

Para a **colocação em funcionamento** da lanterna sem fio prima o interruptor de ligar/desligar (1).

Para **desligar** a lanterna sem fio, prima o interruptor de ligar/desligar (1).

Para poupar energia só deverá ligar a lanterna sem fio quando ela for utilizada.

Ajustar a claridade

Prima o interruptor de ligar/desligar (1) para ligar a lanterna sem fio com a luminosidade máxima. Para adaptar a luminosidade em 2 níveis, mantenha premido o interruptor ligar/desligar (1) até alcançar a luminosidade desejada.

Indicador da proteção contra sobrecarga

Se a temperatura de serviço permitida for excedida, é primeiro reduzida a luminosidade, antes de se desligar também a lanterna sem fio para proteção. Deixe a lanterna sem fio arrefecer e ligue novamente a lanterna sem fio.

Trocar a pilha botão (ver figura B)

Antes de a pilha botão ficar totalmente descarregada, é exibido um aviso na aplicação.

Para substituir a pilha botão (11) solte o travamento da cobertura da bateria (2) e abra a cobertura da bateria (3), ver figura B. Solte os parafusos da tampa do compartimento da bateria (9) e retire-a (10). Retire a pilha botão gasta e coloque uma pilha botão nova. **Ao retirar a pilha, certifique-se de que o respetivo suporte não é danificado. Assegure-se de que o polo positivo da pilha botão fica virado para cima.**

Volte a fechar a tampa do compartimento da bateria com o parafuso.

Comando através da aplicação

A lanterna sem fio está equipada com um módulo *Bluetooth*[®], que permite, graças à tecnologia sem fio, a transferência de dados para determinados aparelhos terminais móveis com interface *Bluetooth*[®] (por exemplo, Smartphone, tablet).

Para poder comandar a lanterna sem fio via *Bluetooth*[®] necessita da aplicação "Bosch Toolbox". Descarregue a aplicação através de uma App-Store correspondente (Apple App Store, Google Play Store).

Depois selecione a aplicação no submenu "My Tools". O mostrador do aparelho terminal móvel mostra todos os passos seguintes para a ligação da lanterna sem fio ao aparelho terminal.

Depois de ter sido estabelecida uma ligação ao aparelho terminal móvel, estão disponíveis as seguintes funções:

- Telecomando
- Temporizador
- Juntar várias lanternas sem fio num grupo
- Personalização
- Verificação estado, emissão de mensagens de aviso
- Informações gerais e ajustes
- Gestão

Instruções de trabalho

Mesmo antes de a lanterna sem fio se apagar devido a bateria descarregada (13), ela pisca três vezes e apresenta luminosidade reduzida.

Erros – Causas e soluções

Causa	Solução
Podem não haver uma ligação Bluetooth[®] à lanterna sem fio.	
A lanterna sem fio não transmite qualquer sinal <i>Bluetooth</i> [®] .	Retire durante 10 segundos a pilha botão (11) e a bateria (13).
A lanterna sem fio não se liga depois de carregar sem fio.	
A bateria recarregável por indução tem de ser reiniciada.	Retire a bateria (13) durante 10 segundos.

Manutenção e assistência técnica

Manutenção e limpeza

A fonte de luz não pode ser substituída. Se a fonte de luz estiver com defeito, é necessário substituir toda a lanterna sem fio.

A lanterna sem fio não requer manutenção e nenhuma das suas peças necessita de manutenção ou precisa ser substituída.

Para evitar danos, o vidro de plástico da lanterna sem fio só deve ser limpo com um pano macio e seco. Não utilize detergentes ou solventes.

Serviço pós-venda e aconselhamento

O serviço pós-venda responde às suas perguntas a respeito de serviços de reparação e de manutenção do seu produto, assim como das peças sobressalentes. Desenhos explodidos e informações acerca das peças sobressalentes também em: **www.bosch-pt.com**

A nossa equipa de consultores Bosch esclarece com prazer todas as suas dúvidas a respeito dos nossos produtos e acessórios.

Indique para todas as questões e encomendas de peças sobressalentes a referência de 10 dígitos de acordo com a placa de características do produto.

Portugal

Robert Bosch LDA
Avenida Infante D. Henrique
Lotes 2E – 3E
1800 Lisboa
Para efetuar o seu pedido online de peças entre na página
www.ferramentasbosch.com.
Tel.: 21 8500000
Fax: 21 8511096

Brasil

Robert Bosch Ltda. – Divisão de Ferramentas Eléctricas
Caixa postal 1195 – CEP: 13065-900
Campinas – SP
Tel.: 0800 7045 446
www.bosch.com.br/contato

Transporte

As baterias de íões de lítio, contidas, estão sujeitas ao direito de materiais perigosos. As baterias podem ser transportadas na rua pelo utilizador, sem mais obrigações. Na expedição por terceiros (por ex: transporte aéreo ou expedição), devem ser observadas as especiais exigências quanto à embalagem e à designação. Neste caso é necessário consultar um especialista de materiais perigosos ao preparar a peça a ser trabalhada.

Só enviar baterias se a carcaça não estiver danificada. Colar contactos abertos e embalar a bateria de modo que não possa se movimentar dentro da embalagem. Por favor observe também eventuais diretivas nacionais suplementares.

Eliminação



As ferramentas eléctricas, as baterias, os acessórios e as embalagens devem ser enviados a uma reciclagem ecológica de matéria prima.



Não deitar ferramentas eléctricas e baterias/pilhas no lixo doméstico!

Apenas para países da UE:

Conforme a Diretiva Europeia 2012/19/UE e segundo a Diretiva Europeia 2006/66/CE é necessário recolher separadamente as ferramentas eléctricas que já não são mais usadas e as baterias/pilhas defeituosas ou gastas e encaminhá-las para uma reciclagem ecológica.

Baterias/pilhas:

Lítio:

Observar as indicações no capítulo Transporte (ver "Transporte", Página 27).

Italiano

Avvertenze di sicurezza per torce a batteria



Leggere tutte le avvertenze e disposizioni di sicurezza. La mancata osservanza delle istruzioni e delle avvertenze di sicurezza può essere causa di scosse elettriche, incendi e/o lesioni

di grave entità.

Conservare tutte le avvertenze di pericolo e le istruzioni operative per ogni esigenza futura.

- ▶ Leggere e conservare tutte le avvertenze e disposizioni di sicurezza accluse alla batteria o all'elettrotensile fornito assieme alla batteria.
- ▶ **Utilizzare la torcia a batteria con cautela.** La torcia a batteria genera un forte calore, che aumenta il rischio d'incendio e di esplosione.
- ▶ **Non utilizzare la torcia a batteria in ambienti a rischio di esplosione.**
- ▶ **Non premere nuovamente l'interruttore di accensione/spengimento dopo lo spegnimento automatico della torcia a batteria.** La batteria potrebbe subire danni. Prima di riaccendere la torcia a batteria, accertarsi che la batteria sia carica e che la torcia stessa si sia raffreddata.
- ▶ **Utilizzare esclusivamente accessori originali Bosch.**
- ▶ **La sorgente luminosa non può essere sostituita.** Se la sorgente luminosa si guasta, è necessario sostituire l'intera lampada a batteria.
- ▶ **Prima di qualsiasi intervento sulla torcia a batteria (ad es. interventi di montaggio, manutenzione ecc.), prelevare la batteria, come anche nel caso in cui occorra trasportare o conservare la torcia stessa.** Qualora l'interruttore di accensione/spengimento venga premuto inavvertitamente, vi è rischio di lesioni.
- ▶ **Non puntare il raggio luminoso verso persone o animali e non dirigere lo sguardo all'interno del raggio luminoso, anche da distanze elevate.**
- ▶ **Non utilizzare la torcia a batteria nel traffico stradale.** La torcia a batteria non è omologata per l'illuminazione nel traffico stradale.



Mantenere la distanza minima fra la torcia a batteria e tutte le superfici e gli oggetti illuminati. Se la distanza è inferiore al valore minimo, gli oggetti illuminati potrebbero surriscaldarsi.

- ▶ **In caso di danni o di utilizzo improprio della batteria, vi è rischio di fuoriuscita di vapori.** Far entrare aria fresca nell'ambiente e contattare un medico in caso di malessere. I vapori possono irritare le vie respiratorie.
- ▶ **In caso d'impiego errato, vi è rischio di fuoriuscita di liquido dalla batteria. Evitare il contatto con il liquido. In caso di contatto accidentale, risciacquare accurata-**

mente con acqua. Rivolgersi immediatamente ad un medico, qualora il liquido entri in contatto con gli occhi. Il liquido fuoriuscito dalla batteria potrebbe causare irritazioni cutanee o ustioni.

- ▶ **Qualora si utilizzino oggetti appuntiti, come ad es. chiodi o cacciaviti, oppure se si esercita forza dall'esterno, la batteria potrebbe danneggiarsi.** Potrebbe verificarsi un cortocircuito interno e la batteria potrebbe incendiarsi, emettere fumo, esplodere o surriscaldarsi.
- ▶ **Non avvicinare batterie non utilizzate a fermagli, monete, chiavi, chiodi, viti, né ad altri piccoli oggetti metallici che potrebbero provocare l'esclusione dei contatti.** Un eventuale corto circuito fra i contatti della batteria potrebbe causare ustioni o incendi.
- ▶ **Non aprire la batteria.** Vi è rischio di cortocircuito.
- ▶ **Utilizzare la batteria esclusivamente in combinazione con il presente prodotto Bosch.** Soltanto in questo modo la batteria verrà protetta da pericolosi sovraccarichi.



Proteggere la batteria dal calore, ad es. anche da irradiazione solare continua, fuoco, acqua ed umidità. Vi è rischio di esplosione.



- ▶ **Non ingerire in alcun caso pile a bottone.** L'ingerimento della pila a bottone può causare, nell'arco di 2 ore, gravi lesioni interne, con conseguenze anche mortali.



Accertarsi che la pila a bottone sia fuori dalla portata dei bambini. Qualora si sospetti che la pila a bottone sia stata ingerita o introdotta in un'altra cavità corporea, contattare immediatamente un medico.

- ▶ Non utilizzare la torcia a batteria se non è più possibile chiudere il coperchio del vano batteria: rimuovere la pila a bottone e far riparare la torcia a batteria.
- ▶ **In caso di sostituzione della batteria, provvedere a sostituirla correttamente.** Vi è rischio di esplosione.
- ▶ **Non tentare di ricaricare la pila a bottone e non cortocircuitarla.** La pila a bottone può diventare anermetica, esplodere, incendiarsi e causare lesioni.
- ▶ **Rimuovere e smaltire le pile a bottone scariche nel rispetto delle norme locali.** Le pile a bottone scariche possono diventare anermetiche e, di conseguenza, danneggiare il prodotto, oppure causare lesioni.
- ▶ **Non far surriscaldare la pila a bottone e non gettarla nel fuoco.** La pila a bottone può diventare anermetica, esplodere, incendiarsi e causare lesioni.
- ▶ **Non danneggiare, né smontare la pila a bottone.** La pila a bottone può diventare anermetica, esplodere, incendiarsi e causare lesioni.
- ▶ **Non portare una pila a bottone danneggiata a contatto con l'acqua.** A contatto con l'acqua, il litio che fuoriesce dalla pila può generare idrogeno e causare un incendio o un'esplosione, oppure causare lesioni.

Il wordmark Bluetooth®, così come i simboli grafici (loghi), sono marchi di fabbrica registrati e sono proprietà di Bluetooth SIG, Inc. Qualsivoglia utilizzo di tali wordmark/

loghi da parte di Robert Bosch Power Tools GmbH avviene sotto specifica licenza.

- ▶ **Prima di accendere la torcia a batteria mediante l'applicazione Bosch, accertarsi che la torcia stessa si trovi nel proprio campo visivo e di aver adottato tutte le precauzioni di sicurezza del caso.**
- ▶ **Non coprire la testa della torcia, quando la torcia a batteria è in funzione.** Durante il funzionamento, la testa della torcia si riscalda e può causare ustioni se il calore non si dissipa.
- ▶ **Non consentire ai bambini di utilizzare la torcia a batteria.** La torcia è destinata ad impiego professionale. I bambini potrebbero inavvertitamente abbagliarsi fra loro, oppure abbagliare altre persone.



ATTENZIONE! Non dirigere lo sguardo a lungo all'interno del fascio luminoso. La radiazione ottica può essere dannosa per gli occhi.

- ▶ **La presente torcia a batteria non è concepita per l'utilizzo da parte di bambini e di persone con limitate capacità fisiche, sensoriali o mentali, né di persone con uno scarso livello di conoscenze ed esperienza.** La presente torcia a batteria può essere utilizzata da bambini a partire dagli 8 anni di età, da persone con limitate capacità fisiche, sensoriali o mentali e da persone con scarsa conoscenza ed esperienza, purché siano sorvegliati da una persona responsabile della loro sicurezza o siano stati istruiti in merito all'impiego sicuro del caricabatteria ed ai relativi rischi. In caso contrario, vi è rischio di utilizzo errato e di lesioni.
- ▶ **Caricare le batterie esclusivamente con caricabatterie consigliati dal produttore.** Se un dispositivo di ricarica adatto per un determinato tipo di batterie viene impiegato con batterie differenti, vi è rischio d'incendio.
- ▶ **Evitare accumuli di polvere nella postazione di lavoro.** Le polveri si possono incendiare facilmente.

Descrizione del prodotto e dei servizi forniti

Utilizzo conforme

La torcia a batteria è concepita per un'illuminazione portatile, limitata nel tempo e nello spazio in ambienti interni ed esterni e non è adatta per un'illuminazione generale dell'ambiente.

Grazie allo speciale coperchio vano batteria, la torcia a batteria è protetta da polvere e schizzi d'acqua.

Il sistema *Bluetooth®* consente di utilizzare la torcia a batteria tramite l'app «Bosch Toolbox».

Componenti illustrati

La numerazione dei componenti illustrati si riferisce all'illustrazione dell'elettrotensile che si trova sulla pagina con la rappresentazione grafica.

- (1) Interruttore di accensione/spengimento
- (2) Fissaggio del coperchio vano batteria

- (3) Coperchio vano batteria
- (4) Testa della lampada
- (5) Piedino d'appoggio
- (6) Dissipatore di calore
- (7) Attacco treppiede da 5/8"
- (8) Impugnatura di trasporto
- (9) Vite del coperchio vano batteria
- (10) Coperchio vano batteria
- (11) Pila a bottone
- (12) Tasto di sbloccaggio batteria ^{A)}
- (13) Batteria ^{A)}

A) **L'accessorio illustrato oppure descritto non è compreso nel volume di fornitura standard. L'accessorio completo è contenuto nel nostro programma accessori.**

Dati tecnici

Torchia a batteria		GLI 18V-2200 C	
Codice articolo		3 601 D46 5..	
Tensione nominale	V=	14,4	18
Durata dell'illuminazione ^{A)} , circa	min/Ah	35	44
Flusso luminoso totale, max.	lm	2200	
Temperatura ambiente consentita			
- in fase di ricarica	°C	0...+45	
- durante il funzionamento ^{B)} e in caso di magazzino	°C	-20...+50	
Batterie consigliate		GBA 14.4V GBA 18V... (max. 7,0 Ah) GBA 18V...W (max. 2,0 Ah)	
Pila a bottone	V= Tipo	3 CR 2032	
Caricabatterie consigliati		AL 18... CV GAL 18V... C GAL 18...W ^{C)} GAL 3680 GAX 18V...	
Tipo di protezione		IP 64 (con protezione contro polvere e schizzi d'acqua) ^{D)}	
Trasmissione dati			
Bluetooth®		Bluetooth® 4.1 (Low Energy) ^{E)}	
Raggio d'azione del segnale	m	15 ^{F)}	

Torchia a batteria		GLI 18V-2200 C	
Campo di frequenza di funzionamento	MHz	2402-2480	
Potenza di trasmissione max.	mW	<1	

- A) a massima luminosità, incl. autonomia residua in modalità attenuata
- B) Prestazioni ridotte in caso di temperature < 0 °C
- C) Solo per batterie a induzione
- D) Vale esclusivamente a coperchio vano batteria chiuso e bloccato
- E) I dispositivi mobili dovranno essere compatibili con dispositivi Bluetooth® Low Energy (versione 4.1) e dovranno supportare il Generic Access Profile (GAP).
- F) In base alle condizioni esterne, incluso il tipo di ricevitore utilizzato, il raggio d'azione può variare notevolmente. All'interno di ambienti chiusi e in presenza di barriere metalliche (ad es. pareti, scaffali, valigie ecc.), il raggio d'azione del segnale Bluetooth® può risultare molto inferiore.

La riproduzione a colori degli oggetti illuminati può subire alterazioni.

Requisiti di sistema

Dispositivo mobile (smart device)	Android 4.3 (e versioni successive) iOS 9 (e versioni successive)
-----------------------------------	--

Montaggio

Ricarica della batteria (accessorio)

Avvertenza: La batteria viene fornita solo parzialmente carica. Per garantire l'intera potenza della batteria, prima dell'impiego iniziale, ricaricare completamente la batteria nell'apposito caricabatteria.

La batteria al litio può essere ricaricata in qualsiasi momento senza ridurne la durata. Un'interruzione dell'operazione di ricarica non danneggia la batteria.

La batteria al litio è protetta contro lo scaricamento completo dal sistema «Electronic Cell Protection (ECP)». In caso di batteria scarica, la lampada a batteria viene spenta tramite un collegamento di protezione.

- ▶ **Non premere nuovamente l'interruttore di accensione/spengimento dopo lo spegnimento automatico della torcia a batteria.** La batteria potrebbe subire danni. Prima di riaccendere la torcia a batteria, accertarsi che la batteria sia carica e che la torcia si sia raffreddata.

Per rimuovere la batteria (13), premere il tasto di sbloccaggio (12) (vedere Fig. B) ed estrarre la batteria dalla torcia, tirandola all'indietro. **Durante questa operazione, non esercitare forza.**

Attenersi alle indicazioni relative allo smaltimento.

Messa in funzione della pila a bottone

Affinché la torcia a batteria sia rilevabile dal dispositivo mobile anche quando la batteria (13) non è inserita, la torcia è dotata di una pila a bottone di tipo CR2032: vedere Fig. B.

Alla prima messa in funzione, rimuovere la pellicola protettiva fra la pila a bottone (11) ed il relativo contatto.

Allentare il fissaggio del coperchio vano batteria (2) ed aprire il coperchio (3) stesso.

Allentare la vite del coperchio vano batteria e prelevare il coperchio (10) stesso. Rimuovere la pellicola dal contatto della pila a bottone e richiudere con la vite il coperchio vano batteria.

Utilizzo

Messa in funzione

Inserimento della batteria

Allentare il fissaggio del coperchio vano batteria (2) ed aprire il coperchio (3) stesso.

Inserire la batteria carica (13) nella testa della torcia (4) fino a farla scattare udibilmente in sede e portarla a filo della testa (4) stessa.

Richiudere il coperchio vano batteria (3) e successivamente il relativo fissaggio (2).

- ▶ **Nel chiudere il coperchio vano batteria, accertarsi che il labbro in gomma sia correttamente inserito in sede.**
In caso contrario, la protezione da polvere ed acqua non sarebbe garantita.

Sistemazione

Aprire con cautela il piedino d'appoggio (5) e posizionare la torcia a batteria sul pavimento. Accertarsi che il treppiede sia posizionato in modo sicuro.

Fissaggio sul treppiede

L'attacco treppiede (7) consente di avvitare la torcia a batteria su un treppiede.

Serrare la vite da 5/8". Accertarsi che il treppiede sia posizionato in modo sicuro.

Rotazione della testa della torcia (vedere Fig. A)

La testa della torcia (4) è fissata sull'impugnatura di trasporto (8). La testa della torcia può essere regolata in cinque diverse posizioni, mediante l'impugnatura.

Accensione/spengimento

Per **mettere in funzione** la torcia a batteria, premere l'interruttore di accensione/spengimento (1).

Per **spegnere** la torcia a batteria, premere nuovamente l'interruttore di accensione/spengimento (1).

Per risparmiare energia accendere la lampada a batteria solo se la stessa viene utilizzata.

Regolazione della luminosità

Premere brevemente l'interruttore di accensione/spengimento (1) per accendere la torcia a batteria alla massima luminosità. Per adattare la luminosità (2 livelli disponibili), mantenere premuto l'interruttore di accensione/spengimento (1) fino ad ottenere la luminosità desiderata.

Protezione contro il sovraccarico in funzione della temperatura

Se la temperatura di funzionamento consentita viene superata, verrà inizialmente ridotta la luminosità; successivamente, la torcia a batteria potrebbe spegnersi, a scopo di protezione. Lasciar raffreddare la lampada a batteria, dopodiché riaccenderla.

Sostituzione della pila a bottone (vedere Fig. B)

Prima che la pila a bottone si scarichi completamente, l'app visualizzerà un apposito avviso.

Per sostituire la pila a bottone (11), allentare il fissaggio del coperchio vano batteria (2) ed aprire il coperchio del vano (3) stesso: vedere Fig. B. Allentare la vite del coperchio vano batteria (9) e prelevare il coperchio (10) stesso. Prelevare la pila a bottone scarica ed inserirne una nuova. **Nel prelevare la pila, prestare attenzione a non danneggiarne il supporto. Accertarsi che il polo positivo della pila a bottone sia rivolto in alto.**

Richiudere con la vite il coperchio vano batteria.

Comando tramite app

La torcia a batteria è dotata di un modulo *Bluetooth*® che, mediante tecnologia wireless, consente di trasferire dati verso alcuni tipi di dispositivi mobili, dotati di interfaccia *Bluetooth*® (ad es. smart device).

Per comandare la torcia a batteria tramite *Bluetooth*®, è necessaria l'app «Bosch Toolbox». L'applicazione è scaricabile dagli App Store (Apple App Store o Google Play Store).

Selezionare quindi nell'app l'opzione «My Tools». Il display del dispositivo mobile indicherà tutte le ulteriori fasi necessarie per connettere la torcia a batteria al dispositivo.

Una volta stabilita la connessione con il dispositivo mobile, saranno disponibili le seguenti funzioni:

- Comando a distanza
- Comando temporizzato
- Raggruppamento di più torce a batteria
- Personalizzazione
- Controllo stato ed emissione di messaggi di avviso
- Informazioni generali ed impostazioni
- Gestione

Indicazioni operative

Se la batteria (13) è scarica, poco prima che la spia della batteria si spenga, essa lampeggerà per 3 volte e la luminosità della torcia verrà ridotta.

Anomalie - Cause e rimedi

Causa	Rimedio
Impossibile stabilire una connessione Bluetooth® con la torcia a batteria.	
La torcia a batteria non emette alcun segnale <i>Bluetooth</i> ®.	Prelevare per 10 secondi la pila a bottone (11) e la batteria (13).

Dopo la ricarica wireless, la torcia a batteria non si può più accendere.

Causa	Rimedio
Occorre reiniziare la batteria a ricarica induttiva.	Prelevare per 10 secondi la batteria (13).

Manutenzione ed assistenza

Manutenzione e pulizia

La sorgente luminosa non può essere sostituita. Se la sorgente luminosa si guasta, è necessario sostituire l'intera lampada a batteria.

La lampada a batteria non richiede manutenzione e non contiene particolari che devono essere sostituiti o che necessitano manutenzione.

Per evitare danneggiamenti pulire l'insero in plastica della lampada a batteria esclusivamente con un panno asciutto e morbido. Non utilizzare prodotti detergenti né solventi.

Servizio di assistenza e consulenza tecnica

Il servizio di assistenza risponde alle Vostre domande relative alla riparazione e alla manutenzione del Vostro prodotto nonché concernenti i pezzi di ricambio. Disegni in vista esplosa e informazioni relative ai pezzi di ricambio sono consultabili anche sul sito **www.bosch-pt.com**

Il team di consulenza tecnica Bosch sarà lieto di rispondere alle Vostre domande in merito ai nostri prodotti e accessori. In caso di richieste o di ordinazione di pezzi di ricambio, comunicare sempre il codice prodotto a 10 cifre riportato sulla targhetta di fabbricazione dell'elettrostrumento.

Italia

Officina Elettrostrumenti
Robert Bosch S.p.A.
Corso Europa 2/A
20020 LAINATE (MI)
Tel.: (02) 3696 2663
Fax: (02) 3696 2662
Fax: (02) 3696 8677
E-Mail: officina.elettrostrumenti@it.bosch.com

Svizzera

Sul sito www.bosch-pt.com/ch/it è possibile ordinare direttamente on-line i ricambi.
Tel.: (044) 8471513
Fax: (044) 8471553
E-Mail: Aftersales.Service@de.bosch.com

Trasporto

Le batterie al litio contenute sono soggette ai requisiti di legge relativi a merci pericolose. Le batterie possono essere trasportate su strada tramite l'utente senza ulteriori precauzioni.

In caso di spedizione tramite terzi (ad es. per via aerea o tramite spedizioniere), andranno rispettati specifici requisiti relativi d'imballaggio e contrassegnatura. In tale caso, per la preparazione dell'articolo da spedire, andrà consultato uno specialista in merci pericolose.

Inviare le batterie soltanto se la relativa carcassa non è danneggiata. Coprire con nastro adesivo i contatti scoperti ed

imballare la batteria in modo che non possa spostarsi nell'imballaggio. Andranno altresì rispettate eventuali ulteriori norme nazionali complementari.

Smaltimento



Avviare ad un riciclaggio rispettoso dell'ambiente elettrodomestici, batterie, accessori ed imballaggi non più impiegabili.



Non gettare elettrodomestici e batterie/pile tra i rifiuti domestici!

Solo per i Paesi UE:

Conformemente alla direttiva europea 2012/19/UE, gli elettrodomestici non più utilizzabili e, in base alla direttiva europea 2006/66/CE, le batterie/le pile difettose o esauste, andranno raccolti separatamente ed avviati ad un riutilizzo rispettoso dell'ambiente.

Batterie/pile:

Per le batterie al litio:

Attenersi alle avvertenze riportate al paragrafo «Trasporto» (vedi «Trasporto», Pagina 31).

Nederlands

Veiligheidsaanwijzingen voor acculampen



Lees alle veiligheidsaanwijzingen en instructies. Het niet naleven van de veiligheidsaanwijzingen en instructies kan elektrische schokken, brand en/of zware verwondingen veroorzaken.

Bewaar alle veiligheidsaanwijzingen en instructies voor toekomstig gebruik.

- ▶ Lees alle veiligheidsaanwijzingen en instructies die bij de accu of het elektrische gereedschap waarmee de accu werd geleverd, zijn gevoegd goed door, en neem hier goed nota van.
- ▶ **Ga zorgvuldig met de acculamp om.** De acculamp produceert een sterke hitte die tot een verhoogd brand- en explosiegevaar leidt.
- ▶ **Werk met de acculamp niet in een omgeving waar ontploffingsgevaar heerst.**
- ▶ **Druk na het automatisch uitschakelen van de acculamp niet meer op de aan/uitschakelaar.** De accu kan anders beschadigd worden. Zorg ervoor dat de accu geladen en de acculamp afgekoeld is, voordat u de acculamp weer inschakelt.
- ▶ **Gebruik uitsluitend originele Bosch accessoires.**

- ▶ **De lichtbron kan niet vervangen worden.** Wanneer de lichtbron defect is, moet de complete acculamp vervangen worden.
- ▶ **Neem de accu vóór alle werkzaamheden aan de acculamp (bijv. montage, onderhoud enz.) en vóór het vervoeren en opbergen uit de acculamp.** Bij per ongeluk bedienen van de aan/uit-schakelaar bestaat gevaar voor letsel.
- ▶ **Richt de lichtstraal niet op personen of dieren en kijk zelf niet in de lichtstraal, ook niet vanaf een grote afstand.**
- ▶ **Gebruik de acculamp niet in het verkeer.** De acculamp is niet toegelaten voor verlichting in het verkeer.

 **Houd tussen de acculamp en alle verlichte oppervlakken en voorwerpen de minimumafstand aan.** Als deze afstand kleiner wordt, dan kunnen de verlichte voorwerpen oververhit raken.

- ▶ **Bij beschadiging en verkeerd gebruik van de accu kunnen er dampen vrijkomen.** Zorg voor frisse lucht en raadpleeg bij klachten een arts. De dampen kunnen de luchtwegen irriteren.
- ▶ **Bij verkeerd gebruik kan vloeistof uit de accu lekken.** Voorkom contact daarmee. Spoel bij onvoorzien contact met water af. Wanneer de vloeistof in de ogen komt, dient u bovendien een arts te raadplegen. Gelekte accuvloeistof kan tot huidirritaties of verbrandingen leiden.
- ▶ **Door spitse voorwerpen, zoals bijv. spijkers of schroevendraaiers, of door krachtinwerking van buitenaf kan de accu beschadigd worden.** Er kan een interne kortsluiting ontstaan en de accu doen branden, roken, exploderen of oververhitten.
- ▶ **Houd de niet-gebruikte accu uit de buurt van paperclips, munten, sleutels, spijkers, schroeven of andere kleine metalen voorwerpen die overbrugging van de contacten zouden kunnen veroorzaken.** Kortsluiting tussen de accucontacten kan brandwonden of brand tot gevolg hebben.
- ▶ **Open de accu niet.** Er bestaat gevaar voor kortsluiting.
- ▶ **Gebruik de accu alleen in combinatie met uw Bosch product.** Alleen zo wordt de accu tegen gevaarlijke overbelasting beschermd.



Bescherm de accu tegen hitte, bijvoorbeeld ook tegen voortdurend zonlicht, vuur, water en vocht. Er bestaat explosiegevaar.



- ▶ **Slik knooppellen nooit in.** Inslikken van de knoopcel kan binnen 2 uur leiden tot ernstig inwendig letsel en overlijden.



Zorg ervoor dat de knoopcel niet in de handen van kinderen komt. Wanneer het vermoeden bestaat dat de knoopcel ingeslikt of in een andere lichaamsopening ingebracht werd, bezoek dan onmiddellijk een arts.

- ▶ Gebruik de acculamp niet meer, wanneer het batterijvakdeksel niet meer kan worden gesloten. Verwijder de knoopcel en laat de acculamp repareren.
- ▶ **Let er bij het wisselen van de batterij op dat dit vakkundig gebeurt.** Er bestaat explosiegevaar.
- ▶ **Probeer niet de knoopcel weer op te laden en sluit de knoopcel niet kort.** De knoopcel kan gaan lekken, exploderen, branden en personen verwonden.
- ▶ **Ontladen knooppellen moeten op correcte wijze verwijderd en afgevoerd worden.** Ontladen knooppellen kunnen gaan lekken en daardoor het product beschadigen of personen verwonden.
- ▶ **Verhit de knoopcel niet en gooi deze niet in het vuur.** De knoopcel kan gaan lekken, exploderen, branden en personen verwonden.
- ▶ **Beschadig de knoopcel niet en haal de knoopcel niet uit elkaar.** De knoopcel kan gaan lekken, exploderen, branden en personen verwonden.
- ▶ **Breng een beschadigde knoopcel niet in contact met water.** Uitstromend lithium kan met water waterstof produceren en zo leiden tot brand, een explosie of verwonding van personen.

Het *Bluetooth*[®]-woordmerk evenals de beeldtekens (logo's) zijn gedeponeerde handelsmerken en eigendom van Bluetooth SIG, Inc. Elk gebruik van dit woordmerk/deze beeldtekens door Robert Bosch Power Tools GmbH gebeurt onder licentie.

- ▶ **Zorg er vóór het inschakelen van de acculamp via de Bosch-app voor dat u de acculamp kunt zien en dat alle veiligheidsmaatregelen getroffen zijn.**
- ▶ **Dek de lampkop niet af, terwijl de acculamp in gebruik is.** De lampkop wordt tijdens gebruik warm en kan brandwonden veroorzaken, wanneer deze hitte wordt opgestuwd.
- ▶ **Laat kinderen de acculamp niet gebruiken.** Deze is bestemd voor professioneel gebruik. Kinderen kunnen onbedoeld zichzelf of andere personen verblinden.



LET OP! Kijk niet langere tijd in de lichtstraal. De optische stralen kunnen schadelijk voor uw ogen zijn.

- ▶ **Deze acculamp is niet bestemd voor gebruik door kinderen en personen met beperkte lichamelijke, zintuiglijke of geestelijke capaciteiten of gebrek aan ervaring en kennis. Deze acculamp kan door kinderen vanaf 8 jaar evenals door personen met beperkte lichamelijke, zintuiglijke of geestelijke capaciteiten of gebrek aan ervaring en kennis gebruikt worden, mits zij onder toezicht staan van een persoon die voor hun veiligheid verantwoordelijk is, of door deze in het veilige gebruik van de acculamp geïnstrueerd werden en zij de hiermee verbonden gevaren begrijpen.** Anders bestaat er gevaar voor verkeerde bediening en verwondingen.
- ▶ **Laad de accu's alleen op met oplaadapparaten die door de fabrikant aangeraden worden.** Voor een oplaadapparaat dat voor een bepaald type accu geschikt is,

bestaat brandgevaar wanneer het met andere accu's wordt gebruikt.

- **Vermijd ophoping van stof op de werkplek.** Stof kan gemakkelijk ontbranden.

Beschrijving van product en werking

Beoogd gebruik

De acculamp is bestemd voor het mobiel, ruimtelijk en tijdelijk verlichten binnens- en buitenshuis en is niet geschikt voor de algemene ruimteverlichting.

Door de speciale accu-afdekking is de acculamp stof- en spatwaterdicht.

Via *Bluetooth*[®] is het mogelijk om de acculamp met behulp van de Bosch-app „Bosch Toolbox“ te bedienen.

Afgebeelde componenten

De componenten zijn genummerd zoals op de afbeelding van het elektrische gereedschap op de pagina met afbeeldingen.

- (1) Aan/uit-schakelaar
- (2) Vergrendeling van de accu-afdekking
- (3) Accu-afdekking
- (4) Lampkop
- (5) Standvoet
- (6) Koelelement
- (7) Statiefopname 5/8"
- (8) Draaggreep
- (9) Schroef voor batterijvakdeksel
- (10) Batterijvakdeksel
- (11) Knoopcel
- (12) Accu-ontgrendelingstoets ^{A)}
- (13) Accu ^{A)}

- A) **Niet elk afgebeeld en beschreven accessoire is standaard bij de levering inbegrepen. Alle accessoires zijn te vinden in ons accessoireprogramma.**

Technische gegevens

Acculamp	GLI 18V-2200 C	
productnummer		3 601 D46 5..
Nominale spanning	V=	14,4 18
Verlichtingsduur ^{A)} , ca.	min/Ah	35 44
Totale lichtstroom max.	lm	2200
Toegestane omgevingstemperatuur		
– bij het laden	°C	0...+45
– bij werking ^{B)} en bij opslag	°C	–20...+50
Aanbevolen accu's		GBA 14,4V GBA 18V... (max. 7,0 Ah)

Acculamp	GLI 18V-2200 C	
		GBA 18V...W (max. 2,0 Ah)
Knoopcel	V= type	3 CR 2032
Aanbevolen oplaadapparaten		AL 18... CV GAL 18V-... GAL 18V-... C GAL 18...W ^{C)} GAL 3680 GAX 18V-...
Beschermingsklasse		IP 64 (stof- en spatwaterdicht) ^{D)}
Gegevensoverdracht		
<i>Bluetooth</i> [®]		<i>Bluetooth</i> [®] 4.1 (Low Energy) ^{E)}
Signaalbereik	m	15 ^{F)}
Gebruiksfrequentiebereik	MHz	2402–2480
Max. zendvermogen	mW	<1

A) bij maximale helderheid incl. resterende looptijd in gedimde modus

B) beperkt vermogen bij temperaturen <0 °C

C) alleen voor inductieve accu's

D) alleen van toepassing bij gesloten en vergrendelde accu-afdekking

E) De mobiele eindapparaten moeten compatibel zijn met *Bluetooth*[®]-Low-Energy-apparaten (versie 4.1) en het Generic Access Profile (GAP) ondersteunen.

F) Het bereik kan afhankelijk van externe omstandigheden, met inbegrip van de gebruikte ontvanger, sterk variëren. Binnen gesloten ruimtes en door metalen barrières (bijv. muren, schappen, koffers enz.) kan het *Bluetooth*[®]-bereik duidelijk geringer zijn.

De kleurweergave van de verlichte objecten kan vervalst worden.

Systeemvereisten

Mobiel eindapparaat (tablet, Android 4.3 (en hoger)
smartphone) iOS 9 (en hoger)

Montage

Accu opladen (accessoire)

Aanwijzing: De accu wordt gedeeltelijk geladen geleverd. Om de volledige capaciteit van de accu te verkrijgen, laadt u voor het eerste gebruik de accu volledig in het oplaadapparaat op.

De Lithium-Ion-accu kan op elk moment worden opgeladen zonder de levensduur te verkorten. Een onderbreking van het opladen schaadt de accu niet.

De Li-Ion-accu is door de „Electronic Cell Protection (ECP)“ tegen diepontlading beschermd. Als de accu leeg is, wordt de acculamp door een veiligheidsschakeling uitgeschakeld.

- ▶ **Druk na het automatisch uitschakelen van de acculamp niet meer op de aan/uit-schakelaar.** De accu kan anders beschadigd worden. Zorg ervoor dat de accu geladen en de acculamp afgekoeld is, voordat u de acculamp weer inschakelt.

Voor het uitnemen van de accu (13) drukt u op de ontgrenselingstoets (12) (zie afbeelding B) en trekt u de accu naar achter toe uit de acculamp. **Gebruik daarbij geen geweld.** Neem de aanwijzingen met betrekking tot afvalverwijdering in acht.

Knoopcel in gebruik nemen

Om ervoor te zorgen dat de acculamp ook zonder geplaatste accu (13) door het mobiele eindapparaat gedetecteerd kan worden, is de lamp met een knoopcel uitgerust, zie afbeelding B.

Verwijder voor de eerste ingebruikname de scheidingsfolie tussen de knoopcel (11) en het knoopcelcontact.

Maak de vergrendeling van de accu-afdekking (2) los en klap de accu-afdekking (3) open.

Draai de schroef van het batterijvakdeksel los en verwijder het batterijvakdeksel (10). Verwijder de folie van het knoopcelcontact en sluit het batterijvakdeksel weer met de schroef.

Gebruik

Ingebruikname

Accu plaatsen

Maak de vergrendeling van de accu-afdekking (2) los en klap de accu-afdekking (3) open.

Plaats de geladen accu (13) in de lampkop (4) tot deze voelbaar vastklikt en vlak tegen de lampkop (4) ligt.

Sluit de accu-afdekking (3) en vervolgens de vergrendeling van de accu-afdekking (2).

- ▶ **Let er bij het sluiten van de accu-afdekking op dat de rubberen lip goed zit.** Anders is de bescherming tegen stof en spatwater niet gegarandeerd.

Plaatsen

Klap de standvoet (5) voorzichtig uit en zet de acculamp op de grond. Let erop dat het statief stabiel staat.

Op het statief bevestigen

Met de statiefopname (7) kunt u de acculamp op een statief schroeven.

Draai de 5/8"-schroef stevig vast. Let erop dat het statief stabiel staat.

Lampkop draaien (zie afbeelding A)

De lampkop (4) is op de draaggreep (8) bevestigd. De lampkop kan met behulp van de draaggreep in vijf posities ingesteld worden.

In- en uitschakelen

Druk voor **ingebruikname** van de acculamp op de aan/uit-schakelaar (1).

Om de acculamp **uit te schakelen**, drukt u opnieuw op de aan/uit-schakelaar (1).

Om energie te besparen, schakelt u de acculamp alleen in wanneer u deze gebruikt.

Lichtintensiteit instellen

Druk kort op de aan/uit-schakelaar (1) om de acculamp met maximale helderheid in te schakelen. Houd voor het aanpassen van de helderheid in 2 standen de aan/uit-schakelaar (1) ingedrukt tot de gewenste helderheid bereikt is.

Temperatuurafhankelijke beveiliging tegen overbelasting

Bij overschrijden van de toegestane gebruikstemperatuur wordt eerst de helderheid gereduceerd, voordat de acculamp ter bescherming eventueel uitschakelt. Laat de acculamp afkoelen en schakel deze weer in.

Knoopcel vervangen (zie afbeelding B)

Voordat de knoopcel helemaal leeg is, verschijnt in de app een waarschuwing.

Om de knoopcel (11) te vervangen, maakt u de vergrendeling van de accu-afdekking (2) los en klap u de accu-afdekking (3) open, zie afbeelding B. Draai de schroef van het batterijvakdeksel (9) los en verwijder het batterijvakdeksel (10). Verwijder de lege knoopcel en plaats een nieuwe knoopcel. **Let er bij het verwijderen op dat de batterijhouder niet beschadigd wordt. Let erop dat de pluspool van de knoopcel naar boven wijst.**

Sluit het batterijvakdeksel weer met de schroef.

Regeling via app

De acculamp is uitgerust met een *Bluetooth*[®]-module die draadloos de gegevensoverdracht naar bepaalde mobiele eindapparaten met *Bluetooth*[®]-interface mogelijk maakt (bijv. smartphone, tablet).

Om de acculamp via *Bluetooth*[®] te kunnen regelen, heeft u de Bosch-app „Bosch Toolbox“ nodig. Download de app via een hiervoor bedoelde app-store (Apple App Store, Google Play Store).

Selecteer vervolgens in de app het menupunt „My Tools“. Het display van uw mobiele eindapparaat toont alle vervolgstappen voor de verbinding van de acculamp met het eindapparaat.

Nadat er verbinding met het mobiele eindapparaat is gemaakt, staan de volgende functies ter beschikking:

- afstandsbediening
- tijdschakeling
- samenvoegen van meerdere acculampen in een groep
- persoonlijke instelling
- statuscontrole, geven van waarschuwingmeldingen
- algemene informatie en instellingen
- beheer

aanwijzingen voor werkzaamheden

Kort voordat de acculamp vanwege een lege accu (13) uitschakelt, knippert deze drie keer en brandt met verlaagde helderheid.

Fouten – oorzaken en verhelpen

Oorzaak	Verhelpen
Er kan geen Bluetooth®-verbinding met de acculamp gemaakt worden.	
De acculamp zendt geen Bluetooth®-signaal uit.	Verwijder 10 seconden lang de knoopcel (11) en de accu (13) .
De acculamp kan na het snoerloze laden niet ingeschakeld worden.	
De inductief oplaadbare accu moet opnieuw geïnitieerd worden.	Verwijder 10 seconden lang de accu (13) .

Onderhoud en service**Onderhoud en reiniging**

De lichtbron kan niet vervangen worden. Wanneer de lichtbron defect is, moet de complete acculamp vervangen worden.

De acculamp is onderhoudsvrij en heeft geen delen die vervangen of onderhouden moeten worden.

Reinig het venster van de acculamp alleen met een droge, zachte doek, om beschadigingen te voorkomen. Gebruik geen reinigings- of oplosmiddelen.

Klantenservice en gebruikadvies

Onze klantenservice beantwoordt uw vragen over reparatie en onderhoud van uw product en over vervangingsonderdelen. Explosietekeningen en informatie over vervangingsonderdelen vindt u ook op: www.bosch-pt.com

Het Bosch-gebruiksadviesteam helpt u graag bij vragen over onze producten en accessoires.

Vermeld bij vragen en bestellingen van vervangingsonderdelen altijd het uit tien cijfers bestaande productnummer volgens het typeplaatje van het product.

Nederland

Tel.: (076) 579 54 54

Fax: (076) 579 54 94

E-mail: gereedschappen@nl.bosch.com

België

Tel.: (02) 588 0589

Fax: (02) 588 0595

E-mail: outillage.gereedschap@be.bosch.com

Vervoer

Op de meegeleverde Li-Ion-accu's zijn de eisen voor het vervoer van gevaarlijke stoffen van toepassing. De accu's kunnen door de gebruiker zonder verdere voorwaarden over de weg vervoerd worden.

Bij de verzending door derden (bijv. luchtvervoer of expeditiebedrijf) moeten bijzondere eisen ten aanzien van verpakking en markering in acht genomen worden. In deze gevallen moet bij de voorbereiding van de verzending een deskundige voor gevaarlijke stoffen geraadpleegd worden.

Verzend accu's alleen, wanneer de behuizing onbeschadigd is. Plak blootliggende contacten af en verpak de accu zodanig dat deze niet in de verpakking beweegt. Neem ook eventuele overige nationale voorschriften in acht.

Afvalverwijdering

Elektrische gereedschappen, accu's, accessoires en verpakkingen moeten op een voor het milieu verantwoorde wijze gerecycled worden.



Gooi elektrische gereedschappen, accu's en batterijen niet bij het huisvuil.

Alleen voor landen van de EU:

Volgens de Europese richtlijn 2012/19/EU moeten niet meer bruikbare elektrische gereedschappen en volgens de Europese richtlijn 2006/66/EG moeten defecte of verbruikte accu's/batterijen apart worden ingezameld en op een voor het milieu verantwoorde wijze worden gerecycled.

Accu's/batterijen:**Li-Ion:**

Lees de aanwijzingen in het gedeelte Vervoer en neem deze in acht (zie „Vervoer“, Pagina 35).


Dansk**Sikkerhedsinstrukser for akku-lamper**

Læs alle sikkerhedsinstrukser og anvisninger. Overholdes sikkerhedsinstrukserne og anvisningerne ikke, er der risiko for elektrisk stød, brand og/eller alvorlige kvæstelser.

Opbevar alle advarselshenvisninger og instrukser til senere brug.

- ▶ Læs og overhold alle sikkerhedsinstrukser og anvisninger, der er vedlagt akkuen eller el-værktøjet, som akkuen blev leveret med.
- ▶ **Håndter akku-lampen med omhu.** Akku-lampen frembringer en kraftig varme, der medfører øget brand- og eksplosionsfare.
- ▶ **Arbejd ikke med akku-lampen i eksplosionsfarlige omgivelser.**
- ▶ **Tryk ikke videre på start-stop-kontakten efter automatisk slukning af akku-lampen.** Akkuen kan blive beskadiget. Sørg for, at akkuen er opladet, og at akku-lampen er afkølet, før du tænder den igen.
- ▶ **Brug kun originalt Bosch-tilbehør.**
- ▶ **Lyskilden kan ikke udskiftes.** Hvis lyskilden er defekt, skal hele akku-lampen udskiftes.

- ▶ **Tag altid akkuen ud af akku-lampen før arbejde på akku-lampen (f.eks. montering, vedligeholdelse osv.) samt ved transport og opbevaring af denne.** Utsigtet aktivering af start-stop-kontakten er forbundet med kvæstelsesfare.
- ▶ **Ret ikke lysstrålen mod personer eller dyr og ret ikke blikket ind i lysstrålen, heller ikke fra stor afstand.**
- ▶ **Brug ikke akku-lampen i trafikken.** Akku-lampen er ikke godkendt som belysning i trafikken.

 0,2 m **Overhold minimumsafstanden fra akku-lampen til alle oplyste overflader og genstande.** Hvis minimumsafstanden ikke overholdes, kan de oplyste genstande blive overophedede.

- ▶ **Beskadiges akkuen, eller bruges den forkert, kan der sive dampe ud.** Tilfør frisk luft og søg læge, hvis du føler dig utilpas. Dampene kan irritere luftvejene.
- ▶ **Hvis akkuen anvendes forkert, kan der slippe væske ud af akkuen. Undgå at komme i kontakt med denne væske. Hvis det alligevel skulle ske, skylles med vand. Søg læge, hvis væsken kommer i øjnene.** Akku-væske kan give hudirritation eller forbrændinger.
- ▶ **Akkuen kan blive beskadiget af spidse genstande som f.eks. søm eller skruetrækkere eller ydre kraftpåvirkning.** Der kan opstå indvendig kortslutning, så akkuen kan antændes, ryge, eksplodere eller overophedes.
- ▶ **Ikke-benyttede akkuer må ikke komme i berøring med kontorclips, mønter, nøgler, søm, skruer eller andre små metalgenstande, da disse kan kortslutte kontaktterne.** En kortslutning mellem batteri-kontaktterne øger risikoen for personskader i form af forbrændinger.
- ▶ **Åbn ikke akkuen.** Fare for kortslutning.
- ▶ **Anvend kun akkuen i forbindelse med dit Bosch-produkt.** Kun på denne måde beskyttes batteriet mod farlig overbelastning.



Beskyt akkuen mod varme (f.eks. også mod varige solstråler, brand, vand og fugtighed). Fare for eksplosion.



- ▶ **Slug aldrig knapceller.** En slugt knapcelle kan inden for 2 timer forårsage alvorlige indre ætsninger og døden.
- ▶ **Sørg for, at knapcellen er utilgængelig for børn.** Ved mistanke om at knapcellen er slugt eller er ført ind i en anden kropsåbning, skal du straks opsøge en læge.
- ▶ **Fortsæt ikke med at benytte akku-lampen, hvis batteridækslet ikke længere kan lukkes, men fjern i givet fald knapcellen, og lad akku-lampen reparere.**
- ▶ **Sørg ved batteriskift for, at batteriet udskiftes fagligt korrekt.** Fare for eksplosion.
- ▶ **Forsøg ikke at genoplade knapcellen, og kortslut ikke knapcellen.** Knapcellen kan blive utæt, eksplodere, brænde og kvæste personer.
- ▶ **Fjern og bortskaf afladede knapceller iht. reglerne.** Af-ladede knapceller kan blive utætte og derved beskadige produktet eller kvæste personer.



- ▶ **Lad ikke knapcellen blive overophedet, og kast den ikke i ilden.** Knapcellen kan blive utæt, eksplodere, brænde og kvæste personer.
- ▶ **Knapcellen må ikke beskadiges eller skilles ad.** Knapcellen kan blive utæt, eksplodere, brænde og kvæste personer.
- ▶ **En beskadiget knapcelle må ikke komme i kontakt med vand.** Udslippende litium i forbindelse med vand kan danne brint og derved forårsage en brand, en eksplosion eller kvæstelse af personer.

Bluetooth[®]-mærket og symbolerne (logoerne) er registrerede varemærker tilhørende Bluetooth SIG, Inc. Enhver brug af disse mærker/symboler, som Robert Bosch Power Tools GmbH foretager, sker per licens.

- ▶ **Før du tænder akku-lampen med Bosch-applikationen skal du sikre, at der er frit udsyn til akku-lampen, og at du har truffet alle sikkerhedsforanstaltninger.**
- ▶ **Tildæk ikke lampehovedet, mens akku-lampen er i brug.** Lampehovedet opvarmes under brugen og kan forårsage forbrændinger, hvis denne varme ophobes.
- ▶ **Lad ikke børn benytte akku-lampen.** Den er beregnet til professionel brug. Børn kan ubevidst blænde sig selv eller andre personer.



BEMÆRK! Se ikke ind i lysstrålen i længere tid. Den optiske stråling kan være skadelig for dine øjne.

- ▶ **Denne akku-lampe er ikke beregnet til at blive betjent af børn eller personer med begrænsede fysiske, sensoriske eller mentale evner eller manglende erfaring og kendskab. Denne akku-lampe må kun bruges af børn fra 8 år samt af personer med begrænsede fysiske, sensoriske eller mentale evner eller manglende erfaring og kendskab, hvis det sker under opsyn, eller de modtager anvisninger på sikker omgang med akku-lampen og forstår de farer, der er forbundet hermed. I modsat fald er der risiko for fejlbetjening og personskader.**
- ▶ **Oplad kun akkuerne med ladere, der er anbefalet af fabrikanten.** En lader, der er egnet til en bestemt type akkuer, må ikke benyttes med andre akkuer – brandfare.
- ▶ **Undgå at der samler sig støv på arbejdspladsen.** Støv kan let antænde sig selv.

Produkt- og ydelsesbeskrivelse

Beregnet anvendelse

Akku-lampen er beregnet til mobil, rumligt og tidsmæssigt begrænset oplysning i tørre indendørs- og udendørsområder og er ikke beregnet til brug som generel rumbelysning.

Med den særlige akku-afdækning er akku-lampen støvtæt og stænkvangsbeskyttet.

Bluetooth[®] gør det muligt at betjene akku-lampen ved hjælp af Bosch-appen "Bosch Toolbox".

Illustrerede komponenter

Nummereringen af de illustrerede komponenter refererer til illustrationen af el-værktøjet på illustrationsiden.

- (1) Tænd/sluk-kontakt
- (2) Låsning af akku-afdækningen
- (3) Akku-afdækning
- (4) Lampehoved
- (5) Fod
- (6) Kølelegeme
- (7) Stativholder 5/8"
- (8) Bæregreb
- (9) Skrue til batterirumslåg
- (10) Batterirumslåg
- (11) Knapcellebatteri
- (12) Akku-oplæringsknap ^{A)}
- (13) Akku ^{A)}

A) **Tilbehør, som er illustreret og beskrevet i betjeningsvejledningen, er ikke indeholdt i leveringen. Det fuldstændige tilbehør findes i vores tilbehørsprogram.**

Tekniske data

Akku-lampe		GLI 18V-2200 C	
Varenummer		3 601 D46 5..	
Nominal spænding	V=	14,4	18
Lysvarighed ^{A)} , ca.	min/Ah	35	44
Samlet lysstrøm, maks.	lm	2200	
Tilladt omgivelsestemperatur			
- ved opladning	°C	0...+45	
- ved drift ^{B)} og ved opbevaring	°C	-20...+50	
Anbefalede akkuer		GBA 14,4V GBA 18V... (maks. 7.0 Ah) GBA 18V...W (maks. 2.0 Ah)	
Knapcellebatteri	V= Type	3 CR 2032	
anbefalede ladere		AL 18... CV GAL 18V... GAL 18V... C GAL 18...W ^{C)} GAL 3680 GAX 18V...	
Kapslingsklasse		IP 64 (støvtæt og stønkvasbeskyttet) ^{D)}	
Dataoverførsel			
Bluetooth®		Bluetooth® 4.1 (Low Energy) ^{E)}	
Signalrækkevidde	m	15 ^{F)}	

Akku-lampe		GLI 18V-2200 C	
Driftsfrekvensområde	MHz	2402-2480	
Maks. sendeeffekt	mW	<1	

- A) ved maksimal lysstyrke inkl. restdriftstid i dæmpet tilstand
- B) begrænset ydelse ved temperaturer < 0 °C
- C) kun for induktive akkuer
- D) kun gældende ved lukket og låst akku-afdækning
- E) De mobile modtagerenheder skal være kompatible med Bluetooth®-Low-Energy-enheder (version 4.1) og understøtte Generic Access Profile (GAP).
- F) Rækkevidden kan variere kraftigt afhængigt af de omgivende betingelser, herunder det anvendte modtagerudstyr. I lukkede rum og gennem metalliske barrierer (f.eks. vægge, reoler, kufferter osv.) kan Bluetooth®-rækkevidden være væsentligt mindre.

Farvegengivelsen af de belyste genstande kan være forvrænget.

Systemforudsætninger

Mobil modtagerenhed (tablet, smartphone)	Android 4.3 (og højere) iOS 9 (og højere)
--	--

Montering

Opladning af akku (tilbehør)

Bemærk: Akkuen leveres delvis opladet. For at sikre, at akkuen fungerer 100 %, oplades akkuen helt før første ibrugtagning.

Li-ion-akkuen kan oplades til enhver tid, uden at levetiden forkortes. En afbrydelse af opladningen beskadiger ikke akkuen.

Lithium-ion-akkuen er beskyttet mod dybafledning via elektronisk cellebeskyttelse (ECP). Når akkuen er afladet, slukkes akku-lampen via en beskyttelsesafbryder.

► **Tryk ikke igen på tænd/sluk-kontakten efter automatisk slukning af akku-lampen.** Akkuen kan blive beskadiget. Sørg for, at akkuen er opladet, og akku-lampen er afkølet, før du tænder akku-lampen igen.

Akkuen (13) tages ud ved at trykke på udløserknappen (12) (se billede B) og trække akkuen bagud af akku-lampen. **Undgå brug af vold.**

Læs og overhold henvisningerne mht. bortskaffelse.

Ibrugtagning af knapcellebatteri

For at sikre, at akku-lampen også kan registreres af den mobile modtageenhed, selvom akkuen (13) ikke er isat, er den udstyret med et knapcellebatteri, se billedet B.

Fjern isolationsfolien mellem knapcellebatteriet (11) og knapcelleforbindelsen.

Løsn låsen til akku-afdækningen (2), og vip akku-afdækningen (3) op.

Løsn skruen til batterirumslåget, og tag batterirumslåget (10) af. Fjern folien fra knapcelleforbindelsen, og luk batterirumslåget igen med skruen.

Brug

Ibrugtagning

Isætning af akku

Løsn låsen til akku-afdækningen (2), og vip akku-afdækningen (3) op.

Sæt den opladede akku (13) ind i lampehovedet (4), indtil den går hørbart i indgreb og flugter med lampehovedet (4). Luk akku-afdækningen (3) og derefter låsen til akku-afdækningen (2).

► **Når du lukker akku-afdækningen, skal du sørge for, at gummilæben sidder korrekt.** I modsat fald kan der ikke garanteres beskyttelse mod støv og stænkvand.

Opstilling

Klap forsigtigt foden (5) ud, og stil akku-lampen på gulvet. Sørg for, at stativet står sikkert.

Fastgørelse på stativet

Med stativholderen (7) kan du skrue akku-lampen fast på et stativ.

Spænd 5/8"-skruen. Sørg for, at stativet står sikkert.

Drejning af lampehoved (se billedet A)

Lampehovedet (4) er fastgjort på bæregrebet (8). Lampehovedet kan indstilles i fem positioner vha. bæregrebet.

Tænd/sluk

For **ibrugtagning** af akku-lampen trykker du på tænd/sluk-kontakten (1).

Du trykker igen på tænd/sluk-kontakten (1) for at **slukke** akku-lampen.

Tænd kun for akku-lampen, når du skal bruge den, for at spare energi.

Indstilling af lysstyrke

Tryk kort på tænd/sluk-kontakten (1) for at aktivere akku-lampen med maksimal lysstyrke. Hold tænd/sluk-kontakten (1) inde for at tilpasse lysstyrken i to trin, indtil den ønskede lysstyrke er opnået.

Temperaturafhængig overbelastningsbeskyttelse

Hvis den tilladte driftstemperatur overskrides, reduceres lysstyrken først, og derefter slukkes akku-lampen for at beskytte den. Lad akku-lampen køle af, og tænd den derefter igen.

Udskiftning af knapcellebatteri (se billedet B)

Før knapcellebatteriet er helt afladet, vises en advarsel i appen.

For at udskifte knapcellebatteriet (11) skal du løsne låsen til akku-afdækningen (2) og vippe akku-afdækningen (3) op, se billedet B. Løsn skruen til batterirumslåget (9), og tag batterirumslåget (10) af. Tag det tomme knapcellebatteri ud, og sæt et nyt knapcellebatteri i. **Pas på ikke at ødelægge batteriholderen, når du fjerner batteriet. Kontrollér, at pluspolen på knapcellebatteriet peger opad.**

Luk batterirumslåget igen med skruen.

Styring via app

Akku-lampen er udstyret med et *Bluetooth*[®]-modul, der med trådløs teknik muliggør dataoverførsel til bestemte mobile modtagerenheder med *Bluetooth*[®]-interface (f.eks. smartphone, tablet).

Hvis du vil kunne styre akku-lampen via *Bluetooth*[®], skal du bruge Bosch-appen "Bosch Toolbox". Download appen via den relevante app-store (Apple App Store eller Google Play Store).

Vælg derefter underpunktet "My Tools" i appen. Displayet på den mobile modtagerenhed viser alle de trin, du skal benytte for at oprette forbindelse til akku-lampen med modtagerenheden.

Når der er oprettet forbindelse til den mobile modtagerenhed, er følgende funktioner til rådighed:

- Fjernstyring
- Tidsstyring
- Samling af flere akku-lamper til en gruppe
- Personalisering
- Statuskontrol, udlæsning af advarselsmeddelelser
- Generelle oplysninger og indstillinger
- Administration

Arbejdsvejledning

Kort før akku-lampen slukker, fordi akkuen (13) er afladet, blinker den tre gange og lyser med reduceret lysstyrke.

Fejl - årsager og afhjælpning

Årsag	Afhjælpning
Der kan ikke oprettes Bluetooth[®]-forbindelse til akku-lampen.	
Akku-lampen udsender ikke noget <i>Bluetooth</i> [®] -signal.	Tag knapcellebatteriet (11) og akkuen (13) ud i 10 sekunder.
Akku-lampen kan ikke tændes efter trådløs opladning.	
Den induktivt opladelige akku skal genaktiveres.	Tag akkuen (13) ud i 10 sekunder.

Vedligeholdelse og service

Vedligeholdelse og rengøring

Lyskilden kan ikke udskiftes. Hvis lyskilden er defekt, skal hele akku-lampen udskiftes.

Akku-lampen er vedligeholdelsesfri og indeholder ingen dele, der skal udskiftes eller vedligeholdes.

Rengør kun akku-lampens kunststofrude med en tør, blød klud for at undgå beskadigelser. Brug ikke rengørings- eller opløsningsmiddel.

Kundeservice og anvendelsesrådgivning

Kundeservice besvarer dine spørgsmål vedr. reparation og vedligeholdelse af dit produkt samt reservedele. Eksplosionstegninger og oplysninger om reservedele finder du også på: www.bosch-pt.com

Bosch-anvendelsesrådgivningsteamet hjælper dig gerne, hvis du har spørgsmål til produkter og tilbehørsdele. Produktets 10-cifrede typenummer (se typeskilt) skal altid angives ved forespørgsler og bestilling af reservedele.

Dansk

Bosch Service Center
Telegrafvej 3
2750 Ballerup
På www.bosch-pt.dk kan der online bestilles reservedele eller oprettes en reparations ordre.
Tlf. Service Center: 44898855
Fax: 44898755
E-Mail: vaerktoej@dk.bosch.com

Transport

De indeholdte Li-Ion-akkuer overholder bestemmelserne om farligt gods. Akkuerne kan transporteres af brugeren på offentlig vej uden yderligere pålæg.

Ved forsendelse gennem tredjemand (f.eks.: lufttransport eller spedition) skal særlige krav vedr. emballage og mærkning overholdes. Her skal man kontakte en faregodsekspert, før forsendelsesstykket forberedes.

Send kun akkuer, hvis huset er ubeskadiget. Tilklæb åbne kontakter, og indpak akkuen på en sådan måde, at den ikke kan bevæge sig i emballagen. Følg venligst også eventuelle, videreførende, nationale forskrifter.

Bortskaffelse



El-værktøj, akku, tilbehør og emballage skal genbruges på en miljøvenlig måde.



Smid ikke el-værktøj og akkuer/batterier ud sammen med det almindelige husholdningsaffald!

Gælder kun i EU-lande:

Iht. det europæiske direktiv 2012/19/EU skal kasseret el-værktøj og iht. det europæiske direktiv 2006/66/EF skal defekte eller opbrugte akkuer/batterier indsamles separat og genbruges iht. gældende miljøforskrifter.

Akkuer/batterier:

Li-Ion:

Vær opmærksom på anvisningerne i afsnittet "Transport" (se "Transport", Side 39).

Svensk

Säkerhetsanvisningar för sladdlösa lampor



Läs igenom alla säkerhetsanvisningar och instruktioner. Fel som uppstår till följd av att säkerhetsinstruktionerna och anvisningarna inte följts kan orsaka elstöt, brand och/eller

allvarliga personskador.

Förvara alla varningar och anvisningar för framtida bruk.

- ▶ Läs och beakta alla säkerhetsanvisningar och anvisningar som är bifogade till batteriet eller elverktyget med vilket batteriet levererades.
- ▶ **Hantera den sladdlösa lampan försiktigt.** Den sladdlösa lampan genererar kraftig värme, som leder till ökad brand- och explosionsfara.
- ▶ **Arbeta inte med den sladdlösa lampan i explosionsfarliga miljöer.**
- ▶ **Undvik att trycka på på-/avknappen efter en automatisk fränkoppling av den sladdlösa lampan.** Batteriet kan skadas. Säkerställ att batteriet är laddat och att batterilampan har svalnat innan du tänder batterilampan igen.
- ▶ **Använd endast original-tillbehör från Bosch.**
- ▶ **Ljuskällan kan inte bytas ut.** Om ljuskällan är defekt skall hela den batteridrivna lampan bytas ut.
- ▶ **Ta ut batteriet innan alla arbeten på den sladdlösa lampan (t.ex. montering, underhåll etc.) och vid transport och förvaring av den sladdlösa lampan.** Om strömställaren Till/Från oavsiktligt påverkas finns risk för personskada.
- ▶ **Rikta aldrig ljusstrålen mot personer eller djur och rikta inte heller själv blicken mot ljusstrålen även om du står på längre avstånd.**
- ▶ **Använd inte den sladdlösa lampan i trafiken.** Den sladdlösa lampan är inte avsedd för belysning i trafiken.
- ▶ **Håll den sladdlösa lampan minst på minsta avstånd från alla upplysta ytor och föremål.** Om avståndet underskrids kan de upplysta föremålen överhettas.
- ▶ **Vid skador och felaktig användning av batteriet kan ångor träda ut.** Tillför friskluft och uppsök läkare vid åtkommar. Ångorna kan leda till irritation i andningsvägarna.
- ▶ **Om batteriet används på fel sätt finns risk för att vätska rinner ur batteriet. Undvik kontakt med vätskan. Vid oavsiktlig kontakt spola med vatten. Om vätska kommer i kontakt med ögonen, uppsök dessutom läkare.** Batterivätskan kan medföra hudirritation och brännskada.

- ▶ **Batteriet kan skadas av vassa föremål som t.ex. spikar eller skruvsjlar eller på grund av yttre påverkan.** En intern kortslutning kan uppstå och rök, explosion eller överhettning kan förekomma hos batteriet.
- ▶ **Håll gem, mynt, nycklar, spikar, skruvar och andra små metallföremål på avstånd från det ej använda batteriet för att undvika en bygling av kontaktorna.** En kortslutning av batteriets kontaktar kan leda till brännskador eller brand.
- ▶ **Öppna inte batteriet.** Detta kan leda till kortslutning.
- ▶ **Använd det uppladdningsbara batteriet endast med din Bosch-produkt.** Detta skyddar batteriet mot farlig överbelastning.



Skydda batteriet mot hög värme som t. ex. längre solbestrålning, eld, vatten och fukt.
Explosionsrisk föreligger.



- ▶ **Förtär aldrig knappceller.** Förtäring av knappcellen kan leda till allvarliga inre frätskador och dödsfall inom 2 timmar.



Se till att knappcellen inte hamnar i barns händer. Om det finns misstankar om att knappcellen har förtärts eller förts in i en annan kroppsöppning skall du omedelbart uppsöka läkare.

- ▶ Använd inte längre den sladdlösa lampan om batterifackets lock inte längre går att stänga. Ta bort knappcellen och låt reparera den sladdlösa lampan.
- ▶ **Var noga med att byta batteriet på rätt sätt.** Explosionsrisk föreligger.
- ▶ **Försök inte att ladda upp knappcellen igen och kortslut den inte.** Knappcellen kan bli otät, explodera, brinna och skada personer.
- ▶ **Avlägsna och avfallshandera urladdade knappceller på korrekt sätt.** Urladdade knappceller kan bli otäta och därigenom skada mätverktyget eller personer.
- ▶ **Överhätta inte knappcellen och kasta den inte i eld.** Knappcellen kan bli otät, explodera, brinna och skada personer.
- ▶ **Skada inte knappcellen och plocka inte isär den.** Knappcellen kan bli otät, explodera, brinna och skada personer.
- ▶ **En skadad knappcell får inte komma i kontakt med vatten.** Utträdande litium kan tillsammans med vatten generera väte och därmed förorsaka en brand, explosion eller personsador.

Varumärket Bluetooth® och logotyperna tillhör Bluetooth SIG, Inc. Alla användning av detta varumärke/logotyp från Robert Bosch Power Tools GmbH sker under licens.

- ▶ **Innan du slår på den sladdlösa lampan med Bosch-appen, se till att du har översikt över den sladdlösa arbetslampan och att alla förberedande säkerhetsåtgärder har utförts.**
- ▶ **Täck inte över lamphuvudet medan den sladdlösa lampan är tänd.** Lamphuvudet blir varmt under drift och kan förorsaka brännskador om värmen stockar sig.

- ▶ **Låt inte barn använda den sladdlösa lampan.** Den är endast till för professionell användning. Barn kan blända andra människor eller sig själv oavsiktligt.



OBSERVERA! Titta inte in i ljustrålen under längre tid. Den optiska strålningen kan skada dina ögon.

- ▶ **Denna sladdlösa lampa är inte avsedd för användning av barn eller personer med begränsad fysisk, sensorisk eller mental förmåga eller med bristande kunskap och erfarenhet. Denna sladdlösa lampa får användas av barn från 8 år och personer med begränsad fysisk, sensorisk eller mental förmåga eller med bristande kunskap och erfarenhet om de övervakas av en person som ansvarar för deras säkerhet, eller som instruerar dem i en säker hantering av den sladdlösa lampan och gör att de förstår riskerna.** I annat fall föreligger fara för felanvändning och skador
- ▶ **Ladda batterierna endast i de laddare som tillverkaren rekommenderat.** Om en laddare som är avsedd för en viss typ av batterier används för andra batterityper finns risk för brand.
- ▶ **Undvik dammanhopning på arbetsplatsen.** Dammspartiklar kan lätt självantändas.

Produkt- och prestandabeskrivning

Ändamålsenlig användning

Den sladdlösa lampan är avsedd för mobil, rumsligt och tidsmässigt begränsad belysning av utrymmen inomhus och utomhus och är inte lämplig för allmän belysning i ett rum.

Tack vare det särskilda batterilocket är den sladdlösa lampan dammtät och stänkskyddad.

Bluetooth® gör det möjligt att manövrera den sladdlösa lampan med hjälp av Bosch-appen "Bosch Toolbox".

Illustrerade komponenter

Numreringen av komponenterna hänvisar till illustration av elverktyget på grafiksida.

- (1) Strömställare Till/Från
- (2) Låsa batterilocket
- (3) Batterilock
- (4) Lamphuvud
- (5) Fot
- (6) Kylkropp
- (7) Stativfäste 5/8"
- (8) Bärhandtag
- (9) Skruv på batterifackets lock
- (10) Batterifackets lock
- (11) Knappcells batteri
- (12) Batteri-uppladdningsknapp^{A)}
- (13) Batteri^{A)}

- A) I bruksanvisningen avbildad och beskrivet tillbehör ingår inte i standardleveransen. I vårt tillbehörsprogram beskrivs allt tillbehör som finns.

Tekniska data

Sladdlös lampa		GLI 18V-2200 C	
Artikelnummer		3 601 D46 5..	
Märkspänning	V=	14,4	18
Lystid ^{A)} , ca.	min/Ah	35	44
Total ljusström, max.	lm	2200	
Tillåten omgivningstemperatur			
– vid laddning	°C	0...+45	
– vid drift ^{B)} och vid förvaring	°C	-20...+50	
Rekommenderade batterier		GBA 14,4V GBA 18V... (max. 7.0 Ah) GBA 18V...W (max. 2.0 Ah)	
Knappcells batterier	V= Typ	3 CR 2032	
Rekommenderade laddare		AL 18... CV GAL 18V... GAL 18V-... C GAL 18...W ^{C)} GAL 3680 GAX 18V-...	
Skyddsklass		IP 64 (dammtät och stänkvattenskyddad) ^{D)}	
Dataöverföring			
Bluetooth®		Bluetooth® 4.1 (Low Energy) ^{E)}	
Signalräckvidd	m	15 ^{F)}	
Driftsfrekvensområde	MHz	2402–2480	
max. sändningseffekt	mW	<1	

- A) vid maximal ljusstyrka inkl. återstående gångtid i dimmat läge
 B) Begränsad effekt vid temperaturer < 0 °C
 C) endast för induktiva batterier
 D) gäller endast stängd och låst batterilocket
 E) De mobila terminalenheterna skall vara kompatibla med Bluetooth®-Low Energy-enheter (version 4.1) och de skall stödja Generic Access Profile (GAP).
 F) Räckvidden kan variera kraftigt beroende på yttre omständigheter, bland annat vilken mottagare som används. Inne i slutna rum och genom metallbarriärer (t.ex. väggar, hyllor, resväskor etc.) kan Bluetooth®-räckvidden vara betydligt mindre.

Färgåtergivning av belysta objekt kan bli felaktig.

Systemförutsättningar

Mobil enhet (tablet, smartphone)	Android 4.3 (och senare) iOS 9 (och senare)
----------------------------------	--

Montage

Ladda batteri (tillbehör)

Anmärkning Batteriet levereras delvis laddat. För full effekt ska batteriet före första användningen laddas upp i laddaren.

Litiumjonbatteriet kan när som helst laddas upp eftersom detta inte påverkar livslängden. Batteriet skadas inte om laddning avbryts.

Litiumjonbatteriet är skyddat mot djupurladdning genom Electronic Cell Protection (ECP). Vid urladdat batteri stängs den sladdlösa lampan av via en skydds brytare.

► Undvik att trycka på på-/av-knappen efter en automatisk fränkoppling av den sladdlösa lampan.

Batteriet kan skadas. Se till att batteriet är laddat och att lampan är kall innan du slår på den igen.

Ta bort batteriet (**13**) genom att trycka på upplåsningsknappen (**12**) (se bild **B**) och dra sedan batteriet bakåt ur lampan. **Bruka inte våld.**

Beakta anvisningarna för avfallshantering.

Ta knappcells batteriet i drift

För att den sladdlösa lampan ska kunna nås av den mobila enheten även utan batteri (**13**) är den utrustad med ett knappcells batteri, se bild **B**.

Vid första användningen, ta bort folien som sitter mellan knappcells batteriet (**11**) och knappcells batteriet.

Lossa låset på batterilocket (**2**) och fäll upp batterilocket (**3**).

Lossa skruven på batterilocket och ta av batterilocket (**10**). Avlägsna folien från knappcells batteriet och lås batterifackets lock med skruven igen.

Drift

Driftstart

Insättning av batteri

Lossa låset på batterilocket (**2**) och fäll upp batterilocket (**3**).

Sätt i det laddade batteriet (**13**) i lamphuvudet (**4**) tills det hakar fast hörbart och ligger jäms med lamphuvudet (**4**).

Stäng batterilocket (**3**) och lås därefter batterilocket (**2**).

► **Se till att gummipackningen sitter korrekt när du stänger batterilocket.** I annat fall kan dammskydd och stänkskydd inte garanteras.

Uppställning

Fäll försiktigt ut foten (**5**) och placera den batteridrivna lampan på marken. Se till att stativet står säkert.

Fäst lampan på stativet

Med stativfästet (7) kan du skruva den sladdlösa lampan på ett stativ.

Dra åt 5/8"-skruven. Se till att stativet står säkert.

Vrid lamphuvudet (se bild A)

Lamphuvudet (4) är fäst i handtaget (8). Lamphuvudet kan ställas in i fem lägen med hjälp av bärhandtaget.

In- och urkoppling

Tryck på på-/av-knappen (1) för att slå på den sladdlösa lampan.

Tryck på på-/av-knappen (1) en gång till för att stänga av den sladdlösa lampan.

För att spara energi, slå endast på den sladdlösa lampan när du använder den.

Inställning av ljusstyrka

Tryck kort på på-/av-knappen (1) för att slå på den sladdlösa lampan med maximal ljusstyrka. Håll på-/av-knappen (1) intryckt för att anpassa ljusstyrkan i 2 steg tills önskad ljusstyrka har uppnåtts.

Temperaturberoende överbelastningsskydd

Om den godkända drifttemperaturen överskrids reduceras ljusstyrkan först innan den sladdlösa lampan stänger av sig av säkerhetsskäl. Låt den sladdlösa lampan kallna och slå sedan på den igen.

Byta knappcellsbatte­riet (se bild B)

Innan knappcellsbatte­riet är helt förbrukat visas en varning i appen.

För att byta ut knappcellsbatte­riet (11) lås upp batterilocket (2) och fäll upp det (3), se bild B. Lossa skruven på batterilocket (9) och ta av batterifackets lock (10). Ta ut det tomta knappcellsbatte­riet och sätt i ett nytt. **Se till att batterihållaren inte skadas när du tar ut batteriet. Se till att knappcellsbatte­riets pluspol är vänd uppåt.**

Lås batterifackets lock igen med skruven.

Manövrering via app

Den sladdlösa lampan är utrustad med en Bluetooth®-modul, som med hjälp av trådlös teknik möjliggör dataöverföring till vissa mobila enheter med Bluetooth®-gränssnitt (t.ex. smartphones, surfplattor).

För att kunna manövrera den sladdlösa lampan via Bluetooth® behöver du Bosch-appen "Bosch Toolbox". Ladda ner appen via din app-store (Apple App Store, Google Play Store).

Välj undermenyn "My Tools" i appen. Displayen på din mobila enhet visar alla ytterligare steg för anslutning av den sladdlösa lampan till den mobila enheten.

När en anslutning har upprättats till den mobila enheten finns följande funktioner tillgängliga:

- Fjärrstyrning
- Tidsstyrning
- Koppla samman flera sladdlösa lampor som en grupp
- Personlig inställning

- Statuskontroll, utgående varningsmeddelanden
- Allmän information och inställningar
- Hantering

Arbetsanvisningar

Strax innan den sladdlösa lampan stängs av på grund av tomt batteri (13) blinkar den tre gånger och lyser med reducerad styrka.

Fel - Orsaker och åtgärder

Orsak	Åtgärd
Bluetooth®-anslutning kan inte upprättas till den sladdlösa lampan.	
Den sladdlösa lampan sänder inte ut någon Bluetooth®-signal.	Ta ut knappcellsbatte­riet (11) i 10 sekunder och ta ut batteriet (13).
Den sladdlösa lampan kan inte slås på efter trådlös laddning.	
Det induktivt laddningsbara batteriet måste startas på nytt.	Ta ut batteriet (13) i 10 sekunder.

Underhåll och service

Underhåll och rengöring

Ljuskällan kan inte bytas ut. Om ljuskällan är defekt skall hela den batteridrivna lampan bytas ut.

Den sladdlösa lampan är underhållsfri och innehåller inga delar som behöver bytas eller underhållas.

Rengör plastglaset på den sladdlösa lampan endast med en torr, mjuk trasa, för att undvika skador. Använd inga rengörings- eller lösningsmedel.

Kundtjänst och applikationsrådgivning

Kundservicen ger svar på frågor beträffande reparation och underhåll av produkter och reservdelar. Explosionsritningar och informationer om reservdelar hittar du också under:

www.bosch-pt.com

Boschs applikationsrådgivnings-team hjälper dig gärna med frågor om våra produkter och tillbehören till dem.

Ange alltid det 10-siffriga produktnumret, som finns på produktens typskylt, vid förfrågningar och reservdelsbeställningar.

Svenska

Bosch Service Center
Telegrafvej 3
2750 Ballerup
Danmark
Tel.: (08) 7501820 (inom Sverige)
Fax: (011) 187691

Transport

De litiumjonbatterier som ingår är underkastade kraven för farligt gods. Användaren kan utan ytterligare förpliktelser transportera batterierna på allmän väg.

Vid transport genom tredje person (t. ex. flygfrakt eller spedition) ska speciella villkor för förpackning och märkning beaktas. I detta fall en expert för farligt gods konsulteras vid förberedelse av transport.

Batterier får försändas endast om höljet är oskadat. Tejpa öppna kontakter och förpacka batteriet så att det inte kan röras i förpackningen. Beakta även tillämpliga nationella föreskrifter.

Avfallshantering



Elverktyg, batterier, tillbehör och förpackning ska omhändertas på miljövänligt sätt för återvinning.



Släng inte elverktyg och inte heller batterier i hushållsavfall!

Endast för EU-länder:

Enligt det europeiska direktivet 2012/19/EU skall obrukbara elverktyg och enligt det europeiska direktivet 2006/66/EG felaktiga eller förbrukade batterier samlas in separat och tillföras en miljöanpassad avfallshantering.

Sekundär-/primärbatterier:

Li-jon:

Beakta anvisningarna i avsnittet Transport (se „Transport“, Sidan 42).

Norsk

Sikkerhetsanvisninger for batteridrevne lamper



Les alle sikkerhetsanvisningene og instruksene. Hvis ikke sikkerhetsanvisningene og instruksene tas til følge, kan det oppstå elektrisk støt, brann og/eller alvorlige

personskader.

Ta godt vare på alle advarslene og informasjonen.

- ▶ Les alle sikkerhetsanvisningene og øvrige anvisninger som fulgte med batteriet eller elektroverktøyet som batteriet ble levert sammen med.
- ▶ **Håndter den batteridrevne lampen med forsiktighet.** Den batteridrevne lampen produserer sterk varme, noe som medfører økt brann- og eksplosjonsfare.
- ▶ **Bruk ikke den batteridrevne lampen i eksplosjonsfarlige omgivelser.**
- ▶ **Ikke trykk på av/på-bryteren etter at den batteridrevne lampen har blitt slått av automatisk.** Batteriet kan ta skade. Kontroller at batteriet er ladet og at den batteridrevne lampen er avkjølt før du slår den på igjen.

- ▶ **Bruk bare originalt tilbehør fra Bosch.**
- ▶ **Lyskilden kan ikke skiftes.** Hvis lyskilden er defekt, må hele den batteridrevne lampen skiftes.
- ▶ **Ta alltid ut batteriet før arbeid på den batteridrevne lampen (f.eks. montering eller vedlikehold), og før transport og oppbevaring av den batteridrevne lampen.** Det er fare for skader hvis du trykker på av/på-bryteren ved en feiltagelse.
- ▶ **Retts aldri lysstrålen mot personer eller dyr og se ikke selv inn i lysstrålen, heller ikke fra en stor avstand.**
- ▶ **Bruk ikke den batteridrevne i lampen i veitrafikk.** Den batteridrevne lampen er ikke godkjent for belysning i veitrafikk.

 **Overhold minimumsavstanden mellom den batteridrevne lampen og overflater eller gjenstander.** Hvis ikke denne avstanden overholdes, kan de belyste gjenstandene overopphetes.

- ▶ **Det kan slippe ut damp ved skader på og ikke-forskriftsmessig bruk av batteriet.** Tilfør frisk luft og gå til lege hvis det oppstår helseproblemer. Dampene kan irritere åndedretsorganene.
- ▶ **Ved feil bruk kan det lekke væske ut av batteriet. Unngå kontakt med væsken. Ved tilfeldig kontakt må det skylles med vann. Hvis det kommer væske i øynene, må du i tillegg oppsøke en lege.** Batterivæske som renner ut kan føre til irritasjoner på huden eller forbrenninger.
- ▶ **Batteriet kan bli skadet av spisse gjenstander som spikre eller skrutrekkere eller på grunn av ytre påvirkning.** Resultat kan bli intern kortslutning, og det kan da komme røyk fra batteriet, eller batteriet kan ta fyr, eksplodere eller bli overopphetet.
- ▶ **Når batteriet ikke er i bruk, må det oppbevares i god avstand fra binders, mynter, nøkler, spikre, skruer eller andre mindre metallgjenstander, som kan lage en forbindelse mellom kontaktene.** En kortslutning mellom batterikontaktene kan føre til forbrenninger eller brann.
- ▶ **Batteriet må ikke åpnes.** Det er fare for kortslutning.
- ▶ **Bruk batteriet bare i kombinasjon med ditt Bosch-produkt.** Kun slik beskyttes batteriet mot farlig overbelastning.



Beskytt batteriet mot varme, f. eks. også mot langvarig sollys, ild, vann og fuktighet. Det er fare for eksplosjoner.



- ▶ **Knappceller batterier må ikke svelges.** Svelging av et knappceller batteri kan føre til alvorlige innvendige etseskader og død innen to timer.



Pass på at knappceller batteriet ikke er tilgjengelig for barn. Ved mistanke om at et knappceller batteri er svelget eller ført inn i en annen kroppsåpning må lege kontaktes umiddelbart.

- ▶ **Bruk ikke den batteridrevne lampen hvis det ikke er mulig å lukke dekslet til batterirommet.** Ta ut

knappcellebatteriet, og få reparert den batteridrevne lampen.

- ▶ **Pass på riktig fremgangsmåte ved skifte av batteri.** Det er fare for eksplosjoner.
- ▶ **Du må ikke forsøke å lade knappcellebatteriet på nytt eller kortslutte det.** Knappcellebatteriet kan bli utett, eksplodere, brenne og føre til personskader.
- ▶ **Utladete knappcellebatterier må tas ut og kastes forskriftsmessig.** Utladete knappcellebatterier kan bli utette og dermed skade produktet eller personer.
- ▶ **Knappcellebatteriet må ikke overopphetes og ikke kastes på åpen ild.** Knappcellebatteriet kan bli utett, eksplodere, brenne og føre til personskader.
- ▶ **Du må ikke skade knappcellebatteriet og ikke ta det fra hverandre.** Knappcellebatteriet kan bli utett, eksplodere, brenne og føre til personskader.
- ▶ **Et skadet knappcellebatteri må ikke komme i kontakt med vann.** Litium som lekker ut og vann kan danne hydrogen og dermed føre til brann, eksplosjon eller personskader.

Bluetooth[®]-navnet og -logoene er registrerte varemerker som tilhører Bluetooth SIG, Inc. Enhver bruk av navnet/ logoen av Robert Bosch Power Tools GmbH skjer på lisens.

- ▶ **Før du slår på den batteridrevne lampen ved bruk av Bosch-appen må du forsikre deg om at du kan se lampen og har iverksatt alle sikkerhetsforanstaltninger.**
- ▶ **Ikke dekk til lampehodet når den batteridrevne lampen er i bruk.** Lampehodet varmes opp under bruk og kan forårsake brannskader når denne varmen hopes opp.
- ▶ **La ikke barn bruke den batteridrevne lampen.** Den er beregnet for profesjonell bruk. Barn kan utilsiktet blende seg selv eller andre personer.



OBS! Ikke se inn i lysstrålen i lang tid. Den optiske strålingen kan skade øynene dine.

- ▶ **Denne batteridrevne lampen må ikke brukes av barn, eller personer med svekkede fysiske eller sansemessige evner eller manglende erfaring og kunnskap.** Denne batteridrevne lampen kan brukes av barn fra åtte år og oppover og personer med reduserte fysiske eller sansemessige evner eller manglende erfaring og kunnskap hvis bruken skjer under tilsyn av en person som er ansvarlig for sikkerheten, eller vedkommende har fått opplæring i sikker bruk av den batteridrevne lampen av denne personen, og forstår farene som er forbundet med bruken. Ellers er det fare for feilbetjening og personskader
- ▶ **Lad batteriene bare med ladere som anbefales av produsenten.** Det medfører brannfare hvis en lader som er egnet for en bestemt type batterier, brukes med andre batterier.
- ▶ **Unngå støv på arbeidsplassen.** Støv kan lett antennes.

Produktbeskrivelse og ytelsesesspesifikasjoner

Forskriftsmessig bruk

Den batteridrevne lampen er beregnet for midlertidig belysning i tørre rom forskjellige steder innen- og utendørs. Den er ikke egnet brukt til generell rombelysning.

Det spesielle batteridekselet sørger for at den batteridrevne lampen er støvtett og beskyttet mot vannsprut.

Via *Bluetooth*[®] kan den batteridrevne lampen betjenes med Bosch-appen Bosch Toolbox.

Illustrerte komponenter

Nummereringen av de illustrerte komponentene gjelder for bildet av elektroverktøyet på illustrasjonssiden.

- (1) På-/av-bryter
- (2) Låse batteridekselet
- (3) Batterideksel
- (4) Lampehode
- (5) For
- (6) Kjøleelement
- (7) Stativfeste 5/8"
- (8) Bærehåndtak
- (9) Skruer for deksel til batterirom
- (10) Deksel for batterirom
- (11) Knappcellebatteri
- (12) Opplåsningsknapp for batteri ^{A)}
- (13) Batteri ^{A)}

A) **Illustrert eller beskrevet tilbehør inngår ikke i standard-leveransen. Det komplette tilbehøret finner du i vårt tilbehørsprogram.**

Tekniske data

Batteridrevet lampe		GLI 18V-2200 C	
Artikkelnummer		3 601 D46 5..	
Nominell spenning	V=	14,4	18
Lysvarighet ^{A)} , ca.	min/Ah	35	44
Lysstrøm totalt, maks.	i	2200	
Tillatt omgivelsestemperatur			
- ved lading	°C	0...+45	
- Under drift ^{B)} og ved lagring	°C	-20...+50	
Anbefalte batterier		GBA 14,4V GBA 18V... (maks. 7,0 Ah) GBA 18V...W (maks. 2,0 Ah)	
Knappcellebatteri	V= Typ	3	CR 2032

Batteridrevet lampe		GLI 18V-2200 C	
Anbefalte ladere		AL 18... CV GAL 18V... GAL 18V... C GAL 18...W ^{C)} GAL 3680 GAX 18V...	
Kapslingsgrad		IP 64 (støvtett og beskyttet mot vannsprut) ^{D)}	
Dataoverføring			
Bluetooth®		Bluetooth® 4.1 (Low Energy) ^{E)}	
Signalrekkevidde	m		15 ^{F)}
Driftsfrekvensområde	MHz	2402–2480	
Maks. sendeeffekt	mW		<1

- A) ved maksimal lysstyrke inkl. gjenværende brukstid i dimmet modus
- B) Begrenset ytelse ved temperatur under 0 °C
- C) bare for induktive batterier
- D) gjelder bare ved lukket og låst batterideksel
- E) De mobile enhetene må være kompatible med Bluetooth® Low Energy-enheter (versjon 4.1) og støtte Generic Access Profile (GAP).
- F) Rekkevidden kan variere mye avhengig av ytre betingelser, inkludert mottaksenheter som brukes. Inne i lukkede rom, og ved metalliske hindringer (f.eks. vegger, hyller, skap osv.), kan Bluetooth®-rekkevidden være betydelig mindre.

Det kan hende at gjengivelsen av fargen på de belyste objektene ikke blir helt riktig.

Systemforutsetninger	
Mobil enhet (nettbrett, smarttelefon)	Android 4.3 (og høyere) iOS 9 (og høyere)

Montering

Lading av batteri (tilbehør)

Merk: Batteriet er delvis ladet ved levering. For å sikre full effekt fra batteriet må du lade det helt opp i laderen før første gangs bruk.

Litium-ion-batteriet kan lades opp til enhver tid uten at levetiden forkortes. Det skader ikke batteriet å avbryte oppladingen.

Li-Ion-batteriet har ECP, Electronic Cell Protection, som beskytter mot dyputladning. Hvis batteriet blir utladet, sørger en beskyttelseskobling for at den batteridrevne lampen slås av.

- ▶ **Ikke trykk på av/på-bryteren etter at den batteridrevne lampen har blitt slått av automatisk.** Batteriet kan skades. Kontroller at batteriet er ladet og den batteridrevne lampen avkjølt før du slår på den batteridrevne lampen igjen.

For å ta ut batteriet **(13)** trykker du på utløserknappen **(12)** (se bilde **B**) og trekker batteriet bakover og ut av elektroverktøyet. **Ikke bruk makt.**

Følg anvisningene om kassering.

Ta knappcellebatteriet i bruk

For at den batteridrevne lampen **(13)** skal kunne registreres av den mobile enheten, er den utstyrt med et knappcellebatteri **B**.

Ta av folien mellom knappcellebatteriet **(11)** og kontakten til knappcellebatteriet før første gangs bruk.

Løsne låsen til batteridekselet **(2)**, og fell opp batteridekselet **(3)**.

Løsne skruen til dekselet for batterirommet, og ta av dekselet for batterirommet **(10)**. Ta av folien til kontakten til knappcellebatteriet, og lås dekselet til batterirommet med skruen igjen.

Bruk

Igangsetting

Innsetting av batteriet

Åpne låsen til batteridekselet **(2)**, og fell batteridekselet **(3)** opp.

Sett det ladde batteriet **(13)** inn i lampehodet **(4)** til det merkes at det festes og ligger helt inntil lampehodet **(4)**.

Lukk batteridekselet **(3)**, og lås det deretter med låsemekanismen **(2)**.

- ▶ **Når du lukker batteridekselet, må du passe på at gummileppen sitter riktig.** Ellers er beskyttelsen mot støv og vannsprut ikke garantert.

Sette opp

Fell foten **(5)** forsiktig ut, og sett batteridrevne lampen på gulvet. Kontroller at stativet står sikkert.

Feste lampen på stativet

Med stativfestet **(7)** kan den batteridrevne lampen skrues fast på et stativ.

Stram 5/8"-skruen. Kontroller at stativet står sikkert.

Sving lampehodet (se bilde A)

Lampehodet **(4)** er festet på bærehåndtaket **(8)**. Lampehodet kan stilles inn i fem posisjoner med bærehåndtaket.

Inn-/utkobling

For å **bruke** den batteridrevne lampen trykker du på av/på-bryteren **(1)**.

For å **slå av** den batteridrevne lampen trykker du på av/på-bryteren **(1)** igjen.

For å spare strøm slår du bare på den batteridrevne lampen når du bruker den.

Stille inn lysstyrken

Trykk kort på av/på-bryteren **(1)** for å slå på den batteridrevne lampen med maksimal lysstyrke. Hold av/på-

bryteren (1) inne helt til ønsket lysstyrke er nådd for å tilpasse lysstyrken i to nivåer.

Temperaturavhengig overbelastningsvern

Hvis tillatt driftstemperatur overskrides, reduseres lysstyrken før den batteridrevne lampen eventuelt slås av som beskyttelse. La den batteridrevne lampen avkjøles, og slå den på igjen.

Bytte knappcellebatteri (se bilde B)

En advarsel vises i appen før knappcellebatteriet er helt tomt.

For å bytte knappcellebatteriet (11) løsner du låsen til batteridekselet (2) og feller opp batteridekselet (3), se bilde B. Løsne skruen til dekselet for batterirommet (9), og ta av dekselet for batterirommet (10). Ta ut det tomme knappcellebatteriet, og sett inn et nytt. **Pass på at ikke batteriholderen skades når du tar ut batteriet. Pass på at plusspolen til knappcellebatteriet vender opp.** Lukk dekselet til batteriet med skruen igjen.

Styring via app

Den batteridrevne lampen er utstyrt med en Bluetooth®-modul som tillater dataoverføring til bestemte mobile enheter med Bluetooth®-grensesnitt (f.eks. smarttelefon, nettbrett) ved bruk av radioteknikk.

For å kunne styre den batteridrevne lampen via Bluetooth® trenger du Bosch-appen Bosch Toolbox. Last ned appen fra app-butikken (Apple App Store, Google Play Store).

Velg deretter underpunktet My Tools i appen. Skjermen på din mobile enhet viser trinn for trinn hvordan den batteridrevne lampen kobles sammen med enheten.

Etter at det er opprettet forbindelse med den mobile enheten, er følgende funksjoner tilgjengelige:

- Fjernstyring
- Tidsstyring
- Sammenslåing av flere batteridrevne lamper til en gruppe
- Personlig tilpasning
- Statuskontroll, visning av varselmeldinger
- Generell informasjon og innstillinger
- Administrering

Arbeidshenvisninger

Kort tid før den batteridrevne lampen slås av på grunn av tomt batteri (13) blinker den tre ganger og lyser med redusert lysstyrke.

Feil - Årsak og løsning

Årsak	Løsning
Det kan ikke opprettes Bluetooth®-forbindelse med den batteridrevne lampen.	
Den batteridrevne lampen senger ikke ut noe Bluetooth®-signal.	Ta ut knappcellebatteriet (11) og det oppladbare batteriet (13) i 10 sekunder.

Den batteridrevne lampen kan ikke slås på etter trådløs lading.

Årsak	Løsning
Det induktivt oppladbare batteriet må initialiseres på nytt.	Ta ut batteriet (13) i 10 sekunder.

Service og vedlikehold

Vedlikehold og rengjøring

Lyskilden kan ikke skiftes. Hvis lyskilden er defekt, må hele den batteridrevne lampen skiftes.

Den batteridrevne lampen er vedlikeholdsfri og inneholder ingen deler som må skiftes eller vedlikeholdes.

Plastglasset til den batteridrevne lampen må bare rengjøres med en tørr, myk klut, slik at det ikke skades. Bruk ikke rengjørings- eller løsemidler.

Kundeservice og kundeveiledning

Kundeservice hjelper deg ved spørsmål om reparasjon og vedlikehold av produktet ditt og reservedelene. Du finner også sprengskisser og informasjon om reservedeler på www.bosch-pt.com

Boschs kundeveilederteam hjelper deg gjerne hvis du har spørsmål om våre produkter og tilbehør.

Ved alle forespørsler og reservedelsbestillinger må du oppgi det 10-sifrede produktnummeret som er angitt på produktets typeskilt.

Norsk

Robert Bosch AS
Postboks 350
1402 Ski
Tel.: 64 87 89 50
Faks: 64 87 89 55

Transport

Li-ion-batteriene i verktøyet underligger kravene for farlig gods. Batteriene kan transporteres på veier av brukeren uten ytterligere krav.

Ved forsendelse gjennom tredje personer (f. eks.: lufttransport eller spedisjon) må det oppfylles spesielle krav til emballasje og merking. Du må konsultere en ekspert for farlig gods ved forberedelse av forsendelsen.

Send batterier kun hvis huset ikke er skadet. Lim igjen de åpne kontaktene og pakk batteriet slik at det ikke beveger seg i emballasjen. Ta også hensyn til videreførende nasjonale forskrifter.

Deponering



Elektroverktøy, batterier, tilbehør og emballasje må leveres inn til miljøvennlig gjenvinning.



Elektroverktøy og batterier må ikke kastes i vanlig søppel!

Bare for land i EU:

Iht. det europeiske direktivet 2012/19/EU om bruk elektrisk utstyr og iht. det europeiske direktivet 2006/66/EC må defekte eller brukte batterier/oppladbare batterier samles adskilt og leveres inn for miljøvennlig resirkulering.

(Oppladbare) batterier:**Li-ion:**

Se informasjonen i avsnittet Transport (se „Transport“, Side 46).

Suomi

Akkuvalaisimien turvallisuusohjeet

**Lue kaikki turvallisuus- ja käyttöohjeet.**

Turvallisuus- ja käyttöohjeiden noudattamatta jättäminen voi johtaa sähköiskuun, tulipaloon ja/tai vakavaan loukkaantumiseen.

Säilytä kaikki turvallisuusohjeet ja ohjetiedot tulevaa käyttöä varten.

- ▶ Lue kaikki akun sisältävän sähkötyökalun tai akun mukana toimitetut turvallisuus- ja käyttöohjeet ja noudata niissä annettuja ohjeita.
- ▶ **Käsittele akkuvalaisinta huolellisesti ohjeiden mukaan.** Akkuvalaisin kuumenee voimakkaasti käytön yhteydessä, mikä suurentaa palo- ja räjähdysvaaraa.
- ▶ **Älä työskentele akkuvalaisimen kanssa räjähdysvaarallisessa ympäristössä.**
- ▶ **Älä paina enää käynnistyskytkintä akkuvalaisimen automaattisen katkaisun jälkeen.** Akku saattaa vahingoittua. Varmista, että akku on ladattu ja akkuvalaisin on jäähtynyt, ennen kuin syyttät akkuvalaisimen uudelleen.
- ▶ **Käytä vain alkuperäisiä Bosch-tarvikkeita.**
- ▶ **Polttimoa ei voi vaihtaa.** Jos polttimo on viallinen, koko akkuvalaisin täytyy vaihtaa.
- ▶ **Ota akku pois akkuvalaisimesta kuljetuksen ja säilytyksen ajaksi tai jos teet akkuvalaisimeen liittyviä töitä (esim. asennus, huolto, jne.).** Käynnistyskytkimen tahaton painallus aiheuttaa loukkaantumisvaaran.
- ▶ **Älä suuntaa valosädettä ihmisiin tai eläimiin. Älä katso valosäteeseen edes kaukaa.**
- ▶ **Älä käytä akkuvalaisinta tieliikenteessä.** Akkuvalaisinta ei ole hyväksytty tieliikenteessä käyttöön.



Noudata vähimmäisetäisyyttä akkuvalaisimen ja kaikkien valaistujen pintojen ja esineiden välillä. Jos väli on liian

pieni, valaistut esineet voivat kuumeta liikaa.

- ▶ **Akusta saattaa purkautua höyryä, jos akku vioittuu tai jos akkua käytetään epäasianmukaisesti.** Tuuleta

tehokkaasti ja käänny lääkärin puoleen, jos havaitset ärsytystä. Höyry voi ärsyttää hengitysteitä.

- ▶ **Akusta saattaa vuotaa nestettä, jos sitä käytetään virheellisesti. Vältä koskettamasta nestettä. Jos nestettä pääsee vahingossa iholle, huuhtelee kosketuskohta vedellä. Jos nestettä pääsee silmiin, käänny lisäksi lääkärin puoleen.** Akusta vuotava neste saattaa aiheuttaa ihon ärsytystä ja palovammoja.
- ▶ **Terävät esineet (esimerkiksi naulat ja ruuvitaltat) tai kuoreen kohdistuvat iskut saattavat vaurioittaa akkua.** Tämä voi johtaa akun oikosulkuun, tulipaloon, savuamiseen, räjähtämiseen tai ylikuumentumiseen.
- ▶ **Varmista, ettei laitteesta irrotettu akku kosketa paperinliittimiä, kolikoita, avaimia, naujoja, ruuveja tai muita pieniä metalliesineitä, koska ne voivat oikosulkea akun koskettimet.** Akkukoskettimien välinen oikosulku saattaa johtaa palovammoihin ja tulipaloon.
- ▶ **Älä avaa akkua.** Oikosulkuvaara.
- ▶ **Käytä akkua vain Bosch-tuotteesi kanssa.** Vain tällä tavalla saat estettyä akun vaarallisen ylikuormituksen.



Suojaa akkua kuumuudelta, esimerkiksi pitkäaikaiselta auringonpaisteelta, tulta, vedeltä ja kosteudelta. Muuten syntyy räjähdysvaara.

- ▶ **Älä missään tapauksessa niele nappiparistoja.** Nieltä nappiparisto voi aiheuttaa 2 tunnin sisällä vakavia sisäelinten syöpyymiä ja kuoleman.



Varmista, että lapset eivät voi saada nappiparistoa käsiinsä. Jos epäilet, että nappiparisto on nieltä tai työnnetty muuhun ruumiinaukkoon, käänny välittömästi lääkärin puoleen.

- ▶ Älä käytä akkuvalaisinta, jos sen paristokansi ei mene enää kiinni. Irrota tässä tapauksessa nappiparisto ja korjauta akkuvalaisin.
- ▶ **Vaihda paristot asianmukaisesti.** Muuten syntyy räjähdysvaara.
- ▶ **Älä yritä ladata nappiparistoja äläkä oikosulje nappiparistoa.** Nappiparisto voi vuotaa, räjähtää, syttyä ja aiheuttaa tapaturmia.
- ▶ **Poista ja hävitä tyhjät nappiparistot asianmukaisesti.** Tyhjät nappiparistot voivat vuotaa ja tämän takia vahingoittaa tuotetta tai ihmisiä.
- ▶ **Älä ylikuumenta nappiparistoa tai heitä sitä tuleen.** Nappiparisto voi vuotaa, räjähtää, syttyä ja aiheuttaa tapaturmia.
- ▶ **Älä vaurioita tai pura nappiparistoa.** Nappiparisto voi vuotaa, räjähtää, syttyä ja aiheuttaa tapaturmia.
- ▶ **Älä päästä vaurioitunutta nappiparistoa kosketuksiin veden kanssa.** Vuotava litium voi muodostaa veden kanssa vetyä ja saattaa tämän takia johtaa tulipaloon, räjähdyksen tai tapaturmaan.

Bluetooth®-tuotenimi sekä vastaavat kuvamerkit (logot) ovat rekisteröityjä tavaramerkkejä ja Bluetooth SIG, Inc. -yhtiön omaisuutta. Robert Bosch Power Tools GmbH käyttää näitä tuotenimiä/kuvamerkkejä aina lisenssillä.

- ▶ **Varmista Bosch-sovelluksella ennen akkuvalaisimen syyttämistä, että akkuvalaisimeen on näköyhteys ja että kaikki varotoimenpiteet on suoritettu.**
- ▶ **Älä peitä valaisimen päätä akkuvalaisimen ollessa päällä.** Valaisimen pää kuumenee käytössä ja voi aiheuttaa palovammoja.
- ▶ **Älä anna lasten käyttää akkuvalaisinta.** Se on tarkoitettu ammattimaiseen käyttöön. Lapset voivat vahingossa häikäistä itseänsä tai sivullisia ihmisiä.



HUOMIO! Älä katso pitkäaikaisesti valonsäteeseen. Optinen säteily voi olla vahingollinen silmillesi.

- ▶ **Tätä akkuvalaisinta ei ole tarkoitettu lasten eikä sellaisten henkilöiden käyttöön, jotka ovat fyysisiltä, aistillisilta tai henkisiltä kyvyiltään rajoitteellisia tai joilla ei ole tarvittavaa kokemusta ja tietämystä laitteen käytöstä. Lapset ja aikuiset, jotka rajoitteisten fyysisten, aistillisten tai henkisten kykyjensä, kokemattomuutensa tai tietämättömyytensä takia eivät osaa käyttää akkuvalaisinta turvallisesti, eivät saa käyttää sitä ilman vastuullisen henkilön valvontaa tai neuvontaa.** Muutoin syntyy virheellisen käytön ja onnettomuuksien vaara
- ▶ **Lataa akut vain valmistajan suosittelemilla latauslaitteilla.** Latauslaite, joka soveltuu määrättyntyyppiselle akulle, saattaa muodostaa tulipalovaaran erilaista akkua ladattaessa.
- ▶ **Estä pölyn kertyminen työpisteeseen.** Pöly saattaa olla herkästi syttyvää.

Tuotteen ja ominaisuuksien kuvaus

Määräyksenmukainen käyttö

Akkuvalaisin on mukana kuljetettava valaisin, joka on tarkoitettu sisä- ja ulkotilojen eri kohteiden ajallisesti rajoitettuun valaisuun. Se ei sovellu huoneiden tavanomaiseksi valaisimeksi.

Erityisen akkusuojausjärjestelmän kanssa akkuvalaisin on pöly- ja roiskevesitiivis.

Bluetooth® mahdollistaa akkuvalaisimen käytön Boschin "Bosch Toolbox" -sovelluksen kanssa.

Kuvatut osat

Kuvattujen osien numerointi viittaa kuvasivulla olevaan sähkötyökalun kuvaan.

- (1) Käynnistyskytkin
- (2) Akkusuojausjärjestelmä
- (3) Akkusuojaus
- (4) Lampun pää
- (5) Alusta
- (6) Jäähdytysrunko
- (7) Jalustakiinnitin 5/8"
- (8) Kantokahva

- (9) Paristokotelon kannen ruuvi
- (10) Paristokotelon kansi
- (11) Nappiparisto
- (12) Akun lukituksen vapautuspainike ^{A)}
- (13) Akku ^{A)}

A) **Kuvassa näkyvä tai tekstissä mainittu lisätarvike ei kuulu vakiovarustukseen. Koko tarvikevalikoiman voit katsoa tarvikeohjelmastamme.**

Tekniset tiedot

Akkuvalaisin		GLI 18V-2200 C	
Tuotenumero		3 601 D46 5..	
Nimellisjännite	V=	14,4	18
Valaisuaika ^{A)} , n.	min/Ah	35	44
Valovirta yhteensä maks.	lm	2200	
Sallittu ympäristölämpötila			
- ladattaessa	°C	0...+45	
- käytössä ^{B)}	°C	-20...+50	
Säilytyksessä			
Suosittelut akut		GBA 14,4V GBA 18V... (maks. 7,0 Ah) GBA 18V...W (maks. 2,0 Ah)	
Nappiparisto	V= tyyppi	3 CR 2032	
Suosittelut latauslaitteet		AL 18... CV GAL 18V... GAL 18V... C GAL 18...W ^{C)} GAL 3680 GAX 18V...	
Suojaus		IP 64 (pöly- ja roiskevesitiivis) ^{D)}	
Tiedonsiirto			
<i>Bluetooth®</i>		<i>Bluetooth®</i> 4.1 (Low Energy) ^{E)}	
Signaalin kantavuus	m	15 ^{F)}	
Käyttötaajuusalue	MHz	2402-2480	
Maks. lähetysteho	mW	<1	

A) Maksimikirkkaudella ml. lopussa himmennetty toiminta-aika

B) rajoitettu teho, kun lämpötila on < 0 °C

C) vain induktioakuille

D) vain kun akkusuojaus on kiinni ja lukittu

E) Mobiililaitteiden täytyy olla yhteensopivia *Bluetooth®*-Low-Energy-laitteiden (versio 4.1) kanssa ja tukea Generic Access Profile (GAP) -pääsyprofiilia.

- F) Kantavuus voi vaihdella voimakkaasti ulkoisten olosuhteiden ja käytettävän vastaanottimen mukaan. Suljetuissa tiloissa ja metallisten esteiden (esimerkiksi seinät, kaapit, laukut, yms.) takia *Bluetooth*[®]-kantavuus voi olla huomattavasti pienempi.

Valaistujen esineiden värit saattavat näkyä vääristyneinä.

Järjestelmävaatimukset

Mobiililaitte (tabletti, älypuhelin)	Android 4.3 (ja uudempi) iOS 9 (ja uudempi)
--------------------------------------	--

Asennus

Akun lataus (lisätarvike)

Huomautus: Akku toimitetaan osittain ladattuna. Akun täyden tehon varmistamiseksi akku tulee ladata latauslaitteessa täyteen ennen ensikäyttöä.

Litiumioniakun voi ladata koska tahansa. Tämä ei lyhennä akun elinikää. Latauksen keskeytys ei vaurioita akkua.

Litiumioniakku on suojattu elektronisella kennojen suojauskella (ECP) syväpurkauksen estämiseksi. Akun tyhjetessä suojakytkentä sammuttaa akkuvalaisimen.

- **Älä paina enää käynnistyskytkintä akkuvalaisimen toiminnan automaattisen katkaisun jälkeen.** Akku saattaa vahingoittua. Varmista, että akku on ladattu ja akkuvalaisin on jäähtynyt, ennen kuin sytytät akkuvalaisimen uudelleen.

Kun haluat irrottaa akun (**13**) akkuvalaisimesta, paina lukituksen avauspainiketta (**12**) (katso kuva **B**) ja vedä akku takakautta pois. **Älä irrota akkua väkisin.**

Huomioi hävitysohjeet.

Nappipariston käyttöönotto

Akkuväläisin on varustettu nappiparistolla, jotta mobiililaitte pystyy tunnistamaan sen myös ilman valaisimessa olevaa akkua (**13**), katso kuva **B**.

Irrota ensikäytön yhteydessä nappipariston (**11**) ja nappipariston koskettimen välissä oleva kalvo.

Avaa akkusuojuksen lukitus (**2**) ja käännä akkusuojuus (**3**) ylös.

Avaa paristokotelon kannen ruuvi ja irrota paristokotelon kansi (**10**). Poista kalvo nappipariston koskettimesta ja sulje paristokotelon kansi ruuvilla.

Käyttö

Käyttöönotto

Akun asennus

Avaa akkusuojuksen lukitus (**2**) ja käännä akkusuojuus (**3**) ylös.

Asenna ladattu akku (**13**) valaisimen päähän (**4**), niin että se lukittuu kunnolla paikalleen valaisimen päähän (**4**) tasalle.

Sulje akkusuojuus (**3**) ja napsauta sen jälkeen akkusuojuksen lukitus (**2**) kiinni.

- **Varmista akkusuojuksen suljennan yhteydessä, että kumitiiviste on kunnolla paikallaan.** Muuten pöly- ja roiskevesisuojaus voi olla puutteellinen.

Asennus

Käännä alusta (**5**) varovasti auki ja aseta akkuvalaisin lattialle. Varmista jalustan tukeva asento.

Jalustaan kiinnitys

Jalustakiinnittimen (**7**) avulla voit ruuvata akkuvalaisimen kiinni jalustaan.

Kiristä 5/8"-ruuvi. Varmista jalustan tukeva asento.

Valaisimen pään kääntäminen (katso kuva A)

Valaisimen pää (**4**) on kiinnitetty kantokahvaan (**8**).

Valaisimen päätä voi säätää kantokahvan avulla viiteen eri asentoon.

Käynnistys ja pysäytys

Sytytä akkuvalaisin painamalla käynnistyskytkintä (**1**).

Sammuta akkuvalaisin painamalla uudelleen käynnistyskytkintä (**1**).

Sammuta energiansäästön takia akkuvalaisin, kun et käytä sitä.

Kirkkauden asetus

Paina käynnistyskytkintä (**1**) lyhyesti, jotta akkuvalaisin syttyy maksimitehollaan. Säädä valaisutehoa 2-portaisesti pitämällä käyttökytkintä (**1**) painettuna, kunnes valaisuteho on halutun suuruinen.

Lämpötilasta riippuva ylikuormitusuoja

Jos suurin sallittu käyttölämpötila ylittyy, ensin kirkkaus vähenee ja sen jälkeen akkuvalaisin sammuu tarvittaessa vioittumisen estämiseksi. Anna akkuvalaisimen jäähtyä ja käynnistä se sitten uudelleen.

Nappipariston vaihtaminen (katso kuva B)

Sovellus antaa varoituksen, kun nappipariston varaus on käytetty lähes loppuun.

Kun haluat vaihtaa nappipariston (**11**), avaa akkusuojuksen lukitus (**2**) ja käännä akkusuojuus (**3**) ylös, katso kuva **B**. Avaa paristokotelon kannen ruuvi (**9**) ja irrota paristokotelon kansi (**10**). Poista tyhjä nappiparisto ja laita uusi nappiparisto paikalleen. **Varo vahingoittamasta paristonpidintä irrotuksen yhteydessä. Varmista, että nappipariston plusnapa osoittaa ylöspäin.**

Sulje paristokotelon kansi ruuvilla.

Sulje paristokotelon kansi ruuvilla.

Ohjaus sovelluksella

Akkuväläisin on varustettu *Bluetooth*[®]-moduulilla, joka mahdollistaa langattoman tiedonsiirron tiettyihin *Bluetooth*[®]-liitännällä varustettuihin mobiililaitteisiin (esim. älypuhelin, tabletti).

Kun haluat ohjata akkuvalaisinta *Bluetooth*[®]-liitännän välityksellä, tarvitset Boschin "Bosch Toolbox" -sovelluksen. Lataa sovellus käyttämästäsi sovelluskaupasta (Apple App Store, Google Play Store).

Valitse tämän jälkeen sovelluksen "My Tools" -alakohta. Mobiililaitteesi näyttö neuvoo kaikki muut vaiheet, joilla

muodostat akkuvalaisimen ja mobiililaitteen välisen yhteyden.

Kun olet saanut muodostettua yhteyden mobiililaitteeseen, voit käyttää seuraavia toimintoja:

- Kauko-ohjaus
- Ajustus
- Useamman akkuvalaisimen yhdistäminen ryhmäksi
- Personointi
- Tilan tarkastus, varoitusten antaminen
- Yleiset tiedot ja asetukset
- Hallinta

Τυöskentelyohjeita

Hieman ennen tyhjän akun (13) takia tapahtuvaa sammumista akkuvalaisin antaa kolme vilkkumerkkiä ja palaa vähennytyllä kirkkaudella.

Vika - Syyt ja korjausohjeet

Syy	Korjaustoimenpide
Akkuvalaisimeen ei saa muodostettua Bluetooth®-yhteyttä.	
Akkuvalaisin ei lähetä Bluetooth®-signaalia.	Irrota nappiparisto (11) ja akku (13) 10 sekunnin ajaksi.
Akkuvalaisin ei syty johdottoman latauksen jälkeen.	
Induktiivisesti ladattavan akun alkuasetus täytyy tehdä uudelleen.	Irrota akku (13) 10 sekunnin ajaksi.

Hoito ja huolto

Huolto ja puhdistus

Polttimoa ei voi vaihtaa. Jos polttimo on viallinen, koko akkuvalaisin täytyy vaihtaa.

Akkuvalaisin on huoltovapaa, eikä siinä ole vaihdettavaa tai huollettavia osia.

Puhdista akkuvalaisimen muovilevy vain kuivalla pehmeällä liinalla vaurioiden välttämiseksi. Älä käytä puhdistusaineita tai liuottimia.

Asiakaspalvelu ja käyttöneuvonta

Asiakaspalvelu vastaa tuotteesi korjausta ja huoltoa sekä varaosia koskeviin kysymyksiin. Räjätyskuvat ja varaosatieidot ovat myös verkko-osoitteessa:

www.bosch-pt.com

Bosch-käyttöneuvontatiimi vastaa mielellään tuotteita ja tarvikkeita koskeviin kysymyksiin.

Ilmoita kaikissa kyselyissä ja varaosatilauksissa 10-numeroinen tuotenumero, joka on ilmoitettu tuotteen mallikilvessä.

Suomi

Robert Bosch Oy
Bosch-keskushuolto
Pakkalantie 21 A

01510 Vantaa

Voitte tilata varaosat suoraan osoitteesta www.bosch-pt.fi.

Puh.: 0800 98044

Faksi: 010 296 1838

www.bosch.fi

Kuljetus

Toimitukseen kuuluvat litiumioniakut ovat vaarallisia aineita koskevien lakimääräysten alaisia. Käyttäjä saa kuljettaa akkuja liikenteessä ilman erikoistoimenpiteitä.

Jos lähetys tehdään kolmansien osapuolten kautta (esim.: lentorahtina tai huolintaliikkeen välityksellä), tällöin on huomioitava pakkausta ja merkintää koskevat erikoisvaatimukset. Lähetystä varten tuote täytyy pakata vaarallisten aineiden asiantuntijan neuvojen mukaan.

Lähetä vain sellaisia akkuja, joiden kotelo on vaurioitumaton. Suojaa navat teipillä ja pakkaa akku niin, ettei se pääse liikkumaan pakkauksessa. Huomioi myös mahdolliset tätä pidemmälle menevät maakohtaiset määräykset.

Hävitys



Sähkötyökalut, akut, lisätarvikkeet ja pakkaukset tulee toimittaa ympäristöystävälliseen uusiokäyttöön.



Älä heitä sähkötyökaluja tai akkuja/paristoja talousjätteisiin!

Koskee vain EU-maita:

Eurooppalaisen direktiivin 2012/19/EU mukaan käyttökkelvottomat sähkötyökalut ja eurooppalaisen direktiivin 2006/66/EY mukaan vialliset tai loppuun käytetyt akut/paristot täytyy kerätä erikseen ja toimittaa ympäristöystävälliseen kierrätykseen.

Akut/paristot:

Li-ion:

Noudata luvussa "Kuljetus" annettuja ohjeita (katso "Kuljetus", Sivü 50).

Ελληνικά


Υποδείξεις ασφαλείας για φακούς μπαταρίας



Διαβάστε όλες τις υποδείξεις ασφαλείας και τις οδηγίες. Η μη τήρηση των υποδείξεων ασφαλείας και των οδηγιών μπορεί να προκαλέσει ηλεκτροπληξία, πυρκαγιά και/ή σοβαρούς τραυματισμούς.

σοβαρούς τραυματισμούς.

Φυλάξτε όλες τις προειδοποιητικές υποδείξεις και οδηγίες για κάθε μελλοντική χρήση.

- ▶ Διαβάστε παρακαλώ και προσέξτε όλες τις υποδείξεις ασφαλείας και τις οδηγίες, που συνοδεύουν την μπαταρία ή το ηλεκτρικό εργαλείο, με το οποίο παραδόθηκε η μπαταρία.
 - ▶ **Χειριστείτε προσεκτικά τον φακό μπαταρίας.** Ο φακός μπαταρίας δημιουργεί ισχυρή θερμότητα, η οποία οδηγεί σε αυξημένο κίνδυνο πυρκαγιάς και έκρηξης.
 - ▶ **Μην εργάζεστε με τον φακό μπαταρίας σε επικίνδυνο για έκρηξη περιβάλλον.**
 - ▶ **Μετά την αυτόματη απενεργοποίηση του φακού μπαταρίας μην πατήσετε άλλο τον διακόπτη On/Off.** Η μπαταρία μπορεί να υποστεί ζημιά ή βλάβη. Βεβαιωθείτε, ότι η μπαταρία είναι φορτισμένη και ο φακός μπαταρίας έχει κρυώσει, προτού χρησιμοποιήσετε ξανά τον φακό μπαταρίας.
 - ▶ **Χρησιμοποιείτε μόνο γνήσια εξαρτήματα Bosch.**
 - ▶ **Η φωτεινή πηγή δεν μπορεί να αντικατασταθεί.** Εάν η φωτεινή πηγή είναι ελαττωματική, πρέπει να αντικατασταθεί όλος ο φακός μπαταρίας.
 - ▶ **Αφαιρέστε την μπαταρία πριν από κάθε εργασία στον φακό μπαταρίας (π.χ. συναρμολόγηση, συντήρηση κλπ.) καθώς και σε περίπτωση μεταφοράς και φύλαξης του φακού μπαταρίας.** Σε περίπτωση αθέλητης ενεργοποίησης του διακόπτη ON/OFF υπάρχει κίνδυνος τραυματισμού.
 - ▶ **Μην κατευθύνετε την ακτίνα επάνω σε πρόσωπα ή ζώα και μην κοιτάζετε οι ίδιοι κατευθείαν στην ακτίνα, ακόμη και από μεγάλη απόσταση.**
 - ▶ **Μη χρησιμοποιείτε τον φακό μπαταρίας στην οδική κυκλοφορία.** Ο φακός μπαταρίας δεν είναι εγκεκριμένος για τον φωτισμό στην οδική κυκλοφορία.
-  **Διατηρείτε την ελάχιστη απόσταση του φακού μπαταρίας από όλες τις φωτιζόμενες επιφάνειες και αντικείμενα.** Σε περίπτωση μικρότερης απόστασης μπορεί να υπερθερμανθούν τα φωτιζόμενα αντικείμενα.
- ▶ **Σε περίπτωση βλάβης ή/και αντικανονικής χρήσης της μπαταρίας μπορεί να εξέλθουν αναθυμιάσεις από την μπαταρία.** Αφήστε να μπει φρέσκος αέρας και επισκεφτείτε ένα γιατρό αν αισθανθείτε ενοχλήσεις. Οι αναθυμιάσεις μπορεί να ερεθίσουν τις αναπνευστικές οδούς.
 - ▶ **Μια τυχόν εσφαλμένη χρήση μπορεί να οδηγήσει σε διαρροή υγρών από την μπαταρία.** Αποφύγετε κάθε επαφή μ' αυτά. Σε περίπτωση τυχαίας επαφής ξεπλυνθείτε καλά με νερό. Σε περίπτωση που τα υγρά έρθουν σε επαφή με τα μάτια, πρέπει να ζητήσετε επίσης και ιατρική βοήθεια. Διαρρέοντα υγρά μπαταρίας μπορεί να οδηγήσουν σε ερεθισμούς του δέρματος ή σε εγκαύματα.
 - ▶ **Από αιχμηρά αντικείμενα, όπως π.χ. καρφιά ή κατασβίδια ή από εξωτερική άσκηση δύναμης μπορεί να υποστεί ζημιά η μπαταρία.** Μπορεί να προκληθεί ένα εσωτερικό βραχυκύκλωμα με αποτέλεσμα την ανάφλεξη, την εμφάνιση καπνού, την έκρηξη ή την υπερθέρμανση της μπαταρίας.

- ▶ **Κρατάτε τις μπαταρίες που δε χρησιμοποιείτε μακριά από συνδετήρες χαρτιών, νομίσματα, κλειδιά, καρφιά, βίδες και άλλα μικρά μεταλλικά αντικείμενα που μπορούν να βραχυκυκλώσουν τις επαφές της μπαταρίας.** Ένα βραχυκύκλωμα των επαφών της μπαταρίας μπορεί να προκαλέσει τραυματισμούς ή φωτιά.
- ▶ **Μην ανοίγετε την μπαταρία.** Υπάρχει κίνδυνος βραχυκύκλωματος.
- ▶ **Χρησιμοποιείτε την μπαταρία μόνο σε συνδυασμό με το προϊόν Bosch.** Μόνο έτσι προστατεύεται η μπαταρία από μια επικίνδυνη υπερφόρτιση.



Προστατεύετε την μπαταρία από υπερβολικές θερμοκρασίες, π.χ. ακόμη και από συνεχή ηλιακή ακτινοβολία, φωτιά, νερό και υγρασία. Υπάρχει κίνδυνος έκρηξης.

- ▶ **Μην καταπιείτε ποτέ τις μπαταρίες τύπου κουμπιού.** Μια κατάποση των μπαταριών τύπου κουμπιού μπορεί μέσα σε 2 ώρες να οδηγήσει σε σοβαρά εσωτερικά εγκαύματα και στο θάνατο.



Βεβαιωθείτε, ότι οι μπαταρίες τύπου κουμπιού δε φθάνουν στα χέρια των παιδιών. Όταν υπάρχει η υποψία, ότι η μπαταρία τύπου κουμπιού έχει καταποθεί ή έχει περάσει μέσα σε μια άλλη σωματική κοιλότητα,

επισκεφτείτε αμέσως ένα γιατρό.

- ▶ Μη χρησιμοποιείτε άλλο τον φακό μπαταρίας, όταν το κάλυμμα της θήκης της μπαταρίας δεν μπορεί πλέον να κλείσει, απομακρύνετε την μπαταρία τύπου κουμπιού και αναθέστε την επισκευή του φακού μπαταρίας.
- ▶ **Κατά την αλλαγή της μπαταρίας προσέχετε την ενδεδειγμένη αντικατάσταση της μπαταρίας.** Υπάρχει κίνδυνος έκρηξης.
- ▶ **Μην προσπαθήσετε να επαναφορτίσετε την μπαταρία τύπου κουμπιού και μη βραχυκυκλώσετε την μπαταρία τύπου κουμπιού.** Η μπαταρία τύπου κουμπιού ενδέχεται να παρουσιάσει διαρροή, να εκραγεί, να πάρει φωτιά και να τραυματίσει άτομα.
- ▶ **Απομακρύνετε και αποσύρτε τι εκφορτισμένες μπαταρίες τύπου κουμπιού σύμφωνα με τους κανονισμούς.** Οι εκφορτισμένες μπαταρίες τύπου κουμπιού μπορούν να παρουσιάσουν διαρροή και να προξενήσουν έτσι ζημιά στο προϊόν ή να τραυματίσουν άτομα.
- ▶ **Μην υπερθερμαίνετε την μπαταρία τύπου κουμπιού και μην την ρίχνετε στη φωτιά.** Η μπαταρία τύπου κουμπιού ενδέχεται να παρουσιάσει διαρροή, να εκραγεί, να πάρει φωτιά και να τραυματίσει άτομα.
- ▶ **Μην προξενήσετε ζημιά στην μπαταρία τύπου κουμπιού και μην ανοίξετε την μπαταρία τύπου κουμπιού.** Η μπαταρία τύπου κουμπιού ενδέχεται να παρουσιάσει διαρροή, να εκραγεί, να πάρει φωτιά και να τραυματίσει άτομα.
- ▶ **Μη φέρετε μια χαλασμένη μπαταρία τύπου κουμπιού σε επαφή με νερό.** Το εξερχόμενο λίθιο μπορεί με το νερό να δημιουργήσει υδρογόνο και έτσι να οδηγήσει σε φωτιά, έκρηξη ή στον τραυματισμό ατόμων.

Το λεκτικό σήμα *Bluetooth*[®] όπως επίσης τα εικονογράμματα (λογότυπα) είναι καταχωρημένα εμπορικά σήματα και ιδιοκτησία της *Bluetooth SIG, Inc.* Οποιαδήποτε χρήση αυτών των λεκτικών σημάτων/εικονογραμμάτων από τη *Robert Bosch Power Tools GmbH* πραγματοποιείται με τη σχετική άδεια χρήσης.

- ▶ **Πριν την ενεργοποίηση του φακού μπαταρίας βεβαιωθείτε μέσω της εφαρμογής Bosch, ότι υπάρχει οπτική επαφή με τον φακό μπαταρίας και ότι έχετε λάβει όλα τα προφυλακτικά μέτρα ασφαλείας.**
- ▶ **Μην καλύπτετε την κεφαλή του φωτιστικού, κατά τη διάρκεια που ο φακός μπαταρίας βρίσκεται σε λειτουργία.** Η κεφαλή του φωτιστικού θερμαίνεται κατά τη λειτουργία και μπορεί να προκαλέσει εγκαύματα, όταν η θερμότητα συσσωρεύεται.
- ▶ **Μην αφήσετε τα παιδιά να χρησιμοποιήσουν τον φακό μπαταρίας.** Ο φακός μπαταρίας προορίζεται για επαγγελματική χρήση. Τα παιδιά μπορεί αθέλητα να τυφλωθούν τα ίδια ή να τυφλώσουν άλλα άτομα.



ΠΡΟΣΟΧΗ! Μην κοιτάτε για μεγαλύτερο χρονικό διάστημα στη φωτεινή ακτίνα. Η οπτική ακτινοβολία μπορεί να βλάψει τα μάτια σας.

- ▶ Αυτός ο φακός μπαταρίας δεν προβλέπεται για χρήση από παιδιά και άτομα με περιορισμένες φυσικές, αισθητήριες ή διανοητικές ικανότητες ή με έλλειψη εμπειρίας και ανεπαρκείς γνώσεις. Αυτός ο φακός μπαταρίας μπορεί να χρησιμοποιηθεί από παιδιά από 8 ετών και πάνω καθώς και από άτομα με περιορισμένες φυσικές, αισθητήριες ή διανοητικές ικανότητες ή με έλλειψη εμπειρίας και ανεπαρκείς γνώσεις, όταν επιβλέπονται από ένα υπεύθυνο για την ασφάλειά τους ή έχουν από αυτό καθοδηγηθεί σχετικά με την ασφαλή εργασία με τον φακό μπαταρίας και τους συνυφασμένους με αυτή κινδύνους. Διαφορετικά υπάρχει κίνδυνος λανθασμένου χειρισμού και τραυματισμού
- ▶ **Φορτίζετε τις μπαταρίες μόνο με φορτιστές, που προτείνονται από τον κατασκευαστή.** Όταν ένας φορτιστής που προορίζεται μόνο για ένα συγκεκριμένο είδος μπαταριών χρησιμοποιηθεί για τη φόρτιση άλλων μπαταριών μπορεί να προκαλέσει πυρκαγιά.
- ▶ **Αποφεύγετε τη δημιουργία συσσωρεύσεων σκόνης στο χώρο που εργάζεστε.** Οι σκόνες αναφλέγονται εύκολα.

Περιγραφή προϊόντος και ισχύος

Χρήση σύμφωνα με τον προορισμό

Ο φακός μπαταρίας προορίζεται για τον κινητό, τοπικά και χρονικά περιορισμένο φωτισμό σε εσωτερικό και εξωτερικό χώρο και δεν είναι κατάλληλος για γενικό φωτισμό χώρου.

Χάρη στο ειδικό κάλυμμα της μπαταρίας ο φακός μπαταρίας είναι στεγανός στη σκόνη και προστατεύεται από το νερό.

Η λειτουργία *Bluetooth*[®] καθιστά δυνατό το χειρισμό του φακού μπαταρίας με τη βοήθεια της εφαρμογής (App) Bosch «Bosch Toolbox».

Απεικονιζόμενα στοιχεία

Η απαρίθμηση των απεικονιζόμενων στοιχείων αναφέρεται στην απεικόνιση του ηλεκτρικού εργαλείου στη σελίδα γραφικών.

- (1) Διακόπτης On/Off
- (2) Ασφάλιση του καλύμματος της μπαταρίας
- (3) Κάλυμμα της μπαταρίας
- (4) Κεφαλή φωτιστικού
- (5) Πέλαμα
- (6) Ψυκτικό σώμα
- (7) Υποδοχή τρίποδα 5/8"
- (8) Λαβή μεταφοράς
- (9) Βίδα καπακιού της θήκης μπαταρίας
- (10) Καπάκι της θήκης μπαταρίας
- (11) Μπαταρία τύπου κουμπού
- (12) Πλήκτρο απασφάλισης μπαταρίας^{A)}
- (13) Μπαταρία^{A)}

A) **Εξαρτήματα που απεικονίζονται ή περιγράφονται δεν περιέχονται στη στάνταρ συσκευασία. Τον πλήρη κατάλογο εξαρτημάτων μπορείτε να τον βρείτε στο πρόγραμμα εξαρτημάτων.**

Τεχνικά στοιχεία

Φακός μπαταρίας	GLI 18V-2200 C	
Κωδικός αριθμός		3 601 D46 5..
Ονομαστική τάση	V=	14,4 18
Διάρκεια φωτισμού ^{A)} , περ.	min/Ah	35 44
Συνολική φωτεινή ροή, μέγ.	lm	2200
Επιτρεπόμενη θερμοκρασία περιβάλλοντος		
- κατά τη φόρτιση	°C	0...+45
- κατά τη λειτουργία ^{B)} και σε περίπτωση αποθήκευσης	°C	-20...+50
Συνιστούμενες μπαταρίες		GBA 14,4V GBA 18V... (μέγ. 7.0 Ah) GBA 18V...W (μέγ. 2.0 Ah)
Μπαταρία τύπου κουμπού	V= τύπος	3 CR 2032
Συνιστούμενοι φορτιστές		AL 18... CV GAL 18V... GAL 18V... C GAL 18...W ^{C)} GAL 3680 GAX 18V... IP 64 (στεγανότητα και
Βαθμός προστασίας		

Φακός μπαταρίας		GLI 18V-2200 C
		προστασία από το νερό και τη σκόνη) ^{D)}
Μεταφορά δεδομένων		
Bluetooth®		Bluetooth® 4.1 (Low Energy) ^{E)}
Εμβέλεια σήματος	m	15 ^{F)}
Περιοχή συχνότητας λειτουργίας	MHz	2402–2480
Μέγιστη ισχύς εκπομπής	mW	<1

- A) σε περίπτωση μέγιστης φωτεινότητας συμπεριλαμβανομένου του υπόλοιπου χρόνου λειτουργίας στη λειτουργία μειωμένης έντασης φωτισμού
- B) Περιορισμένη ισχύς στις θερμοκρασίες <0 °C
- C) μόνο για επαγωγικές μπαταρίες
- D) Ισχύει μόνο σε περίπτωση κλειστού και ασφαλισμένου καλύμματος της μπαταρίας
- E) Οι φορητές τερματικές συσκευές πρέπει να είναι συμβατές με τις συσκευές Low-Energy Bluetooth® (έκδοση 4.1) και να υποστηρίζουν το Generic Access Profile (GAP).
- F) Η εμβέλεια ανάλογα με τις εξωτερικές συνθήκες μπορεί να ποικίλλει σημαντικά, συμπεριλαμβανομένης της χρησιμοποιούμενης συσκευής λήψης. Εντός κλειστών χώρων και λόγω μεταλλικών εμποδίων (π.χ. τοίχοι, ράφια, κασετίνες κλπ.) μπορεί η εμβέλεια Bluetooth® να είναι σημαντικά μικρότερη.

Η απόδοση των χρωμάτων των φωτιζόμενων αντικειμένων μπορεί να αλλοιωθεί.

Προϋποθέσεις συστήματος	
Φορητή τελική συσκευή (tablet, smartphone)	Android 4.3 (και νεότερο) iOS 9 (και νεότερο)

Συναρμολόγηση

Φόρτιση μπαταρίας (εξάρτημα)

Υπόδειξη: Η μπαταρία παραδίδεται μερικώς φορτισμένη. Για να εξασφαλίσετε την πλήρη ισχύ της μπαταρίας πρέπει να την φορτίσετε στον φορτιστή πριν την χρησιμοποιήσετε για πρώτη φορά.

Η μπαταρία ιόντων λιθίου μπορεί να φορτιστεί οποτεδήποτε, χωρίς να μειωθεί η διάρκεια ζωής. Η διακοπή της φόρτισης δε βλάπτει την μπαταρία.

Η μπαταρία ιόντων λιθίου προστατεύεται με το σύστημα Electronic Cell Protection (ECP) από μια πλήρη αποφόρτιση. Όταν αδειάσει η μπαταρία ο φακός μπαταρίας απενεργοποιείται από μια προστατευτική διάταξη.

- **Μετά την αυτόματη απενεργοποίηση του φακού μπαταρίας μην πατήσετε άλλο τον διακόπτη On/Off.**
Η μπαταρία μπορεί να υποστεί ζημιά. Βεβαιωθείτε, ότι η μπαταρία είναι φορτισμένη και ο φακός μπαταρίας έχει κρυώσει, προτού χρησιμοποιήσετε ξανά τον φακό μπαταρίας.

Για να αφαιρέσετε την μπαταρία **(13)**, πατήστε το πλήκτρο απασφάλισης **(12)** (βλέπε εικόνα **B**) και τραβήξτε την μπαταρία προς τα πίσω έξω από τον φακό μπαταρίας. **Μην εφαρμόσετε εδώ καμία βία.**

Προσέξτε στις υποδείξεις απόσυρσης.

Θέση σε λειτουργία της μπαταρίας τύπου κουμπιού

Για να μπορεί να ανιχνεύει ο φακός μπαταρίας επίσης και χωρίς τοποθετημένη μπαταρία **(13)** από την κινητή τελική συσκευή, είναι εξοπλισμένος με μια μπαταρία τύπου κουμπιού, βλέπε εικόνα **B**.

Για τη θέση σε λειτουργία για πρώτη φορά απομακρύνετε τη μεμβράνη διαχωρισμού μεταξύ της μπαταρίας τύπου κουμπιού **(11)** και της επαφή της μπαταρίας τύπου κουμπιού.

Απασφαλίστε το κάλυμμα της μπαταρίας **(2)** και ανοίξτε το κάλυμμα της μπαταρίας **(3)**.

Λύστε τη βίδα του καλύμματος της θήκης της μπαταρίας και αφαιρέστε το κάλυμμα της θήκης της μπαταρίας **(10)**. Αφαιρέστε τη μεμβράνη από την επαφή της μπαταρίας τύπου κουμπιού και ασφαλίστε ξανά το κάλυμμα της θήκης της μπαταρίας με τη βίδα.

Λειτουργία

Θέση σε λειτουργία

Τοποθέτηση της μπαταρίας

Απασφαλίστε το κάλυμμα της μπαταρίας **(2)** και ανοίξτε το κάλυμμα της μπαταρίας **(3)**.

Τοποθετήστε τη φορτισμένη μπαταρία **(13)** στην κεφαλή του φακού **(4)**, μέχρι να ασφαλίσει αισθητά και να ακουμπά ισόπεδα στην κεφαλή του φακού **(4)**.

Κλείστε το κάλυμμα της μπαταρίας **(3)** και στη συνέχεια την ασφάλιση του καλύμματος της μπαταρίας **(2)**.

- **Προσέξτε κατά το κλείσιμο του καλύμματος της μπαταρίας τη σωστή προσαρμογή του λαστιχένιου χείλους.** Διαφορετικά δεν εξασφαλίζεται προστασία από τη σκόνη και το ψεκαζόμενο νερό.

Τοποθέτηση

Ανοίξτε προσεκτικά το πόδι στήριξης **(5)** και τοποθετήστε το φακό μπαταρίας στο δάπεδο. Προσέξτε την ασφαλή στήριξη του τρίποδα.

Στερέωση πάνω στον τρίποδα

Με την υποδοχή τρίποδα **(7)** μπορείτε να βιδώσετε τον φακό μπαταρίας πάνω σε έναν τρίποδα.

Σφίξτε τη βίδα 5/8" σταθερά. Προσέξτε την ασφαλή στήριξη του τρίποδα.

Περιστροφή της κεφαλής του φακού (βλέπε εικόνα **A**)

Η κεφαλή του φακού **(4)** είναι στερεωμένη στη λαβή μεταφοράς **(8)**. Η κεφαλή του φακού με τη βοήθεια της λαβής μεταφοράς μπορεί να ρυθμιστεί σε πέντε θέσεις.

Θέση σε λειτουργία κι εκτός λειτουργίας

Για τη **θέση σε λειτουργία** πατήστε στον φακό μπαταρίας τον διακόπτη On/Off **(1)**.

Για την **απενεργοποίηση** του φακού μπαταρίας, πατήστε ξανά τον διακόπτη On/Off **(1)**.

Να ανάβετε τον φακό μόνο όταν τον χρειάζεστε. Έτσι εξοικονομείτε ενέργεια.

Ρύθμιση φωτεινότητας

Πατήστε τον διακόπτη On/Off **(1)** σύντομα, για να ενεργοποιήσετε τον φακό μπαταρίας με τη μέγιστη φωτεινότητα. Για την προσαρμογή της φωτεινότητας σε 2 βαθμίδες κρατήστε τον διακόπτη On/Off **(1)** πατημένο, ώσπου να επιτευχθεί η επιθυμητή φωτεινότητα.

Προστασία από υπερφόρτωση σε εξάρτηση από τη θερμοκρασία

Σε περίπτωση υπέρβασης της επιτρεπόμενης θερμοκρασίας λειτουργίας μειώνεται πρώτα η φωτεινότητα, προτού ενδεχομένως απενεργοποιηθεί ο φακός μπαταρίας για προστασία. Αφήστε τον φακό μπαταρίας να κρυώσει και ακολούθως θέστε τον εκ νέου σε λειτουργία.

Αλλαγή της μπαταρίας τύπου κουμπιού (βλέπε εικόνα B)

Προτού αδειάσει εντελώς η μπαταρία τύπου κουμπιού, εμφανίζεται στην εφαρμογή (App) μια προειδοποίηση.

Για να αλλάξετε την μπαταρία τύπου κουμπιού **(11)** απασφαλίστε το κάλυμμα της μπαταρίας **(2)** και ανοίξτε το κάλυμμα της μπαταρίας **(3)**, βλέπε εικόνα B. Λύστε τη βίδα του καλύμματος της θήκης της μπαταρίας **(9)** και αφαιρέστε το κάλυμμα της θήκης της μπαταρίας **(10)**. Αφαιρέστε την άδεια μπαταρία τύπου κουμπιού και τοποθετήστε μέσα μια νέα μπαταρία τύπου κουμπιού. **Κατά την αφαίρεση προσέξτε, να μην υποστεί ζημιά το στήριγμα της μπαταρίας. Προσέξτε, να δείχνει ο θετικός πόλος της μπαταρίας τύπου κουμπιού προς τα επάνω.**

Ασφαλίστε το κάλυμμα της θήκης της μπαταρίας ξανά με τη βίδα.

Έλεγχος μέσω εφαρμογής (App)

Ο φακός μπαταρίας είναι εξοπλισμένος με μια μονάδα Bluetooth®, η οποία μέσω ασύρματης τεχνολογίας επιτρέπει τη μεταφορά δεδομένων σε καθορισμένες κινητές τελικές συσκευές με θύρα διεπαφής Bluetooth® (π.χ. smartphone, tablet).

Για τη δυνατότητα ελέγχου του φακού μπαταρίας μέσω Bluetooth®, χρειάζεστε την εφαρμογή (App) Bosch «Bosch Toolbox». Κατεβάστε την εφαρμογή (App) μέσω ενός αντίστοιχου App-Store (Apple App Store, Google Play Store). Επιλέξτε στη συνέχεια στην εφαρμογή (App) το υπομενού «My Tools». Η οθόνη της κινητής τελικής σας συσκευής δείχνει όλα τα περαιτέρω βήματα για τη σύνδεση του φακού μπαταρίας με την τελική συσκευή.

Αφού πρώτα αποκατασταθεί μια ένωση με την κινητή τελική συσκευή, είναι διαθέσιμες οι ακόλουθες λειτουργίες:

- Τηλεχειρισμός
- Χρονορρύθμιση
- Συνδυασμός περισσότερων φακών μπαταρίας σε μια ομάδα

- Εξατομίκευση
- Έλεγχος κατάστασης, έκδοση μηνυμάτων προειδοποίησης
- Γενικές πληροφορίες και ρυθμίσεις
- Διαχείριση

Υποδείξεις εργασίας

Λίγο πριν απενεργοποιηθεί ο φακός μπαταρίας λόγω άδειας μπαταρίας **(13)**, αναβοσβήνει τρεις φορές και φωτίζει με μειωμένη φωτεινότητα.

Σφάλματα – Αιτίες και αντιμετώπιση

Αιτία	Αντιμετώπιση
Στον φακό μπαταρίας μπορεί να αποκατασταθεί μια σύνδεση Bluetooth®.	Ο φακός μπαταρίας δε στέλνει κανένα σήμα Bluetooth®.
Ο φακός μπαταρίας δεν μπορεί να ενεργοποιηθεί μετά την ασύρματη φόρτιση.	Αφαιρέστε για 10 δευτερόλεπτα την μπαταρία τύπου κουμπιού (11) και την μπαταρία (13) .
Η επαγωγικά φορτιζόμενη μπαταρία πρέπει να αρχικοποιηθεί εκ νέου.	Αφαιρέστε για 10 δευτερόλεπτα την μπαταρία (13) .

Συντήρηση και Service

Συντήρηση και καθαρισμός

Η φωτεινή πηγή δεν μπορεί να αντικατασταθεί. Εάν η φωτεινή πηγή είναι ελαττωματική, πρέπει να αντικατασταθεί όλος ο φακός μπαταρίας.

Ο φακός μπαταρίας δε χρειάζεται συντήρηση και δεν περιέχει εξαρτήματα που θα πρέπει να αντικαθίστανται ή να συντηρούνται.

Να καθαρίζετε τον πλαστικό δίσκο του φακού μπαταρίας μόνο με ένα στεγνό, μαλακό πανί για να αποφύγετε τυχόν ζημιές. Μη χρησιμοποιήσετε κανένα υγρό καθαρισμού ή διαλύτη.

Εξυπηρέτηση πελατών και συμβουλές εφαρμογής

Το τμήμα εξυπηρέτησης πελατών απαντά στις ερωτήσεις σας σχετικά με την επισκευή και τη συντήρηση του προϊόντος σας καθώς και για τα αντίστοιχα ανταλλακτικά. Σχέδια συναρμολόγησης και πληροφορίες για τα ανταλλακτικά θα βρείτε επίσης κάτω από: www.bosch-pt.com
Η ομάδα παροχής συμβουλών της Bosch απαντά ευχαρίστως τις ερωτήσεις σας για τα προϊόντα μας και τα εξαρτήματά τους. Δώστε σε όλες τις ερωτήσεις και παραγγελίες ανταλλακτικών οπωσδήποτε τον 10ψήφιο κωδικό αριθμό σύμφωνα με την πινακίδα τύπου του προϊόντος.

Ελλάδα

Robert Bosch A.E.
Ερχείας 37
19400 Κορωπί – Αθήνα
Τηλ.: 210 5701258
Φαξ: 210 5701283

www.bosch.com
www.bosch-pt.gr
ABZ Service A.E.
Τηλ.: 210 5701380
Φαξ: 210 5701607

Μεταφορά

Οι περιεχόμενες μπαταρίες ιόντων λιθίου υπόκεινται στις απαιτήσεις των επικινδυνών αγαθών. Οι μπαταρίες μπορούν να μεταφερθούν οδικώς από το χρήστη χωρίς άλλους όρους.

Όταν, όμως, οι μπαταρίες αποστέλλονται από τρίτους (π.χ. αεροπορικός ή με εταιρία μεταφορών) πρέπει να τηρούνται διάφορες ιδιαίτερες απαιτήσεις για τη συσκευασία και τη σήμανση. Εδώ πρέπει, κατά την προετοιμασία του τεμαχίου αποστολής να ζητηθεί οπωσδήποτε και η συμβουλή ενός ειδικού για επικίνδυνα αγαθά.

Αποστέλλετε τις μπαταρίες μόνο όταν το περίβλημα είναι άθικτο. Κολλάτε τις γυμνές επαφές με κολλητική ταινία και να συσκευάζετε την μπαταρία κατά τέτοιο τρόπο, ώστε αυτή να μην κουνιέται μέσα στη συσκευασία. Παρακαλούμε να λαμβάνετε επίσης υπόψη σας και τυχόν πιο αυστηρές εθνικές διατάξεις.

Απόσυρση



Τα ηλεκτρικά εργαλεία, οι μπαταρίες, τα εξαρτήματα και οι συσκευασίες πρέπει να ανακυκλώνονται με τρόπο φιλικό προς το

περιβάλλον.



Μην ρίχνετε τα ηλεκτρικά εργαλεία και τις μπαταρίες στα απορρίμματα του σπιτιού σας!

Μόνο για χώρες της ΕΕ:

Σύμφωνα με την Ευρωπαϊκή οδηγία 2012/19/ΕΕ τα άχρηστα ηλεκτρικά εργαλεία και σύμφωνα με την Ευρωπαϊκή οδηγία 2006/66/ΕΚ οι χαλασμένες ή χρησιμοποιημένες μπαταρίες πρέπει να συλλέγονται ξεχωριστά για να ανακυκλωθούν με τρόπο φιλικό προς το περιβάλλον.

Μπαταρίες/Επαναφορτιζόμενες μπαταρίες:

Li-Ion:

Προσέξτε παρακαλώ τις υποδείξεις στην ενότητα Μεταφορά (βλέπε «Μεταφορά», Σελίδα 55).

Türkçe

Akülü fenerler için güvenlik talimatı

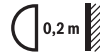


Bütün güvenlik talimatını ve uyarıları okuyun. Güvenlik talimatlarına ve uyarılara uyulmadığı takdirde elektrik çarpmasına, yangına ve/veya ciddi yaralanmalara neden olunabilir.

olunabilir.

Bütün uyarıları ve talimat hükümlerini ileride kullanmak üzere saklayın.

- ▶ Akü veya elektrikli el aleti ekinde teslim edilen bütün uyarıları ve talimat hükümlerini okuyun ve bunlara uyun.
- ▶ **Akülü feneri özenli kullanın.** Akülü fener yangın veya patlama tehlikesi yaratan yüksek ısı oluşturur.
- ▶ **Akülü fenerle patlama tehlikesi olan ortamlarda çalışmayın.**
- ▶ **Akülü fener otomatik olarak kapandıktan sonra açma/kapama şalterine basmaya devam etmeyin.** Aksi takdirde akü hasar görebilir. Akülü feneri tekrar açmadan önce akünün dolu olduğundan akülü fenerin soğuduğundan emin olun.
- ▶ **Sadece orijinal Bosch aksesuar kullanın.**
- ▶ **Işık kaynağı değiştirilemez.** Işık kaynağı arıza yaptığında akülü fener komple değiştirilmelidir.
- ▶ **Akülü fenerin kendinde bir işlem yapmadan önce (örneğin montaj, bakım vb.) ve feneri taşırken ve saklarken aküyü akülü fenerden çıkarın.** Aletin açma/kapama şalterine yanlışlıkla basıldığında yaralanmalar ortaya çıkabilir.
- ▶ **Işını kişilere ve hayvanlara doğrultmayın ve uzaktan da olsa ışına bakmayın.**
- ▶ **Akülü feneri trafikte kullanmayın.** Akülü fenerle trafikte aydınlatma yapmaya izin yoktur.



Akülü fenerle aydınlatılan yüzey ve nesnelere arasındaki minimum mesafeyi her zaman koruyun. Bu minimum mesafenin altına

düşüldüğünde aydınlatılan nesnelere aşırı ölçüde ısınabilir.

- ▶ **Akü hasar görürse veya usulüne aykırı kullanılırsa dışarı buhar sızabilir.** Çalıştığınız yeri havalandırın ve şikayet olursa hekime başvurun. Akülerden çıkan buharlar nefes yollarını tahriş edebilir.
- ▶ **Yanlış kullanma durumunda aküden dışarı sıvı sızabilir. Bu sıvı ile temasa gelmekten kaçının. Yanlışlıkla temasa geldiğinizde, temas yerini su ile yıkayın. Sıvı gözlerinize gelecek olursa, hekime başvurun.** Dışarı sızan akü sıvısı cilt tahrişlerine ve yanmalara neden olabilir.
- ▶ **Çivi veya tornavida gibi sivri nesnelere veya dışarıdan kuvvet uygulama aküde hasara neden olabilir.** Akü içinde bir kısa devre oluşabilir ve akü yanabilir, duman çıkarabilir, patlayabilir veya aşırı ölçüde ısınabilir.
- ▶ **Kullanım dışındaki aküyü, kontaklar arasında köprüleme yapabilecek büro ataçları, madeni paralar, anahtarlar, çiviler, vidalar veya başka küçük metal nesnelere uzak tutun.** Akü kontakları arasındaki bir kısa devre yanmalara veya yangınlara neden olabilir.
- ▶ **Aküyü açmayın.** Kısa devre tehlikesi vardır.
- ▶ **Aküyü sadece Bosch ürününüzle birlikte kullanın.** Ancak bu yolla akü tehlikeli zorlanmalara karşı korunur.



Aküyü sıcaktan, sürekli gelen güneş ışınından, ateşten, sudan ve nemden koruyun. Patlama tehlikesi vardır.



- ▶ **Düğme pilleri hiçbir zaman yutmayın.** Düğme pilin yutulması 2 saat içinde iç tahrişlere ve ölüme neden olabilir.



Düğme pilin çocukların eline geçmemesi için gerekli önlemleri alın. Düğme pilin yutulduğu veya başka bir beden deliğinden içeri girmiş olabileceği kuşkusuna varsa, hemen bir hekime başvurun.

- ▶ Batarya gözü kapağı kapanmıyorsa akülü feneri kullanmaya devam etmeyin, düğme pili çıkarın ve akülü fenerin onarılmasını sağlayın.
- ▶ **Batarya değiştirirken bataryanın usulüne uygun olarak değiştirilmesine dikkat edin.** Patlama tehlikesi vardır.
- ▶ **Düğme pili yeniden şarj etmeyi denemeyin ve düğme pile kısa devre yaptırmayın.** Düğme pil sızdırmazlığını kaybedebilir, patlayabilir, yanabilir ve insanları yaralayabilir.
- ▶ **Boşalan düğme pili çıkarın ve usulüne uygun olarak atın.** Boşalan düğme piller sızdırmazlıklarını kaybedebilir ve ürüne zarar verebilir veya insanları yaralayabilir.
- ▶ **Düğme pili aşırı ölçüde ısıtmayın ve ateşe atmayın.** Düğme pil sızdırmazlığını kaybedebilir, patlayabilir, yanabilir ve insanları yaralayabilir.
- ▶ **Düğme pile zarar vermeyin ve düğme pili sökmeyin.** Düğme pil sızdırmazlığını kaybedebilir, patlayabilir, yanabilir ve insanları yaralayabilir.
- ▶ **Hasar görmüş bir düğme pili su ile temas ettirmeyin.** Dışarı sızan lityum su ile temasa geçtiğinde hidrojen açığı çıkabilir ve bu da yangına, patlamaya veya insanların yaralanmasına neden olabilir.

Bluetooth® ismi ve işareti (logosu) Bluetooth SIG, Inc. firmasının tescilli markası ve mülkiyetindedir. Bu isim ve işaretin Robert Bosch Power Tools GmbH firması tarafından her türlü kullanımı lisanslıdır.

- ▶ **Akülü feneri (ışıkdağı) açmadan önce Bosch uygulaması yardımı ile akülü fenerin görünür olduğundan ve bütün güvenlik önlemlerini almış olduğunuzdan emin olun.**
- ▶ **Akülü fener işletmede iken üstünü örtmeyin.** Isının birikmesi durumunda lamba başı işletme esnasında ısınır ve yanıklara neden olabilir.
- ▶ **Akülü feneri çocukların kullanmasına izin vermeyin.** Bu fener profesyonel kullanım için tasarlanmıştır. Çocuklar farkına varmadan kendilerinin veya başkalarının gözlerini kamaştırabilir.



DİKKAT! Işık huzmesine uzun süre bakmayın. Optik ışın gözlerinize zarar verebilir.

- ▶ **Bu akülü fener çocukların ve fiziksel, duyuşal veya zihinsel yetenekleri sınırlı veya yeterli deneyim ve bilgisi olmayan kişilerin kullanması için tasarlanmamıştır. Bu akülü fener 8 yaşından itibaren çocuklar ve fiziksel, duyuşal veya zihinsel yetenekleri sınırlı ve yeterli deneyim ve bilgiye sahip olmayan kişiler tarafından ancak güvenliklerinden sorumlu bir**

kişinin denetimi altında veya akülü fenerin güvenli kullanımı hakkında aydınlatıldıkları ve bu kullanıma bağlı tehlikeleri kavradıkları takdirde kullanılabilir.

Aksi takdirde hatalı kullanım ve yaralanma tehlikesi vardır

- ▶ **Akülleri sadece üretici tarafından tavsiye edilen şarj cihazlarında şarj edin.** Bir akünün şarjına uygun olarak üretilmiş şarj cihazı başka bir akünün şarjı için kullanılırsa yangın tehlikesi ortaya çıkar.
- ▶ **Çalıştığınız yerde toz birikmemesine dikkat edin.** Tozlar kolayca alevlenebilir.

Ürün ve performans açıklaması

Usulüne uygun kullanım

Bu akülü fener, kuru kapalı ve açık alanların mekansal ve zamansal açıdan sınırlı ve taşınabilir olarak aydınlatılması için tasarlanmış olup, genel mekan aydınlatmasına uygun değildir.

Özel akü kapağı (muhafazası) sayesinde akülü fener toz geçirmez ve püskürme suyuna karşı korunmalıdır.

Bluetooth® akülü fenerin Bosch uygulaması „Bosch Toolbox“ yardımı ile kullanılmasına olanak sağlar.

Şekli gösterilen elemanlar

Şekli gösterilen elemanların numaraları grafik sayfasındaki elektrikli el aleti resmindeki numaralarla aynıdır.

- (1) Açma/kapama şalteri
- (2) Akü kapağı kilidi
- (3) Akü kapağı
- (4) Lamba (fener) başı
- (5) Yerleştirme ayağı
- (6) Soğutucu parça
- (7) Sehpa yuvası 5/8"
- (8) Taşıma tutamağı
- (9) Batarya gözü kapağı vidası
- (10) Batarya gözü kapağı
- (11) Düğme pil
- (12) Akü boş alma düğmesi ^{A)}
- (13) Akü ^{A)}

A) **Şekli gösterilen veya tanımlanan aksesuar standart teslimat kapsamında değildir. Aksesuarın tümünü aksesuar programımızda bulabilirsiniz.**

Teknik veriler

Akülü fener	GLI 18V-2200 C		
Ürün kodu		3 601 D46 5..	
Anma gerilimi	V=	14,4	18
Aydınlatma süresi ^{A)} , yak.	dak/Ah	35	44
Toplam ışık akısı, maks.	lm	2200	
İzin verilen ortam sıcaklığı			

Akülü fener	GLI 18V-2200 C	
- Şarjda	°C	0...+45
- İşletmede ^{B)} sıcaklıklarda ve depolamada sınırlı performans	°C	-20...+50
Tavsiye edilen aküler		GBA 14,4V GBA 18V... (maks. 7.0 Ah) GBA 18V...W (maks. 2.0 Ah)
Düğme pil	V= Tip	3 CR 2032
Tavsiye edilen şarj cihazları		AL 18... CV GAL 18V-... GAL 18V-... C GAL 18...W ^{C)} GAL 3680 GAX 18V-...
Koruma türü		IP 64 (Toz geçirmez ve püskürme suyuna karşı korunmalı) ^{B)}
Veri aktarımı		
Bluetooth®		Bluetooth® 4.1 (Low Energy) ^{E)}
Sinyal erişim mesafesi	m	15 ^{F)}
İşletme frekansı aralığı	MHz	2402-2480
Maks. iletim gücü	mW	<1

- A) Sönük moddaki süre dahil maksimum parlaklıkta
B) <0 °C sıcaklıklarda sınırlı performans
C) Sadece endüktif aküler için
D) Sadece akü kapağı kapalı ve kilitleli durumda
E) Mobil cihazlar Bluetooth®-Low-Energy cihazlarına (versiyon 4.1) uyumlu olmalı ve Generic Access Profile'i (GAP) desteklemelidir.
F) Erişim mesafesi kullanılan algılama cihazı da dahil olmak üzere dış koşullara göre önemli ölçüde değişebilir. Kapalı mekanlarda ve metal engeller olması durumunda (örneğin duvarlar, raflar, bavyallar vb.) Bluetooth® erişim mesafesi önemli ölçüde azalabilir.

Aydınlatılan nesnelerin renkleri bozulmuş olarak görünebilir.

Sistem gereksinimleri

Mobil cihaz (Tablet, Smartphone)	Android 4.3 (ve daha üstü) iOS 9 (ve daha üstü)
----------------------------------	--

Montaj

Akünün şarjı (aksesuar)

Not: Akü kısmı şarjlı olarak teslim edilir. Aküden tam performansı elde edebilmek için ilk kullanımdan önce aküyü şarj cihazında tam olarak şarj edin.

Lityum iyon aküler kullanım ömürleri kısalmadan istendiği zaman şarj edilebilir. Şarj işleminin kesilmesi aküye zarar vermez.

Lityum iyon akü „Electronic Cell Protection (ECP)“ sistemi ile derin deşarjı karşı korunmalıdır. Akü boşaldığında akülü fener bir koruyucu devre ile kapatılır.

► **Aküyü fener otomatik olarak kapandıktan sonra açma/kapama şalterine basmaya devam etmeyin.** Aksi takdirde akü hasar görebilir. Akülü feneri tekrar açmadan önce akünün dolu olduğundan ve akülü fenerin soğuduğundan emin olun.

Aküyü (13) çıkarmak için boşa alma düğmesine (12) (Bakınız: Resim B) basın ve aküyü arka taraftan çekerek akülü fenerden çıkarın. **Bunu yaparken zor kullanmayın.**

Tasfiye konusundaki talimat hükümlerine uyun.

Düğme pili işletmeye alma

Akülü fenerin akü (13) takılı olmadan da mobil cihaz tarafından algılanması için fener bir düğme pille donatılmıştır, bakınız: Resim B.

İlk kez işletmeye alırken düğme pil (11) ile düğme pil kontağı arasındaki ayırıcı folyoyu çıkarın.

Akü kapağı kilidini (2) açın ve akü kapağını (3) kaldırın.

Batarya gözü kapağının vidasını gevşetin ve batarya gözü kapağını (10) çıkarın. Düğme pil kontağı folyosunu çıkarın ve batarya gözü kapağını vida ile kapatın.

İşletim

Çalıştırma

Akünün yerleştirilmesi

Akü kapağı kilidini (2) açın ve akü kapağını (3) kaldırın. Şarj edilmiş aküyü (13) fener başına (4) hissedilir biçimde kavrama yapınca ve fener başı (4) ile aynı hizaya gelinceye kadar yerleştirin.

Akü kapağını (3) kapatın ve sonra akü kapağı kilidini (2) kilitleyin.

► **Akü kapağını kapatırken lastik ucun yerine doğru biçimde oturmasına dikkat edin.** Aksi takdirde toza ve püskürme suyuna karşı korunma sağlanamaz.

Kurulum

Yerleştirme ayağını (5) dikkatlice çıkarın ve akülü feneri zemine yerleştirin. Sehpanın güvenli durmasına dikkat edin.

Sehpaya sabitleme

Sehpa kovani (7) ile akülü feneri sehpa vidayalabilirsiniz. 5/8" vidayı iyice sıkın. Sehpanın güvenli durmasına dikkat edin.

Fener başının hareketi (Bakınız: Resim A)

Fener başı (4) taşıma tutamağına (8) sabitlenmiştir. Fener başı taşıma tutamağı yardımı ile beş ayrı pozisyona ayarlanabilir.

Açma/kapama

Akülü feneri **açmak** için açma/kapama şalterine (1) basın.

Akülü feneri **kapatmak** için açma/kapma şalterine **(1)** tekrar basın.

Enerjiden tasarruf etmek için akülü feneri sadece kullanırken açın.

Parlaklığın ayarlanması

Akülü feneri maksimum parlaklıkta açmak için açma/kapama şalterine **(1)** kısa süre basın. Parlaklığı 2 kademeye ayarlamak üzere açma/kapama şalterini **(1)** istediğiniz parlaklığa ulaşılıncaya kadar basılı tutun.

Sıcaklığa bağlı aşırı zorlanma emniyeti

İzin verilen işletme sıcaklığı aşıldığında, akülü fener korunmak üzere kapanmadan önce parlaklık azaltılır. Akülü fenerin soğumasını bekleyin ve feneri tekrar açın.

Düğme pilin değiştirilmesi (Bakınız: Resim B)

Düğme pil tam olarak tüketilmeden önce uygulamada bir uyarı mesajı gösterilir.

Düğme pili **(11)** değiştirmek için akü kapağı kilidini **(2)** açın ve akü kapağını **(3)** kaldırın, bakınız: Resim B. Batarya gözü kapağının vidasını **(9)** gevşetin ve batarya gözü kapağını **(10)** çıkarın. Boşalmış düğme pili alın ve yerine yeni düğme pili yerleştirin. **Düğme pili çıkarırken batarya mesnedinin hasar görmemesine dikkat edin. Düğme pilin artı kutbunun yukarıyı göstermesine dikkat edin.**

Batarya gözü kapağını tekrar vida ile kapatın.

Uygulama ile kontrol

Akülü fener bir *Bluetooth®* modülü ile donatılmış olup, bu modül belirli son cihazlara *Bluetooth®* arabirimi ile veri aktarımına olanak sağlar (örneğin Smartphone, Tablet).

Akülü feneri *Bluetooth®* ile kontrol edebilmek için Bosch uygulaması „Bosch Toolbox“a ihtiyacınız vardır. Bu uygulamayı uygun bir App-Store üzerinden (Apple App Store, Google Play Store) indirin.

Daha sonra uygulamada „My Tools“ seçeneğini seçin. Mobil cihazınızın ekranı akülü fener ile son cihaz arasındaki bağlantıya ilişkin bütün işlem adımlarını gösterir.

Mobil cihazla bağlantı sağlandıktan sonra aşağıdaki fonksiyonlar kullanılabilir:

- Uzaktan kum.
- Zaman kontrolü
- Çok sayıda akülü fenerin bir grup içinde toplanması
- Kişiselleştirme
- Statü kontrolü, uyarı mesajlarının verilmesi
- Genel bilgiler ve ayarlar
- Yönetim

Çalışırken dikkat edilecek hususlar

Akülü fener boşalan akü **(13)** nedeniyle kapanmadan kısa süre önce üç kez yanıp söner ve düşük parlaklıkta yanar.

Hata – Nedeni ve Giderilme yöntemi

Neden	Giderilme yöntemi
Akülü fener Bluetooth® bağlantısı yapılamaz.	

Neden	Giderilme yöntemi
Akülü fener <i>Bluetooth®</i> sinyali göndermez.	10 saniye süre ile düğme pili (11) ve aküyü (13) çıkarın.
Akülü fener kablosuz şarj işleminden sonra açılmıyor.	
Endüktif olarak şarj olabilen akünün yeniden kurulumu yapılmamıştır.	Aküyü (13) 10 saniye süre ile çıkarın.

Bakım ve servis

Bakım ve temizlik

Işık kaynağı değiştirilemez. Işık kaynağı arıza yaptığında akülü fener komple değiştirilmelidir.

Akülü fener bakım gerektirmez ve değiştirilecek veya bakımı yapılacak herhangi bir parça içermez.

Akülü fenerin plastik diskini, hasarlardan kaçınmak için sadece kuru ve yumuşak bir bezle temizleyin. Deterjan veya çözücü madde kullanmayın.

Müşteri servisi ve uygulama danışmanlığı

Müşteri servisleri ürününüzün onarım ve bakımı ile yedek parçalarına ait sorularınızı yanıtladılır. Demonte görüşleri ve yedek parçalara ait bilgileri şu sayfada da bulabilirsiniz:

www.bosch-pt.com

Bosch uygulama danışma ekibi ürünlerimiz ve aksesuarları hakkındaki sorularınızda sizlere memnuniyetle yardımcı olur.

Bütün başvuru ve yedek parça siparişlerinizde ürünün tip etiketi üzerindeki 10 haneli ürün kodunu mutlaka belirtin.

Sadece Türkiye için geçerlidir: Bosch genel olarak yedek parçaları 7 yıl hazır tutar.

Türkçe

Bosch Sanayi ve Ticaret A.Ş.

Elektrikli El Aletleri

Aydınevler Mah. İnönü Cad. No: 20

Küçükyalı Ofis Park A Blok

34854 Maltepe-İstanbul

Tel.: 444 80 10

Fax: +90 216 432 00 82

E-mail: iletisim@bosch.com.tr

www.bosch.com.tr

Bulsan Elektrik

İstanbul Cad. Devrez Sok. İstanbul Çarşısı

No: 48/29 İskitler

Ankara

Tel.: +90 312 3415142

Tel.: +90 312 3410302

Fax: +90 312 3410203

E-mail: bulsanbobinaj@gmail.com

Faz Makine Bobinaj

Cumhuriyet Mah. Sanayi Sitesi Motor

İşleri Bölümü 663 Sk. No:18

Antalya

Tel.: +90 242 3465876

Tel.: +90 242 3462885

Fax: +90 242 3341980
 E-mail: info@fazmakina.com.tr
 Körfez Elektrik
 Karaağaç Mah. Sümerbank Cad. No:18/2
 Erzincan
 Tel.: +90 446 2230959
 Fax: +90 446 2240132
 E-mail: bilgi@korfezelektrik.com.tr
 Değer İş Bobinaj
 İsmetpaşa Mah. İlk Belediye Başkan Cad. 5/C
 Şahinbey/Gaziantep
 Tel.: +90 342 2316432
 Fax: +90 342 2305871
 E-mail: degerisbobinaj@hotmail.com
 Tek Çözüm Bobinaj
 Küşet San.Sit.A Blok 11Nolu Cd.No:49/A
 Şehitkamil/Gaziantep
 Tel.: +90 342 2351507
 Fax: +90 342 2351508
 E-mail: cozumbobinaj2@hotmail.com
 Günşah Otomotiv
 Beylikdüzü Sanayi Sit. No: 210 Beylikdüzü
 İstanbul
 Tel.: +90 212 8720066
 Fax: +90 212 8724111
 E-mail: gunsahelektrik@ttmail.com
 Aygem
 10021 Sok. No: 11 AOSB Çiğli
 İzmir
 Tel.: +90232 3768074
 Fax: +90 232 3768075
 E-mail: boschservis@aygem.com.tr
 Sezmen Bobinaj
 Ege İş Merkezi 1201/4 Sok. No: 4/B Yenişehir
 İzmir
 Tel.: +90 232 4571465
 Tel.: +90 232 4584480
 Fax: +90 232 4573719
 E-mail: info@sezmenbobinaj.com.tr
 Ankaralı Elektrik
 Eski Sanayi Bölgesi 3. Cad. No: 43 Kocasinan
 Kayseri
 Tel.: +90 352 3364216
 Tel.: +90 352 3206241
 Fax: +90 352 3206242
 E-mail: gunay@ankarali.com.tr
 Asal Bobinaj
 Eski Sanayi Sitesi Barbaros Cad. No: 24/C
 Samsun
 Tel.: +90 362 2289090
 Fax: +90 362 2289090
 E-mail: bpsasalbobinaj@hotmail.com
 Üstündağ Elektrikli Aletler
 Nusretiye Mah. Boyacılar Aralığı No: 9
 Tekirdağ
 Tel.: +90 282 6512884
 Fax: +90 282 6521966
 E-mail: info@ustundagsogutma.com

Marmara Elektrik
 Tersane cd. Zencefil Sok.No:6 Karaköy
 İstanbul
 Tel.: +90 212 2974320
 Fax: +90 212 2507200
 E-mail: info@marmarabps.com
 Bağrıaçıklar Oto Elektrik
 Motorlu Sanayi Çarşısı Doğruer Sk. No:9 Selçuklu
 Konya
 Tel.: +90 332 2354576
 Tel.: +90 332 2331952
 Fax: +90 332 2363492
 E-mail: bagriaciklarotoelektrik@gmail.com
**Ermenistan, Azerbaycan, Gürcistan, Kırgızistan,
 Moğolistan, Tacikistan, Türkmenistan, Özbekistan**
 TOO "Robert Bosch" Power Tools, Satış Sonrası Servis
 Rayimbek Cad., 169/1
 050050, Almatı, Kazakistan
 Servis E-posta: service.pt.ka@bosch.com
 Resmi İnternet Sitesi: www.bosch.com, www.bosch-pt.com

Nakliye

Alet içindeki lityum iyon (Li-Ionen) aküler tehlikeli madde taşıma yönetmeliği hükümlerine tabidir. Aküler başka bir yükümlülük olmaksızın kullanıcı tarafından caddeler üzerinde taşınabilir.

Üçüncü kişiler eliyle yollanma durumunda (örneğin hava yolu ile veya nakliye şirketleri ile) paketleme ve etiketlemeye ilişkin özel hükümlere uyulmalıdır. Gönderi paketlenirken bir tehlikeli madde uzmanından yardım alınmalıdır. Aküleri sadece ve ancak gövdelerinde hasar yoksa gönderin. Açık kontakları kapatın ve aküyü ambalaj içinde hareket ettirmeyecek biçimde paketleyin. Lütfen olası ek ulusal yönetmelik hükümlerine de uyun.

Tasfiye



Elektrikli el aletleri, aküler, aksesuar ve ambalaj malzemesi çevre dostu tasfiye amacıyla bir geri dönüşüm merkezine yollanmalıdır.



Elektrikli el aletlerini ve aküleri/bataryaları evsel çöplerin içine atmayın!

Sadece AB ülkeleri için:

2012/19/EU yönetmeliği uyarınca kullanım ömrünü tamamlamış elektrikli el aletleri ve 2006/66/EC yönetmeliği uyarınca arızalı veya kullanım ömrünü tamamlamış aküler/bataryalar ayrı ayrı toplanmak ve çevre dostu tasfiye için bir geri dönüşüm merkezine yollanmak zorundadır.

Aküler/bataryalar:

Lityum iyon:

Lütfen nakliye bölümündeki talimata uyun (Bakınız „Nakliye“, Sayfa 59).

Polski

Wskazówki dotyczące bezpieczeństwa pracy z lampami akumulatorowymi



Należy przeczytać wszystkie wskazówki dotyczące bezpieczeństwa i zalecenia. Nieprzestrzeganie wskazówek dotyczących bezpieczeństwa i zaleceń może doprowadzić do

porażenia prądem elektrycznym, pożaru i/lub poważnych obrażeń ciała.

Należy starannie przechowywać wszystkie wskazówki dotyczące bezpieczeństwa i zalecenia dla dalszego zastosowania.

- ▶ Proszę przeczytać wszystkie wskazówki bezpieczeństwa oraz zalecenia dołączone do akumulatora lub do elektronarzędzia, z którym akumulator został dostarczony i dołącznie ich przestrzegać.
- ▶ **Z lampą akumulatorową należy obchodzić się ostrożnie.** Lampa akumulatorowa rozgrzewa się do wysokich temperatur, co powoduje podwyższenie ryzyka pożaru lub wybuchu.
- ▶ **Nie należy używać lampy akumulatorowej w otoczeniu zagrożonym wybuchem.**
- ▶ **Po automatycznym wyłączeniu się lampy akumulatorowej nie należy ponownie naciskać włącznika/wyłącznika.** Może to doprowadzić do uszkodzenia akumulatora. Przed ponownym włączeniem lampy akumulatorowej należy upewnić się, że akumulator jest naładowany, a lampa chłodna.
- ▶ **Należy stosować wyłącznie oryginalny osprzęt firmy Bosch.**
- ▶ **Nie można wymienić samego źródła światła.** Gdy źródło światła jest uszkodzone, należy wymienić całą lampę akumulatorową.
- ▶ **Przed przystąpieniem do wykonywania wszelkich czynności obsługowych przy lampie akumulatorowej (np. montażu, konserwacji itp.), jak również przed transportem lub przechowywaniem, z lampy należy wyjąć akumulator.** Przy niezamierzonym uruchomieniu włącznika/wyłącznika istnieje niebezpieczeństwo obrażeń.
- ▶ **Nie wolno kierować strumienia światła w stronę osób i zwierząt, jak również wpatrywać się w strumień światła – nawet zachowując znaczną odległość.**
- ▶ **Nie wolno używać lampy akumulatorowej w ruchu drogowym.** Lampa akumulatorowa nie posiada atestu pozwalającego na użytkowanie jej w ruchu drogowym.



Należy zachować minimalną odległość lampy akumulatorowej od oświetlanych po-

wierzchni i przedmiotów. Przy zbyt bliskiej odległości oświetlane obiekty mogą ulec przegrzaniu.

- ▶ **W przypadku uszkodzenia i niewłaściwego użytkownika akumulatora może dojść do wydzielania się gazów.** Należy zadbać o dopływ świeżego powietrza, a w przypadku wystąpienia dolegliwości skontaktować się z lekarzem. Opary mogą podrażnić drogi oddechowe.
- ▶ **W przypadku nieprawidłowej obsługi może dojść do wycieku elektrolitu z akumulatora. Należy unikać kontaktu z nim, a w przypadku niezamierzonego zetknięcia się z elektrolitem, należy umyć dane miejsce wodą. Jeżeli ciecz dostała się do oczu, należy dodatkowo skonsultować się z lekarzem.** Elektrolit może doprowadzić do podrażnienia skóry lub oparzeń.
- ▶ **Ostre przedmioty, takie jak gwoździe lub śrubokręt, a także działanie sił zewnętrznych mogą spowodować uszkodzenie akumulatora.** Może wówczas dojść do zwarcia wewnętrznego akumulatora i do jego przepalenia, eksplozji lub przegrzania.
- ▶ **Nie używany akumulator należy trzymać z dala od spinaczy, monet, kluczy, gwoździ, śrub lub innych małych przedmiotów metalowych, które mogłyby spowodować zmostkowanie styków.** Zwarcie pomiędzy stykami akumulatora może spowodować oparzenia lub pożar.
- ▶ **Nie otwierać akumulatora.** Istnieje niebezpieczeństwo zwarcia.
- ▶ **Akumulator może być używany wyłącznie w połączeniu z produktem firmy Bosch, dla którego jest przewidziany.** Tylko w ten sposób można ochronić akumulator przed niebezpiecznym dla niego przeciążeniem.



Akumulator należy chronić przed wysokimi temperaturami, np. przed stałym nasłonecznieniem, przed ogniem, wodą i wilgocią. Istnieje zagrożenie wybuchem.

- ▶ **Nie wolno połykać baterii.** Połknięcie baterii może w ciągu dwóch godzin doprowadzić do poważnych obrażeń wewnętrznych i śmierci.



Upewnić się, że bateria znajduje się poza zasięgiem dzieci. W przypadku podejrzenia połknięcia baterii lub wprowadzenia jej do innego otworu ciała, należy bezzwłocznie zasięgnąć porady lekarza.

- ▶ Nie należy używać lampy akumulatorowej, jeżeli nie można zamknąć pokrywy wewnątrz na baterie. W takim przypadku należy wyjąć baterię okrągłą i zlecić naprawę lampy akumulatorowej.
- ▶ **Wymiany baterii należy dokonać we właściwy sposób.** Istnieje zagrożenie wybuchem.
- ▶ **Nie wolno podejmować prób ponownego ładowania baterii ani doprowadzać do jej zwarcia.** Bateria okrągła może się rozszczelić, eksplodować, zapalić i spowodować obrażenia u ludzi.
- ▶ **Rozładowane baterie okrągłe należy utylizować zgodnie z przepisami.** Rozładowane baterie okrągłe mogą się rozszczelić i uszkodzić produkt lub spowodować obrażenia u ludzi.

- ▶ **Nie wolno przegrzewać baterii okrągłej ani wrzucać jej do ognia.** Bateria okrągła może się rozszczelić, eksplodować, zapalić i spowodować obrażenia u ludzi.
- ▶ **Nie wolno dopuścić do uszkodzenia baterii okrągłej ani jej demontować.** Bateria okrągła może się rozszczelić, eksplodować, zapalić i spowodować obrażenia u ludzi.
- ▶ **Uszkodzona bateria okrągła nie może mieć kontaktu z wodą.** Wydostający się z baterii lit może w reakcji z wodą utworzyć wodór i doprowadzić do pożaru, eksplozji lub obrażeń u ludzi.

Znak słowny Bluetooth® oraz znaki graficzne (logo) są zarejestrowanymi znakami towarowymi i stanowią własność Bluetooth SIG, Inc. Wszelkie wykorzystanie tych znaków przez firmę Robert Bosch Power Tools GmbH odbywa się zgodnie z umową licencyjną.

- ▶ **Przed włączeniem lampy akumulatorowej za pomocą aplikacji Bosch należy upewnić się, że istnieje kontakt wzrokowy z lampą i że przedsięwzięto wszystkie konieczne kroki, gwarantujące bezpieczeństwo pracy.**
- ▶ **Nie wolno przykrywać głowicy lampy w czasie jej użytkowania.** Głowica lampy rozgrzewa się podczas pracy i skumulowane ciepło może spowodować poparzenia.
- ▶ **Nie wolno zezwalać dzieciom na użytkowanie lampy akumulatorowej.** Lampa przeznaczona jest do zastosowań profesjonalnych. Dzieci mogą niechcący oślepić siebie lub osoby trzecie.



UWAGA! Nie należy spoglądać przez dłuższy czas w strumień światła. Promieniowanie optyczne może być szkodliwe dla wzroku.

- ▶ **Lampa akumulatorowa nie jest przeznaczona do użytkowania przez dzieci oraz osoby o ograniczonych funkcjach fizycznych, sensorycznych lub umysłowych, ani przez osoby nieposiadające doświadczenia i/lub odpowiedniej wiedzy.** Lampa akumulatorowa może być obsługiwana przez dzieci powyżej 8 lat, osoby o ograniczonych funkcjach fizycznych, sensorycznych lub umysłowych, a także osoby nieposiadające doświadczenia i/lub odpowiedniej wiedzy, jeżeli znajdują się one pod nadzorem osoby odpowiedzialnej za ich bezpieczeństwo, lub osoby te zostały poinstruowane, jak należy bezpiecznie posługiwać się lampą akumulatorową i rozumieją związane z tym niebezpieczeństwa. W przeciwnym wypadku istnieje niebezpieczeństwo niewłaściwej obsługi, a także ryzyko doznania urazów.
- ▶ **Akumulatory należy ładować wyłącznie w ładowarkach zalecanych przez producenta.** W przypadku użycia ładowarki, przystosowanej do ładowania określonego rodzaju akumulatorów, w sposób niezgodny z przeznaczeniem, istnieje niebezpieczeństwo pożaru.
- ▶ **Należy unikać gromadzenia się pyłu na stanowisku pracy.** Pyły mogą się z łatwością zapalić.

Opis urządzenia i jego zastosowania

Użycie zgodne z przeznaczeniem

Przenośna lampa akumulatorowa jest przeznaczona do pracy w suchych warunkach w pomieszczeniach zamkniętych i na zewnątrz; służy do oświetlania ograniczonych fragmentów przestrzeni w ograniczonym czasie i nie nadaje się do użytku jako ogólne oświetlenie pomieszczeń.

Dzięki specjalnej pokrywie akumulatora lampa akumulatorowa jest zabezpieczona przed pyłem i bryzającą wodą.

Funkcja Bluetooth® umożliwia obsługę lampy akumulatorowej za pomocą aplikacji „Bosch Toolbox”.

Przedstawione graficznie komponenty

Numeracja przedstawionych graficznie komponentów odnosi się do schematu elektronarzędzia na stronach graficznych.

- (1) Włącznik/wyłącznik
- (2) Blokada pokrywy akumulatora
- (3) Pokrywa akumulatora
- (4) Głowica
- (5) Stopka
- (6) Radiator
- (7) Przyłącze statywu 5/8"
- (8) Uchwyt transportowy
- (9) Śruba pokrywy wneli na baterie
- (10) Pokrywka wneli na baterie
- (11) Bateria okrągła
- (12) Przycisk odblokowujący akumulator ^{A)}
- (13) Akumulator ^{A)}

A) Osprzęt ukazany na rysunkach lub opisany w instrukcji użytkowania nie wchodzi w standardowy zakres dostawy. Kompletny asortyment wyposażenia dodatkowego można znaleźć w naszym katalogu osprzętu.

Dane techniczne

Lampa akumulatorowa		GLI 18V-2200 C	
Numer katalogowy		3 601 D46 5..	
Napięcie znamionowe	V=	14,4	18
Czas świecenia ^{A)} , ok.	min/Ah	35	44
Całkowity strumień świetlny, maks.	lm	2200	
Dopuszczalna temperatura otoczenia			
- podczas ładowania	°C	0...+45	
- podczas pracy ^{B)} i przechowywania	°C	-20...+50	
Zalecane akumulatory		GBA 14.4V GBA 18V... (maks. 7,0 Ah) GBA 18V...W (maks. 2,0 Ah)	

Lampa akumulatorowa		GLI 18V-2200 C	
Bateria okrągła	V= Typ		3 CR 2032
zalecane ładowarki			AL 18... CV GAL 18V-... GAL 18V-... C GAL 18...W ^{C)} GAL 3680 GAX 18V-...
Stopień ochrony			IP 64 (całkowita ochrona przed wnikaniem pyłu oraz ochrona przed kroplami wody padającymi pod dowolnym kątem, ze wszystkich stron) ^{D)}
Transmisja danych			
Bluetooth®			Bluetooth® 4.1 (Low Energy) ^{E)}
Zasięg sygnału	m		15 ^{F)}
Zakres częstotliwości pracy	MHz		2402–2480
Maks. moc nadawania	mW		<1

- A) przy maksymalnej jasności wraz z końcowym czasem pracy w trybie ściemnienia
- B) ograniczona wydajność w przypadku temperatur <0°C
- C) tylko dla akumulatorów indukcyjnych
- D) tylko przy zamkniętej i zablokowanej pokrywie akumulatora
- E) Urządzenia mobilne muszą być kompatybilne z urządzeniami Bluetooth® Low Energy (wersja 4.1), a także obsługiwać profil GAP (Generic Access Profile).
- F) Zasięg może się znacznie różnić, w zależności od warunków zewnętrznych, w tym w zależności od zastosowanego odbiornika. W pomieszczeniach zamkniętych i w przypadku barier metalowych (np. ściany, regały, walizki itp.) zasięg sygnału Bluetooth® może być znacznie mniejszy.

Możliwe jest zafałszowanie odwzorowania kolorów oświetlanych obiektów.

Wymagania systemowe

Urządzenie mobilne (tablet, smartfon)	Wersja Android 4.3 (i nowsza) Wersja iOS 9 (i nowsza)
---------------------------------------	--

Montaż

Ładowanie akumulatora (osprzęt)

Wskazówka: W momencie dostawy akumulator jest naładowany częściowo. Aby zagwarantować pełną wydajność akumulatora, należy przed pierwszym użyciem całkowicie naładować akumulator w ładowarce.

Akumulator litowo-jonowy można doładować w dowolnej chwili, nie powodując tym skrócenia jego żywotności. Przerwanie procesu ładowania nie niesie za sobą ryzyka uszkodzenia ogniw akumulatora.

Dzięki systemowi elektronicznej ochrony ogniw ECP (Electronic Cell Protection) akumulator litowo-jonowy jest zabezpieczony przed głębokim rozładowaniem. Przy wyładowanym akumulatorze następuje wyłączenie lampy przez układ ochronny.

► **Po automatycznym wyłączeniu się lampy akumulatorowej nie należy ponownie naciskać włącznika/wyłącznika.** Może to doprowadzić do uszkodzenia akumulatora. Przed ponownym włączeniem lampy akumulatorowej należy upewnić się, że akumulator jest naładowany, a lampa chłodna.

W celu wyjęcia akumulatora (13) nacisnąć przycisk odblokowujący (12) (zob. rys. B) i pociągnąć akumulator do tyłu.

Nie należy przy tym stosować siły.

Przestrzegać wskazówek dotyczących utylizacji odpadów.

Stosowanie baterii okrągłej

Aby lampa akumulatorowa miała łączność z urządzeniem mobilnym także bez akumulatora (13), jest wyposażona w baterię okrągłą, zob. rys. B.

W celu pierwszego użycia, należy zdjąć folię zabezpieczającą znajdującą się pomiędzy baterią okrągłą (11) a stykiem kontaktowym baterii.

Zwolnić blokadę pokrywy akumulatora (2) i otworzyć pokrywę akumulatora (3).

Odkręcić śrubę pokrywy wnęki na baterie i zdjąć pokrywkę wnęki na baterie (10). Usunąć folię ze styku kontaktowego baterii okrągłej i zamknąć oraz dokręcić pokrywkę wnęki na baterie.

Praca

Uruchamianie

Wkładanie akumulatora

Zwolnić blokadę pokrywy akumulatora (2) i otworzyć pokrywę akumulatora (3).

Włożyć naładowany akumulator (13) do głowicy lampy (4) tak, aby w sposób wyczuwalny zaskoczył w zapadce i przylegał ściśle do głowicy (4).

Zamknąć pokrywę akumulatora (3), a następnie ją zablokować (2).

► **Podczas zamykania pokrywy akumulatora należy zwrócić uwagę na prawidłowe ułożenie uszczelki.** W przeciwnym wypadku ochrona przed wnikaniem pyłu oraz kroplami wody nie jest zagwarantowana.

Ustawianie lampy

Ostrożnie odchylić stopkę (5), a następnie ustawić lampę akumulatorową na podłożu. Należy zwrócić uwagę, aby staływ znajdował się w stabilnej pozycji.

Montaż na statywie

Za pomocą przyłącza statywu (7) lampę akumulatorową można osadzić w statywie.

Dokręć śrubę 5/8". Należy zwrócić uwagę, aby statyw znajdował się w stabilnej pozycji.

Regulacja pozycji głowicy lampy (zob. rys. A)

Głowica lampy (4) jest zamocowana do uchwytu transportowego (8). Za pomocą uchwytu transportowego głowicę lampy można ustawić w pięciu pozycjach.

Włączanie/wyłączanie

Aby **włączyć** lampę akumulatorową, należy nacisnąć włącznik/wyłącznik (1).

Aby **wyłączyć** lampę akumulatorową, należy ponownie nacisnąć włącznik/wyłącznik (1).

Aby oszczędzać energię elektryczną, należy wyłączać nieużywaną lampę akumulatorową.

Ustawianie jasności

Nacisnąć krótko włącznik/wyłącznik (1), aby włączyć lampę akumulatorową z maksymalną jasnością. Aby dopasować stopień jasności (dostępne są 2 stopnie), należy tak długo trzymać wciśnięty włącznik/wyłącznik (1), aż żądany stopień jasności zostanie osiągnięty.

Termiczny wyłącznik przeciążeniowy

W przypadku przekroczenia dopuszczalnej temperatury roboczej, najpierw zostanie zredukowana jasność, zanim lampa akumulatorowa sama się wyłączy. Odczekać, aż lampa akumulatorowa ochłodzi się i ponownie włączyć lampę.

Wymiana baterii okrągłej (zob. rys. B)

Przed całkowitym zużyciem baterii okrągłej w aplikacji wyświetlone zostanie ostrzeżenie.

Aby wymienić baterię okrągłą (11), należy zwolnić blokadę pokrywy akumulatora (2) i otworzyć pokrywę akumulatora (3), zob. rys. B. Odkręć śrubę pokrywy wneki na baterie (9) i zdjąć pokrywę wneki na baterie (10). Wyjąć zużytą baterię okrągłą i włożyć nową. **Wyjmując baterię, należy zwrócić uwagę na to, aby nie uszkodzić uchwytu na baterię. Należy zwrócić uwagę, aby biegun dodatni baterii okrągłej był skierowany do góry.**

Zamknąć oraz dokręcić pokrywę wneki na baterie.

Sterowanie za pomocą aplikacji

Lampa akumulatorowa jest wyposażona w moduł *Bluetooth*, który dzięki technologii łączności radiowej umożliwia transmisję danych na określone urządzenia mobilne wyposażone w interfejs *Bluetooth*® (np. smartfon, tablet).

Aby móc sterować lampą akumulatorową za pośrednictwem *Bluetooth*®, potrzebna jest aplikacja „Bosch Toolbox”. Aplikację można pobrać w odpowiednim sklepie z aplikacjami (Apple App Store, Google Play Store).

Następnie należy wybrać w aplikacji podpunkt „My Tools” (Moje narzędzia). Na wyświetlaczu urządzenia mobilnego wyświetlane są wszystkie kolejne kroki, które należy wykonać, aby połączyć lampę akumulatorową z urządzeniem mobilnym.

Po nawiązaniu łączności z urządzeniem mobilnym można wybierać między następującymi funkcjami:

- Zdalne sterowanie
- Sterowanie czasem
- Łączenie większej liczby lamp akumulatorowych w jedną grupę
- Personalizacja
- Kontrola statusu, generowanie komunikatów ostrzegawczych
- Ogólne informacje i ustawienia
- Zarządzanie

Wskazówki dotyczące pracy

Na krótko przed tym, zanim lampa akumulatorowa wyłączy się z powodu rozładowanego akumulatora (13) zamiga trzykrotnie i przełączy się na niższy stopień jasności.

Błędy – przyczyny i usuwanie

Przyczyna	Rozwiązanie
Brak połączenia Bluetooth® z lampą akumulatorową.	
Lampa akumulatorowa nie wysyła sygnału <i>Bluetooth</i> ®.	Wyjąć na 10 sekund baterię okrągłą (11) i akumulator (13).
Po ładowaniu bezprzewodowym lampy akumulatorowej nie można włączyć.	
Po ładowaniu indukcyjnym należy przeprowadzić ponowną inicjalizację akumulatora.	Wyjąć na 10 sekund akumulator (13).

Konserwacja i serwis

Konserwacja i czyszczenie

Nie da się wymienić źródła światła. Gdy źródło światła jest uszkodzone, należy wymienić całą lampę akumulatorową. Lampa akumulatorowa jest bezobsługowa i nie zawiera żadnych części wymagających wymiany lub konserwacji. Plastikową szybę lampy akumulatorowej należy czyścić za pomocą miękkiej i suchej szmatki, aby zapobiec uszkodzeniom. Nie stosować żadnych środków czyszczących lub rozpuszczalników.

Obsługa klienta oraz doradztwo dotyczące użytkowania

Ze wszystkimi pytaniami, dotyczącymi naprawy i konserwacji nabytego produktu oraz dostępu do części zamiennych, prosimy zwracać się do punktów obsługi klienta. Rysunki techniczne oraz informacje o częściach zamiennych można znaleźć pod adresem: **www.bosch-pt.com**

Nasz zespół doradztwa dotyczącego użytkowania odpowie na wszystkie pytania związane z produktami firmy Bosch oraz ich osprzętem.

Przy wszystkich zgłoszeniach oraz zamówieniach części zamiennych konieczne jest podanie 10-cyfrowego numeru ka-

talogowego, znajdującego się na tabliczce znamionowej produktu.

Polska

Robert Bosch Sp. z o.o.
Serwis Elektronarzędzi
Ul. Jutrzenki 102/104
02-230 Warszawa
Na www.serwisbosch.com znajdą Państwo wszystkie szczegóły dotyczące usług serwisowych online.
Tel.: 22 7154450
Faks: 22 7154441
E-mail: bsc@pl.bosch.com
www.bosch-pt.pl

Transport

Załączone w dostawie akumulatory litowo-jonowe podlegają wymaganiom przepisów dotyczących towarów niebezpiecznych. Akumulatory mogą być transportowane drogą lądową przez użytkownika, bez konieczności spełnienia jakichkolwiek dalszych warunków.

W przypadku przesyłki przez osoby trzecie (np. transport drogą powietrzną lub za pośrednictwem firmy spedycyjnej) należy dostosować się do szczególnych wymogów dotyczących opakowania i oznakowania towaru. W takim wypadku podczas przygotowywania towaru do wysyłki należy skonsultować się z ekspertem ds. towarów niebezpiecznych.

Akumulatory można wysyłać tylko wówczas, gdy ich obudowa nie jest uszkodzona. Odslonięte styki należy zakleić, a akumulator zapakować w taki sposób, aby nie mógł on się poruszać (przesuwać) w opakowaniu. Należy wziąć też pod uwagę ewentualne inne przepisy prawa krajowego.

Utilizacja odpadów



Elektronarzędzia, akumulatory, osprzęt i opakowanie należy oddać do powtórnego przetworzenia zgodnego z obowiązującymi przepisami w zakresie ochrony środowiska.



Elektronarzędzia i akumulatora/baterii nie wolno wyrzucać do odpadów domowych!

Tylko dla krajów UE:

Zgodnie z europejską dyrektywą 2012/19/UE niezdatne do użytku elektronarzędzia, a zgodnie z europejską dyrektywą 2006/66/WE uszkodzone lub zużyte akumulatory/baterie, należy zbierać osobno i doprowadzić do ponownego przetworzenia zgodnie z przepisami ochrony środowiska.

Akumulatory/baterie:

Li-Ion:

Prosimy postępować zgodnie ze wskazówkami umieszczonymi w rozdziale Transport (zob. „Transport“, Strona 64).

Čeština

Bezpečnostní upozornění pro akumulátorové svítilny



Přečtěte si všechna bezpečnostní upozornění a všechny pokyny. Nedodržování bezpečnostních upozornění a pokynů může mít za následek úraz elektrickým proudem, požár a/nebo těžká poranění.

Všechna bezpečnostní upozornění a pokyny do budoucna uschovejte.

- ▶ Přečtěte si a dodržujte všechna bezpečnostní upozornění a všechny pokyny, které jsou přiložené k akumulátoru nebo elektronářadí, se kterým byl akumulátor dodán.
- ▶ **S akumulátorovou svítilnou zacházejte opatrně.** Akumulátorová svítilna vytváří velké teplo, které představuje zvýšené nebezpečí požáru a výbuchu.
- ▶ **Nepracujte s akumulátorovou svítilnou v prostředí s nebezpečím výbuchu.**
- ▶ **Po automatickém vypnutí akumulátorové svítilny už nestiskávejte vypínač.** Akumulátor se může poškodit. Než akumulátorovou svítilnu znovu zapnete, zajistěte, aby byl nabitý akumulátor a akumulátorová svítilna vychladla.
- ▶ **Používejte pouze originální příslušenství Bosch.**
- ▶ **Zdroj světla nelze vyměnit.** Je-li zdroj světla vadný, je třeba vyměnit celou akumulátorovou svítilnu.
- ▶ **Před prováděním veškerých prací na akumulátorové svítelně (např. před montáží, údržbou) a před přepravou a uložením vyjměte z akumulátorové svítilny akumulátor.** Při neúmyslném stisknutí vypínače hrozí nebezpečí poranění.
- ▶ **Paprsek laseru nesměřujte na osoby nebo zvířata a do paprsku laseru se nedívejte ani z větší vzdálenosti.**
- ▶ **Akumulátorovou svítilnu nepoužívejte v silničním provozu.** Akumulátorová svítilna není schválena pro osvětlení v silničním provozu.



0,2 m
Dodržujte minimální vzdálenost akumulátorové svítilny od všech osvětlovaných povrchů a předmětů.

Při nedodržení této vzdálenosti se mohou osvětlené předměty přehřívat.

- ▶ **Při poškození a nesprávném použití akumulátoru mohou unikat výpary.** Přivádějte čerstvý vzduch a při potížích vyhledejte lékaře. Výpary mohou dráždit dýchací cesty.
- ▶ **Při nesprávném použití může z akumulátoru vytéct kapalina. Zabraňte kontaktu s ní. Při náhodném kontaktu opláchněte místo vodou. Pokud se kapalina dostane do očí, vyhledejte navíc lékaře.** Vytékající akumulátorová kapalina může způsobit podráždění pokožky nebo popáleniny.

- ▶ **Špičatými předměty, jako např. hřebíky nebo šroubováky, nebo působením vnější síly může dojít k poškození akumulátoru.** Uvnitř může dojít ke zkratu a akumulátor může začít hořet, může z něj unikat kouř, může vybuchnout nebo se přehřát.
- ▶ **Nepoužívaný akumulátor uchovávejte mimo kancelářské sponky, mince, klíče, hřebíky, šrouby nebo jiné drobné kovové předměty, které mohou způsobit přemostění kontaktů.** Zkrat mezi kontakty akumulátoru může mít za následek popáleniny nebo požár.
- ▶ **Neotvírejte akumulátor.** Hrozí nebezpečí zkratu.
- ▶ **Používejte akumulátor pouze ve spojení s vaším výrobkem Bosch.** Jen tak bude akumulátor chráněn před nebezpečným přetížením.



Chraňte akumulátor před horkem, např. i před trvalým slunečním zářením, ohněm, vodou a vlhkostí. Hrozí nebezpečí výbuchu.



- ▶ **Dávejte pozor, abyste knoflíkovou baterii nikdy nespoklí.** Spolknutí knoflíkové baterie může během 2 hodin způsobit vážné vnitřní poleptání a smrt.
- ▶ **Zajistěte, aby se knoflíková baterie nedostala do rukou dětem.** Pokud máte podezření, že došlo ke spolknutí knoflíkové baterie nebo že se knoflíková baterie dostala do jiného tělesného otvoru, okamžitě vyhledejte lékaře.
- ▶ **Nepoužívejte dále akumulátorovou svítilnu, pokud nelze zavřít kryt přihrádky na baterii, vyjměte knoflíkovou baterii a nechte akumulátorovou svítilnu opravit.**
- ▶ **Při výměně baterie dbejte na správnou výměnu.** Hrozí nebezpečí výbuchu.
- ▶ **Nepokoušejte se knoflíkovou baterii nabíjet a zabraňte zkratování knoflíkové baterie.** Knoflíková baterie může přestat těsnit, může vybuchnout, vznítit se a poranit osoby.
- ▶ **Vybité knoflíkové baterie vyjměte a řádně zlikvidujte.** Vybité knoflíkové baterie mohou přestat těsnit, a tím může dojít k poškození výrobku nebo poranění osob.
- ▶ **Knoflíkovou baterii nepřehřívejte a nevhazujte do ohně.** Knoflíková baterie může přestat těsnit, může vybuchnout, vznítit se a poranit osoby.
- ▶ **Knoflíkovou baterii nepoškozujte a nerozebírejte.** Knoflíková baterie může přestat těsnit, vybuchnout, vznítit se a poranit osoby.
- ▶ **Dbejte na to, aby se poškozená knoflíková baterie nedostala do kontaktu s vodou.** Unikající lithium může společně s vodou vytvořit vodík, a způsobit tak požár, výbuch nebo poranění osob.

Slovní ochranná známka Bluetooth® a grafická označení (loga) jsou zaregistrované ochranné známky a vlastnictví společností Bluetooth SIG, Inc. Na jakékoli používání této slovní ochranné známky / těchto grafických označení společností Robert Bosch Power Tools GmbH se vztahuje licence.

- ▶ **Před zapnutím akumulátorové svítilny pomocí aplikace Bosch zajistěte, abyste na akumulátorovou svítilnu viděli, a zkontrolujte, zda jste učinili veškerá bezpečnostní opatření.**
- ▶ **Když je akumulátorová svítilna v provozu, nezakrývejte hlavu svítilny.** Hlava svítilny se za provozu zahřívá a může způsobit popáleniny, když se toto horko kumuluje.
- ▶ **Nedovolte, aby akumulátorovou svítilnu používaly děti.** Je určená pro profesionální použití. Děti mohou neúmyslně oslnit samy sebe nebo jiné osoby.



POZOR! Nedívejte se delší dobu do světelného paprsku. Optické záření může být škodlivé pro oči.

- ▶ **Tato akumulátorová svítilna není určena k tomu, aby ji používaly děti a osoby s omezenými fyzickými, smyslovými či duševními schopnostmi nebo nedostatečnými zkušenostmi a vědomostmi. Tato akumulátorovou svítilnu mohou používat děti od 8 let a osoby s omezenými fyzickými, smyslovými či duševními schopnostmi nebo nedostatečnými zkušenostmi a vědomostmi pouze tehdy, pokud na ně dohlíží osoba zodpovědná za jejich bezpečnost nebo pokud je tato osoba instruovala ohledně bezpečného zacházení s akumulátorovou svítilnou a chápou nebezpečí, která jsou s tím spojená.** V opačném případě hrozí nebezpečí nesprávného zacházení a poranění
- ▶ **Akumulátory nabíjejte pouze pomocí nabíječek, které jsou doporučené výrobcem.** U nabíječky, která je vhodná pro určitý druh akumulátorů, existuje nebezpečí požáru, pokud se bude používat s jinými akumulátory.
- ▶ **Zabraňte hromadění prachu na pracovišti.** Prach se může lehce vznítit.

Popis výrobku a výkonu

Použití v souladu s určeným účelem

Akumulátorová svítilna je určena pro mobilní, prostorově a časově omezené osvětlení ve vnitřních i venkovních prostorech a není vhodná pro běžné osvětlení místnosti. Díky speciálnímu akumulátorovému krytu je akumulátorová svítilna chráněná proti prachu a stříkající vodě.

Bluetooth® umožňuje ovládat akumulátorovou svítilnu pomocí aplikace „Bosch Toolbox“.

Zobrazené součásti

Číslování zobrazených součástí se vztahuje na zobrazení elektronářadí na stránce s obrázky.

- (1) Vypínač
- (2) Aretace krytu akumulátoru
- (3) Kryt akumulátoru
- (4) Hlava svítilny
- (5) Patka

- (6) Chladicí těleso
- (7) Stativový závit 5/8"
- (8) Transportní rukojeť
- (9) Šroub krytu příhrádky baterie
- (10) Kryt příhrádky baterie
- (11) Knoflíková baterie
- (12) Odjišťovací tlačítko akumulátoru ^{A)}
- (13) Akumulátor ^{A)}

A) **Zobrazené nebo popsané příslušenství nepatří k standardnímu obsahu dodávky. Kompletní příslušenství naleznete v našem programu příslušenství.**

Technické údaje

Akumulátorová svítidla		GLI 18V-2200 C	
Číslo zboží		3 601 D46 5..	
Jmenovité napětí	V =	14,4	18
Doba svícení ^{A)} , cca	min/Ah	35	44
Celkový světelný tok, max.	lm	2200	
Dovolená teplota prostředí			
– při nabíjení	°C	0 až +45	
– při provozu ^{B)} a při skladování	°C	–20 až +50	
Doporučené akumulátory		GBA 14,4V GBA 18V... (max. 7,0 Ah) GBA 18V...W (max. 2,0 Ah)	
Knoflíková baterie	V = typ	3 CR 2032	
Doporučené nabíječky		AL 18... CV GAL 18V... GAL 18V... C GAL 18...W ^{C)} GAL 3680 GAX 18V... ^{D)}	
Stupeň krytí		IP 64 (ochrana proti prachu a stříkající vodě) ^{D)}	
Přenos dat			
Bluetooth®		Bluetooth® 4.1 (Low Energy) ^{E)}	
Dosah signálu	m	15 ^{F)}	
Provozní frekvenční rozsah	MHz	2402–2480	
Max. vysílací výkon	mW	<1	

A) Při maximálním jasu vč. zbývající doby chodu ve ztlumeném režimu

B) Omezený výkon při teplotách < 0 °C

- C) Jen pro indukční akumulátory
- D) Platí jen při uzavřeném a zaaretovaném krytu akumulátoru
- E) Mobilní koncová zařízení musí být kompatibilní se zařízeními Bluetooth®-Low-Energy (verze 4.1) a podporovat Generic Access Profile (GAP).
- F) Dosah se může výrazně lišit podle venkovních podmínek, včetně použitého přijímače. Uvnitř uzavřených prostorů a vlivem kovových bariér (např. zdí, regálů, kufrů) může být dosah Bluetooth® výrazně menší.

Barvy osvětlených objektů mohou být zkráceny.

Systémové předpoklady

Mobilní koncové zařízení (tablet, chytrý telefon)	Android 4.3 (a vyšší) iOS 9 (a vyšší)
---	--

Montáž

Nabíjení akumulátoru (příslušenství)

Upozornění: Akumulátor se dodává částečně nabitý. Aby byl zaručen plný výkon akumulátoru, před prvním použitím akumulátor úplně nabijte v nabíječce.

Lithium-iontový akumulátor lze nabíjet kdykoli, aniž by se tím zkrátila životnost. Přerušování procesu nabíjení nepoškozuje akumulátor.

Lithium-iontový akumulátor je díky „Electronic Cell Protection (ECP)“ chráněn proti hlubokému vybití. Při vybitém akumulátoru se ochranným obvodem akumulátorová svítidla vypne.

► **Po automatickém vypnutí akumulátorové svítidla už nestiskávejte vypínač.** Akumulátor se může poškodit. Než akumulátorovou svítidlo znovu zapnete, zajistíte, aby byl akumulátor nabitý a akumulátorová svítidla vychladla.

Pro vyjmutí akumulátoru (13) stiskněte odjišťovací tlačítko (12) (viz obrázek B) a akumulátor vytáhněte směrem dozadu z akumulátorové svítidly. **Nepoužívejte přitom násilí.**

Dodržujte pokyny pro likvidaci.

Zprovoznění knoflíkové baterie

Aby bylo možné akumulátorovou svítidlo zaznamenat pomocí mobilního koncového zařízení i bez nasazeného akumulátoru (13), je vybavená knoflíkovou baterií, viz obrázek B.

Pro první uvedení do provozu odstraňte oddělovací fólii mezi knoflíkovou baterií (11) a kontaktem knoflíkové baterie.

Povolte aretaci krytu akumulátoru (2) a odklopte kryt akumulátoru (3).

Povolte šroub krytu příhrádky baterie a kryt (10) sejměte. Odstraňte fólii z kontaktu knoflíkové baterie a šroubem znovu uzavřete kryt příhrádky baterie.

Provoz

Uvedení do provozu

Nasazení akumulátoru

Povolte aretaci krytu akumulátoru (2) a odklopte kryt akumulátoru (3).

Nasadte nabitý akumulátor (13) do hlavy svítilny (4) tak, aby citelně zaskočil a byl zarovnaný s hlavou svítilny (4).

Zavřete kryt akumulátoru (3) a poté zajistěte aretaci krytu akumulátoru (2).

- ▶ **Při zavírání krytu akumulátoru dbejte na správnou polohu gumové manžety.** V opačném případě není zaručena ochrana proti prachu a stříkající vodě.

Instalace

Opatrně vyklopte patku (5) a postavte akumulátorovou svítilnu na zem. Dbejte na bezpečné postavení stativu.

Upevnění na stativ

Pomocí stativového závitu (7) můžete akumulátorovou svítilnu našroubovat na stativ.

Pevně utáhněte 5/8" šroub. Dbejte na bezpečné postavení stativu.

Otočení hlavy svítilny (viz obrázek A)

Hlava svítilny (4) je upevněná na transportní rukojeti (8). Hlavu svítilny lze pomocí transportní rukojeti nastavit do pěti poloh.

Zapnutí a vypnutí

Pro **zapnutí** akumulátorové svítilny stiskněte vypínač (1).

Pro **vypnutí** akumulátorové svítilny znovu stiskněte vypínač (1).

Kvůli šetření energie zapínejte akumulátorovou svítilnu jen tehdy, když ji používáte.

Nastavení jasu

Pro zapnutí akumulátorové svítilny s maximálním jasem krátce stiskněte vypínač (1). Pro přizpůsobení jasu ve 2 stupních držte stisknutý vypínač (1), dokud není dosaženo požadovaného jasu.

Ochrana proti přetížení závislá na teplotě

Při překročení přípustné provozní teploty se nejprve sníží jas, než se akumulátorová svítilna pro ochranu vypne. Nechte akumulátorovou svítilnu vychladnout a znovu ji zapněte.

Výměna knoflíkové baterie (viz obrázek B)

Před úplným vybitím knoflíkové baterie se v aplikaci zobrazí varování.

Pro výměnu knoflíkové baterie (11) uvolněte aretaci krytu akumulátoru (2) a odklopte kryt akumulátoru (3), viz obrázek B. Povolte šroub krytu přihrádky baterie (9) a kryt (10) sejměte. Vyjměte vybitou knoflíkovou baterii a vložte novou knoflíkovou baterii. **Při vyjímání dávejte pozor, abyste nepoškodili držák baterie. Dbejte na to, aby byla knoflíková baterie kladným pólem nahoru.**

Uzavřete znovu kryt přihrádky baterie šroubem.

Ovládání pomocí aplikace

Akumulátorová svítilna je vybavená modulem *Bluetooth*[®], který pomocí rádiové techniky umožňuje přenos dat na určitá mobilní koncová zařízení s rozhraním *Bluetooth*[®] (např. chytrý telefon, tablet).

Abyste mohli akumulátorovou svítilnu ovládat přes *Bluetooth*[®], potřebujete aplikaci „Bosch Toolbox“. Aplikaci si stáhněte v příslušném obchodě s aplikacemi (Apple App Store, Google Play Store).

Poté zvolte v aplikaci bod nabídky „My Tools“. Na displeji vašeho mobilního koncového zařízení se budou zobrazovat všechny další kroky pro spojení akumulátorové svítilny s koncovým zařízením.

Po vytvoření spojení s mobilním koncovým zařízením jsou k dispozici následující funkce:

- Dálkové ovládání
- Časové ovládání
- Spojení více akumulátorových svítilen do jedné skupiny
- Personalizace
- Kontrola stavu, varovná hlášení
- Všeobecné informace a nastavení
- Správa

Pracovní pokyny

Krátce předtím než se akumulátorová svítilna vypne kvůli vybitému akumulátoru (13), třikrát zabliká a svítí s polovičním jasem.

Závady – příčiny a odstranění

Příčina	Odstranění
S akumulátorovou svítilnou nelze navázat spojení přes Bluetooth[®].	
Akumulátorová svítilna nevyšlává signál <i>Bluetooth</i> [®] .	Vyjměte na 10 sekund knoflíkovou baterii (11) a akumulátor (13).
Akumulátorovou svítilnu nelze po bezdrátovém nabíjení zapnout.	
Indukčně nabíjecí akumulátor se musí znovu inicializovat.	Vyjměte na 10 sekund akumulátor (13).

Údržba a servis

Údržba a čištění

Zdroj světla nelze vyměnit. Je-li zdroj světla vadný, je třeba vyměnit celou akumulátorovou svítilnu.

Akumulátorová svítilna je bezúdržbová a neobsahuje žádné díly, které se musejí měnit nebo udržovat.

Plastové sklo akumulátorové svítilny čistěte pouze suchým, měkkým hadříkem, aby se zamezilo poškozením. Nepoužívejte čisticí prostředky nebo rozpouštědla.

Zákaznická služba a poradenství ohledně použití

Zákaznická služba zodpoví vaše dotazy k opravě a údržbě vašeho výrobku a též k náhradním dílům. Rozkladové výkresy a informace o náhradních dílech najdete také na:

www.bosch-pt.com

V případě dotazů k našim výrobkům a příslušenství vám ochotně pomůže poradenský tým Bosch.

V případě veškerých otázek a objednávek náhradních dílů bezpodmínečně uveďte 10místné věcné číslo podle typového štítku výrobku.

Czech Republic

Robert Bosch odbytová s.r.o.

Bosch Service Center PT

K Vápence 1621/16

692 01 Mikulov

Na www.bosch-pt.cz si můžete objednat opravu Vašeho stroje nebo náhradní díly online.

Tel.: +420 519 305700

Fax: +420 519 305705

E-Mail: servis.naradi@cz.bosch.com

www.bosch.cz

Přeprava

Obsažené lithium-iontové akumulátory podléhají požadavkům zákona o nebezpečných nákladech. Tyto akumulátory mohou být bez dalších podmínek přepravovány uživatelem po silnici.

Při zasilání prostřednictvím třetí osoby (např.: letecká přeprava nebo spedice) je třeba brát zřetel na zvláštní požadavky na balení a označení. Zde musí být při přípravě zásilky nezbytně přizván expert na nebezpečné náklady.

Akumulátory zasílejte pouze tehdy, pokud není poškozený kryt. Otevřené kontakty přelepte lepicí páskou a akumulátor zabalte tak, aby se v obalu nemohl pohybovat. Dodržujte také případné další národní předpisy.

Likvidace



Elektronářadí, akumulátory, příslušenství a obaly se musí odevzdat k ekologické recyklaci.



Elektronářadí a akumulátory/baterie nevyhazujte do domovního odpadu!

Pouze pro země EU:

Podle evropské směrnice 2012/19/EU se musí již nepoužitelné elektronářadí a podle evropské směrnice 2006/66/ES vadné nebo opotřebované akumulátory/baterie shromažďovat odděleně a odevzdat k ekologické recyklaci.

Akumulátory/baterie:

Lithium-iontové:

Dodržujte pokyny uvedené v části Přeprava (viz „Přeprava“, Stránka 68).

Slovenčina


Bezpečnostné upozornenia pre používanie akumulátorových svietidiel



Prečítajte si všetky bezpečnostné upozornenia a pokyny. Nedodržovanie bezpečnostných upozornení a pokynov môže zapríčiniť úraz elektrickým prúdom, požiar a/alebo ťažké

poranenia.

Všetky bezpečnostné upozornenia a pokyny starostlivo uschovajte na budúce použitie.

- ▶ Prečítajte si a dodržiavajte všetky bezpečnostné upozornenia a pokyny priložené k akumulátoru alebo elektrickému náradiu, s ktorým bol akumulátor dodaný.
 - ▶ **S akumulátorovým svietidlom zaobchádzajte starostlivo.** Akumulátorové svietidlo vyvíja teplo, ktoré vedie k zvýšenému nebezpečenstvu požiaru a výbuchu.
 - ▶ **S akumulátorovým svietidlom nepracujte v prostredí s nebezpečenstvom výbuchu.**
 - ▶ **Po automatickom vypnutí akumulátorového svietidla už ďalej nestláčajte vypínač.** Akumulátor by sa mohol poškodiť. Než akumulátorové svietidlo znova zapnete, zaistíte, aby bol nabitý akumulátor a akumulátorové svietidlo vychladlo.
 - ▶ **Používajte len originálne príslušenstvo Bosch.**
 - ▶ **Svetelný zdroj sa nedá vymeniť.** Keď je svetelný zdroj chybný, musí sa vymeniť celé akumulátorové svietidlo.
 - ▶ **Pred všetkými prácami na akumulátorovom svietidle (napríklad montáž, údržba atď.), ako aj pri jeho preprave a uskladnení vyberte akumulátor zo svietidla.** V prípade neúmyselného aktivovania vypínača hrozí nebezpečenstvo poranenia.
 - ▶ **Nesmerujte laserový lúč na osoby ani na zvieratá, ani sa nepozerajte do laserového lúča, dokonca ani z väčšej vzdialenosti.**
 - ▶ **Akumulátorové svietidlo nepoužívajte v cestnej premávke.** Akumulátorové svietidlo nie je schválené na osvetľovanie v cestnej premávke.
-  **0,2 m** **Držte minimálnu vzdialenosť akumulátorového svietidla od všetkých osvetľovaných povrchov a predmetov.** Pri nedodržaní tejto vzdialenosti sa môžu osvetlené predmety prehrievať.
- ▶ **Po poškodení akumulátora alebo v prípade neodborného používania môžu z akumulátora vystupovať škodlivé výpary.** Zabezpečte prívod čerstvého vzduchu a v prípade nevoľnosti vyhľadajte lekársku pomoc. Tieto výpary môžu podráždiť dýchacie cesty.
 - ▶ **Z akumulátora môže pri nesprávnom používaní vytekať kvapalina. Vyhýbajte sa kontaktu s touto kvapali-**

nou. Po náhodnom kontakte miesto opláchnite vodou. Ak sa dostane kvapalina z akumulátora do kontaktu s očami, po výplachu očí vyhľadajte lekára. Unikajúca kvapalina z akumulátora môže mať za následok podráždenie pokožky alebo popálenie.

- ▶ **Špicatými predmetmi, ako napr. kľince alebo skrutkovače alebo pôsobením vonkajšej sily môže dôjsť k poškodeniu akumulátora.** Vo vnútri môže dôjsť ku skratu a akumulátor môže začať horieť, môže z neho unikať dym, môže vybuchnúť alebo sa prehriať.
- ▶ **Nepoužívaný akumulátor neskladujte tak, aby mohol prísť do styku s kancelárskymi sponkami, mincami, kľúčmi, kĺncami, skrutkami alebo s inými drobnými kovovými predmetmi, ktoré by mohli spôsobiť premostenie kontaktov.** Skrat medzi kontaktmi akumulátora môže mať za následok popálenie alebo vznik požiaru.
- ▶ **Akumulátor neotvárajte.** Hrozí nebezpečenstvo skratu.
- ▶ **Akumulátor používajte iba spolu s vaším výrobkom Bosch.** Len tak bude akumulátor chránený pred nebezpečným preťažením.



Chráňte akumulátor pred teplom, napr. aj pred trvalým slnečným žiarením, pred ohňom, vodou a vlhkosťou. Hrozí nebezpečenstvo výbuchu.



- ▶ **Gombikové batérie nikdy neprehŕtajte.** Prehltnutie gombikovej batérie môže v priebehu 2 hodín viesť k vážnym vnútorným poľptaniam a smrti.
- ▶ **Zabezpečte, aby sa gombiková batéria nedostala do rúk deťom.** V prípade podozrenia z prehltnutia gombikovej batérie alebo jej zavedenia do iného telesného otvoru okamžite vyhľadajte lekársku pomoc.



- ▶ Akumulátorové svietidlo nepoužívajte, ak sa veľa priehradky na batériu už nedá zatvoriť. V takom prípade odstráňte gombikovú batériu a akumulátorové svietidlo dajte opraviť.
- ▶ **Pri výmene batérie dbajte, aby výmena prebehla správne.** Hrozí nebezpečenstvo výbuchu.
- ▶ **Nepokúšajte sa nabíjať gombikové batérie a neskratujte ich.** Gombiková batéria sa môže stať netesnou, vybuchnúť, vznietiť sa a poraniť osoby.
- ▶ **Vybité gombikové batérie likvidujte v súlade s predpismi.** Vybité gombikové batérie sa môžu stať netesnými a poškodiť produkt alebo poraniť osoby.
- ▶ **Gombikovú batériu neprehrievajte a nehádzte do ohňa.** Gombiková batéria sa môže stať netesnou, vybuchnúť, vznietiť sa a zraniť osoby.
- ▶ **Gombikovú batériu nepoškodzuje a nerozoberajte.** Gombiková batéria sa môže stať netesnou, vybuchnúť, vznietiť sa a zraniť osoby.
- ▶ **Zabráňte kontaktu poškodených gombikových batérií s vodou.** Unikajúce lítium môže pri kontakte s vodou zreať a uvoľniť vodík a spôsobiť požiar, výbuch alebo poranenie osôb.

Slovné označenie Bluetooth®, ako aj obrazové značky (logá) sú registrovanými ochrannými značkami a vlastnic-

tvom spoločnosti Bluetooth SIG, Inc. Akékoľvek použitie tohto slovného označenia/obrazovej značky spoločnosťou Robert Bosch Power Tools GmbH je realizované na základe licencie.

- ▶ **Pred zapnutím akumulátorového svietidla pomocou aplikácie Bosch zaistíte, aby bol zabezpečený vizuálny kontakt s akumulátorovým svietidlom a aby boli uskutočnené všetky bezpečnostné opatrenia.**
- ▶ **Nezakrývajte hornú časť hlavy svietidla počas prevádzky akumulátorového svietidla.** Horná časť svietidla sa počas prevádzky zahrieva a môže zapríčiniť vznik popálení, ak sa toto teplo nahromadí.
- ▶ **Nedovoľte deťom používať akumulátorové svietidlo.** Táto akumulátorová lampa je určená na profesionálne používanie. Deti môžu neúmyselne oslepiť seba alebo iné osoby.



DÔLEŽITÉ UPOZORNENIE! Nepozerajte dlhší čas do svetelného lúča. Optické žiarenie by vám mohlo spôsobiť poškodenie zraku.

- ▶ **Toto akumulátorové svietidlo nie je určené na to, aby ho používali deti a osoby s obmedzenými fyzickými, zmyslovými alebo duševnými schopnosťami alebo s nedostatočnými skúsenosťami a vedomosťami.** Toto akumulátorové svietidlo môžu používať deti od 8 rokov a osoby s obmedzenými fyzickými, zmyslovými alebo duševnými schopnosťami alebo s nedostatočnými skúsenosťami a vedomosťami vtedy, keď sú pod dozorom osoby zodpovednej za ich bezpečnosť alebo ak ich táto osoba poučila o bezpečnom zaobchádzaní s akumulátorovým svietidlom a chápu nebezpečenstvá, ktoré sú s tým spojené. V opačnom prípade existuje riziko chýbnej obsluhy a vzniku poranení
- ▶ **Akumulátory nabíjajte len nabíjačkami odporúčanými výrobcom.** Ak sa používa nabíjačka, určená na nabíjanie určitého druhu akumulátorov, na nabíjanie iných akumulátorov, hrozí nebezpečenstvo požiaru.
- ▶ **Zabráňte usadzovaniu a hromadeniu prachu na pracovisku.** Prach sa môže ľahko zapáliť.

Opis výrobku a výkonu

Používanie v súlade s určením

Akumulátorové svietidlo je určené na mobilné, priestorovo a časovo obmedzené osvetlenie vnútorných i vonkajších oblastí a nie je vhodné na všeobecné osvetlenie priestoru.

Vďaka špeciálnemu krytu akumulátora je akumulátorové svietidlo chránené proti prachu a striekajúcej vode.

Bluetooth® umožňuje obsluhovať akumulátorové svietidlo pomocou aplikácie Bosch Toolbox.

Vyobrazené komponenty

Číslovanie jednotlivých komponentov sa vzťahuje na vyobrazenie elektrického náradia na grafickej strane.

- (1) Vypínač
- (2) Aretácia krytu akumulátora

- (3) Kryt akumulátora
- (4) Hlava lampy
- (5) Podstavec
- (6) Chladič
- (7) Upínanie statívu 5/8"
- (8) Rukoväť na prenášanie
- (9) Skrutka viečka priehradky na batérie
- (10) Viečko priehradky na batérie
- (11) Gombíkový článok
- (12) Odistovacie tlačidlo akumulátora ^{A)}
- (13) Akumulátor ^{A)}

A) **Vyobrazené alebo opísané príslušenstvo nepatrí do štandardného rozsahu dodávky. Kompletné príslušenstvo nájdete v našom sortimente príslušenstva.**

Technické údaje

Akumulátorové svetidlo		GLI 18V-2200 C	
Vecné číslo		3 601 D46 5..	
Menovité napätie	V=	14,4	18
Doba osvetlenia ^{A)} , cca	min/Ah	35	44
Celkový svetelný tok, max.	lm	2 200	
dovolená teplota okolia			
- pri nabíjaní	°C	0...+45	
- pri prevádzke ^{B)} a pri skladovaní	°C	-20...+50	
Odporúčané akumulátory		GBA 14,4V GBA 18V... (max. 7,0 Ah) GBA 18V...W (max. 2,0 Ah)	
Gombíkový článok	V= Typ	3	CR 2032
Odporúčané nabíjačky		AL 18... CV GAL 18V... GAL 18V... C GAL 18...W ^{C)} GAL 3680 GAX 18V...	
Druh ochrany		IP 64 (s ochranou proti prachu a striekajúcej vode) ^{D)}	
Prenos údajov			
Bluetooth®		Bluetooth® 4.1 (Low Energy) ^{E)}	
Dosah signálu	m	15 ^{F)}	
Pracovný frekvenčný rozsah	MHz	2402–2480	

Akumulátorové svetidlo GLI 18V-2200 C

Max. vysielací výkon	mW	<1
----------------------	----	----

- A) pri maximálnom jase vrátane zvýšného času chodu v stlmenom režime
- B) obmedzený výkon pri teplotách < 0 °C
- C) len pre indukčné akumulátory
- D) týka sa to len situácie, keď je zatvorený a zaaretovaný kryt akumulátora
- E) Mobilné koncové zariadenia musia byť kompatibilné so zariadeniami Bluetooth®-Low-Energy (verzia 4.1) a musia podporovať Generic Access Profile (GAP).
- F) Dosah sa môže výrazne líšiť v závislosti od vonkajších podmienok, vrátane použitého prijímacieho zariadenia. V uzavretých priestoroch a cez kovové prekážky (napr. steny, police, kufre atď.) môže byť dosah Bluetooth® výrazne menší.

Farby osvetlených objektov môžu byť skreslené.

Systémové predpoklady

Mobilné koncové zariadenie (tablet, smartfón)	Android 4.3 (a novšie) iOS 9 (a novšie)
---	--

Montáž

Nabíjanie akumulátora (príslušenstvo)

Upozornenie: Akumulátor sa dodáva v čiastočne nabitom stave. Aby ste zaručili plný výkon akumulátora, pred prvým použitím ho úplne nabite v nabíjačke.

Lítiovo-iónové akumulátory možno kedykoľvek dobíjať bez toho, aby to negatívne ovplyvnilo ich životnosť. Prerušenie nabíjania takýto akumulátor nepoškodzuje.

Lítiovo-iónový akumulátor je vďaka „Electronic Cell Protection (ECP)“ chránený proti hlbokému vybitiu. Keď je akumulátor vybitý, akumulátorová lampa sa pomocou ochranného obvodu samočinne vypne.

► **Po automatickom vypnutí akumulátorového svetidla už ďalej nestláčajte vypínač.** Akumulátor sa môže poškodiť. Prv než akumulátorové svetidlo znova zapnete, zabezpečte, aby bol akumulátor nabitý a akumulátorové svetidlo vychladnuté.

Pre vybratie akumulátora (13) stlačte odistovacie tlačidlo (12) (pozri obrázok B) a akumulátor vytiahnite zo svetidla dozadu. **Nepoužívajte pritom neprímeranú silu.** Dodržiavajte upozornenia týkajúce sa likvidácie.

Uvedenie gombíkovej batérie do prevádzky

Aby sa dalo akumulátorové svetidlo zachytiť mobilným koncovým zariadením aj bez vloženého akumulátora (13), vybavené je gombíkovou batériou, pozri obrázok B.

Pri prvom uvedení do prevádzky odstráňte deliacu fóliu medzi gombíkovou batériou (11) a kontaktom gombíkovej batérie.

Uvoľnite aretáciu krytu akumulátora (2) a kryt akumulátora (3) vyklopte.

Povoľte skrutku krytu priehradky na batériu a odoberte kryt (10). Odstráňte fóliu z kontaktu gombíkovej batérie a zatvorte kryt priehradky na batériu znova skrutkou.

Prevádzka

Uvedenie do prevádzky

Vloženie akumulátora

Uvoľnite aretáciu krytu akumulátora (2) a vyklopte kryt akumulátora (3).

Vložte nabitý akumulátor (13) do hlavy svietidla (4) tak, aby citeľne zapadol a presne dosadal k hlave svietidla (4).

Zatvorte kryt akumulátora (3) a potom aretáciu krytu akumulátora (2).

- ▶ **Pri zatváraní krytu akumulátora dávajte pozor, aby bola gumená manžeta správne umiestnená.** Ináč nebude zaistená ochrana pred prachom a striekajúcou vodou.

Inštalácia

Podstavec (5) opatrne vyklopte a akumulátorové svietidlo postavte na podlahu. Dbajte na bezpečnú polohu statívu.

Upevnenie na statíve

So statívoým uchytením (7) môžete akumulátorové svietidlo naskrutkovať na statív.

Utiahnite 5/8" skrutky. Dbajte na bezpečnú polohu statívu.

Otočenie hlavy osvetlenia (pozri obrázok A)

Hlava osvetlenia (4) je upevnená na držiaku (8). Hlava osvetlenia sa dá nastaviť pomocou rukoväti na prenášanie do piatich polôh.

Zapínanie/vypínanie

Na **uviedenie do prevádzky** akumulátorového svietidla stlačte vypínač (1).

Na **vypnutie** akumulátorového svietidla znova stlačte vypínač (1).

Z dôvodu úspory energie zapínajte akumulátorovú lampu len vtedy, keď ju potrebujete.

Nastavenie jasu

Stlačte krátko vypínač (1), aby sa akumulátorové svietidlo zaplo s maximálnym jasom. Na prispôsobenie jasu v 2 stupňoch držte vypínač (1) stlačený dovtedy, kým sa nedosiahne želaný jas.

Teplene závislá poistka proti preťaženiu

Pri prekročení prípustnej prevádzkovej teploty sa najprv zníži jas, prv než sa akumulátorové svietidlo prípadne z dôvodu ochrany vypne. Nechajte akumulátorovú lampu vychladnúť a potom akumulátorovú lampu opätovne zapnite.

Výmena gombíkovej batérie (pozri obrázok B)

Prv než sa gombíková batéria úplne vybije, aplikácia odošle varovanie.

(11) Pri výmene gombíkovej batérie uvoľnite aretáciu krytu akumulátora a kryt akumulátora (2) vyklopte (3), pozri obrázok B. Povoľte skrutku krytu priehradky na batériu (9) a odoberte kryt (10). Vyberte vybitú gombíkovú batériu

a vložte namiesto nej novú. **Pri vyberaní dávajte pozor na to, aby ste držiak batérie nepoškodili. Dbajte na to, aby kladný pól gombíkovej batérie smeroval nahor.**

Zatvorte kryt priehradky na batériu znova skrutkou.

Riadenie prostredníctvom aplikácie

Akumulátorové osvetlenie je vybavené modulom *Bluetooth*[®], ktorý s rádiovou technikou umožňuje prenos údajov s určitými mobilnými koncovými zariadeniami s rozhraním *Bluetooth*[®] (napr. smartfón, tablet).

Aby ste akumulátorové svietidlo mohli ovládať technológiou *Bluetooth*[®], potrebujete aplikáciu Bosch Toolbox. Stiahnite si aplikáciu v príslušnom obchode aplikácií (Apple App Store, Obchod Google Play).

Následne si vyberte v aplikácii podradenú položku „My Tools“. Na displeji vášho mobilného koncového zariadenia sa zobrazia všetky ďalšie kroky potrebné na spojenie akumulátorového svietidla s koncovým zariadením.

Po vytvorení spojenia s mobilným koncovým zariadením sú k dispozícii nasledovné funkcie:

- Diaľkové ovládanie
- Časové riadenie
- Zhrnutie viacerých akumulátorových svietidiel do jednej skupiny
- Personalizácia
- Kontrola stavu, poskytovanie výstražných hlásení
- Všeobecné informácie a nastavenia
- Spravovanie

Upozornenia týkajúce sa prác

Krátko predtým, ako sa akumulátorové svietidlo vypne z dôvodu vybitia akumulátora (13), trikrát zabliká a začne svietiť so zníženým jasom.

Chyby – príčiny a odstránenie

Príčina	Pomoc
S akumulátorovým svietidlom sa dá spojiť prostredníctvom Bluetooth[®].	
Akumulátorové svietidlo nevysiela signál <i>Bluetooth</i> [®] .	Vyberte na 10 sekúnd gombíkovú batériu (11) a akumulátor (13).
Akumulátorové svietidlo sa po bezdrôtovom nabíjaní nedá zapnúť.	
Indukčne nabíjateľný akumulátor sa musí nanovo inicializovať.	Vyberte na 10 sekúnd akumulátor (13).

Údržba a servis

Údržba a čistenie

Svetelný zdroj sa nedá vymeniť. Keď je svetelný zdroj chybný, musí sa vymeniť celé akumulátorové svietidlo.

Táto akumulátorová lampa si nevyžaduje žiadnu údržbu a neobsahuje žiadne súčiastky, ktoré by bolo treba vymieňať alebo ich podrobiť údržbe.

Aby ste sa vyhli poškodeniu, čistite sklo akumulátorovej lampy iba suchou mäkkou handričkou. Nepoužívajte žiadne čistiace prostriedky či rozpúšťadlá.

Zákaznícka služba a poradenstvo ohľadom použitia

Servísne stredisko Vám odpovie na otázky týkajúce sa opravy a údržby Vášho produktu ako aj náhradných dielov. Rozkladové výkresy a informácie o náhradných dieloch nájdete tiež na: www.bosch-pt.com

V prípade otázok týkajúcich sa našich výrobkov a príslušenstva Vám ochotne pomôže poradenský tím Bosch.

V prípade akýchkoľvek otázok a objednávok náhradných súčiastok uvádzajte bezpodmienečne 10-miestne vecné číslo uvedené na typovom štítku výrobku.

Slovenia

Na www.bosch-pt.sk si môžete objednať opravu vášho stroja alebo náhradné diely online.

Tel.: +421 2 48 703 800

Fax: +421 2 48 703 801

E-Mail: servis.naradia@sk.bosch.com

www.bosch-pt.sk

Transport

Priložené lítiovo-iónové akumulátory podliehajú požiadavkám na transport nebezpečného nákladu. Tieto akumulátory smie používateľ náradia prepravovať po cestách bez ďalších opatrení.

Pri zasielaní tretími osobami (napr.: leteckou dopravou alebo prostredníctvom špedície) treba rešpektovať osobitné požiadavky na obaly a označenie. V takomto prípade treba pri príprave zásielky bezpodmienečne konzultovať s odborníkom na prepravu nebezpečného tovaru.

Akumulátory zasielajte iba vtedy, ak nemajú poškodený obal. Otvorené kontakty prelepte a akumulátor zabaľte tak, aby sa v obale nemohol posúvať. Rešpektujte aj prípadné doplňujúce národné predpisy.

Likvidácia



Ručné elektrické náradie, príslušenstvo a obal treba dať na recykláciu zodpovedajúcu ochrane životného prostredia.



Neodhadzujte ručné elektrické náradie ani akumulátory/batérie do komunálneho odpadu!

Len pre krajiny EÚ:

Podľa Európskej smernice 2012/19/EÚ sa musí nepoužiteľné elektrické náradie a podľa európskej smernice 2006/66/ES sa musia poškodené alebo opotrebované akumulátory/batérie zbierať separovane a treba ich dávať na recykláciu v súlade s ochranou životného prostredia.

Akumulátory/batérie:

Li-Ion:

Dodržiujte pokyny uvedené v časti Transport (pozri „Transport“, Stránka 72).

Magyar

Biztonsági előírások akkumulátoros lámpák számára



Olvassa el az összes biztonsági figyelmeztetést és előírást. A biztonsági előírások és utasítások betartásának elmulasztása áramütéshez, tűzhöz és/vagy súlyos sérülésekhez vezethet.

Kérjük a későbbi használatra gondosan őrizze meg ezeket az előírásokat.

- ▶ Kérjük olvassa el és tartsa be valamennyi biztonsági előírást és utasítást, amelyet az akkumulátor, vagy az akkumulátorral szállított elektromos kéziszerszám mellékként megkapott.
 - ▶ **Az akkumulátoros lámpát gondosan kezelje.** Az akkumulátoros lámpa hőt termel, amely megnövelt tűz- és robbanásveszélyhez vezet.
 - ▶ **Ne dolgozzon az akkumulátoros lámpával robbanásveszélyes környezetben.**
 - ▶ **Az akkumulátoros lámpa automatikus lekapcsolása után ne nyomja tovább a be-/kikapcsolót.** Ez megromlíthatja az akkumulátort. Gondoskodjon arról, hogy az akkumulátor meg legyen töltve és az akkumulátoros lámpa le legyen hűlve, mielőtt az akkumulátoros lámpát ismét bekapcsolná.
 - ▶ **Csak eredeti Bosch-tartozékokat használjon.**
 - ▶ **A fényforrást nem lehet kicserélni.** Ha a fényforrás elromlott, az egész akkumulátoros lámpát ki kell cserélni.
 - ▶ **Az akkumulátoros lámpán végzett bármely munka (például szerelés, karbantartás stb.) megkezdése előtt, valamint annak szállításához és elraktározásához vegye ki az akkumulátort az akkumulátoros lámpából.** Ellenkező esetben a be-/kikapcsoló véletlen megérintésekor bekapcsolódó készülék sérüléseket okozhat.
 - ▶ **Ne irányítsa a fénysugarat személyekre vagy állatokra és saját maga se nézzen bele közvetlenül – még nagyobb távolságból sem – a fénysugarba.**
 - ▶ **Az akkumulátoros lámpát a közúti közlekedésben ne használja.** Az akkumulátoros lámpa használata a közúti közlekedésben való világításra nincs engedélyezve.
- Tartsa be az akkumulátoros lámpa és az összes megvilágított felület és tárgy között előírt minimális távolságot.** A minimális távolság be nem tartása esetén a megvilágított tárgyak túlhevülhetnek.
- ▶ **Az akkumulátorok megromlódása vagy szakszerűtlen kezelése esetén abból gőzök léphetnek ki.** Azonnal juttasson friss levegőt a helyiségbe, és ha panasza van, keressen fel egy orvost. A gőzök ingerelhetik a légutakat.

- ▶ **Hibás alkalmazás esetén az akkumulátorból folyadék léphet ki. Kerülje el az érintkezést a folyadékkal. Ha véletlenül mégis érintkezésbe került az akkumulátorfolyadékkal, azonnal öblítse le vízzel az érintett felületet. Ha a folyadék a szemébe jutott, keresen fel ezen kívül egy orvost. A kilépő akkumulátorfolyadék irritációkat vagy égéses bőrsérüléseket okozhat.**
- ▶ **Az akkumulátort hegyes tárgyak, például tűk vagy csavarhúzó, vagy külső erőbehatások megrongálhatják.** Belső rövidzárlat léphet fel és az akkumulátor kigyulladhat, füstöt bocsáthat ki, felrobbanhat, vagy túlhevülhet.
- ▶ **Tartsa távol a használaton kívüli akkumulátort bármely fémtárgytól, mint például irodai kapcsoktól, pénzérméktől, kulcsoktól, szögektől, csavaroktól és más kisméretű fémtárgyaktól, amelyek áthidalhatják az érintkezőket.** Az akkumulátor érintkezői közötti rövidzárlat égési sérüléseket vagy tüzet okozhat.
- ▶ **Ne nyissa fel az akkumulátort.** Ekkor fennáll egy rövidzárlat veszélye.
- ▶ **Az akkumulátort csak az Ön Bosch termékével használja.** Az akkumulátort csak így lehet megvédeni a veszélyes túlterheléstől.



Óvja meg az elektromos kéziszerszámot a forróságtól, például a tartós napsugárzástól, a tűztől, a víztől és a nedvességtől. Robbanásveszély áll fenn.



- ▶ **Sohase nyeljen le a gombelemeket.** Egy gombelem lenyelése 2 órán belül súlyos, vagy halálos belső sérülésekhez vezethet.



Gondoskodjon arról, hogy a gombelem sohasem juthasson gyermekek kezébe. Ha fennáll annak a gyanúja, hogy valaki lenyelt vagy egy másik testnyílásába betolt egy gombelemet, menjen azonnal orvoshoz.

- ▶ Ne használja tovább az akkumulátoros lámpát, ha az elemfiók fedelét nem lehet bezárni. Távolítsa el a gombelemet és javíttassa meg az akkumulátoros lámpát.
- ▶ **Az elemcsere során ügyeljen az elem szakszerű kicserélésére.** Robbanásveszély áll fenn.
- ▶ **Ne próbálja meg újra feltölteni és ne zárja rövidre a gombelemeket.** A gombelem tömitetlenné válhat, felrobbanhat, kigyulladhat és személyi sérüléseket okozhat.
- ▶ **A kimerült gombelemeket az előírásoknak megfelelően kell eltávolítani és ártalmatlanítani.** A kimerült gombelemek tömitetlenné válhatnak és így a terméket megrongálhatják vagy személyi sérüléseket okozhatnak.
- ▶ **Ne hevítse túl és ne dobja tűzbe a gombelemeket.** A gombelem tömitetlenné válhat, felrobbanhat, kigyulladhat és személyi sérüléseket okozhat.
- ▶ **Ne rongálja meg és ne szerelje szét a gombelemet.** A gombelem tömitetlenné válhat, felrobbanhat, kigyulladhat és személyi sérüléseket okozhat.
- ▶ **Gondoskodjon arról, hogy egy megrongálódott gombelem ne érintkezessen vízzel.** A kilépő lítium vízzel való

érintkezése esetén hidrogén keletkezhet és ez tűzhöz, robbanáshoz vagy személyi sérülésekhez vezethet.

A Bluetooth® szóvédjegy és a képjelek (logók) a Bluetooth SIG, Inc. bejegyzett védjegyei és tulajdonai. A szóvédjegyek / a képjelek a Robert Bosch Power Tools GmbH által történő valamennyi alkalmazása a megfelelő licenccialatt áll.

- ▶ **Az akkumulátor-lámpának a Bosch-alkalmazás segítségével való bekapcsolása előtt gondoskodjon arról, hogy az akkumulátor-lámpa a látómezőjében legyen és hogy minden biztonsági intézkedés végrehajtásra kerüljön.**
- ▶ **Ne takarja le a lámpafejet, amíg az akkumulátoros lámpa üzemben van.** A lámpafej üzem közben felmelegszik és égési sérüléseket okozhat, ha a hőt nem lehet elvezetni.
- ▶ **Ne engedje meg, hogy gyerekek használják az akkumulátoros lámpát.** Az akkumulátoros lámpa szakember általi felhasználásra szolgál. A gyerekek akaratlanul saját magukat vagy más személyeket is elvakíthatnak.



FIGYELEM ! Ne nézzen bele hosszabb ideig a fénysugárba. Az optikai sugárzás káros lehet a szemekre.

- ▶ **Ez az akkumulátoros lámpa nincs arra előirányozva, hogy korlátozott fizikai, érzékelési vagy szellemi képességű, illetve kellő tapasztalattal és/vagy tudással nem rendelkező személyek használják. Ezt az akkumulátoros lámpát legalább 8 éves gyerekek és olyan személyek is használhatják, akiknek a fizikai, érzékelési, vagy értelmi képességeik korlátozottak, vagy nincsenek meg a megfelelő tapasztalataik, illetve tudásuk, ha az ilyen személyekre a biztonságukért felelős más személy felügyel, vagy az akkumulátoros lámpa biztonságos kezelésére kioktatta őket és megértették az azzal kapcsolatos veszélyeket.** Ellenkező esetben fennáll a hibás kezelés és a sérülés veszélye
- ▶ **Az akkumulátort csak a gyártó által ajánlott töltőkészülékekkel töltsse fel.** Ha egy bizonyos akkumulátortípus feltöltésére szolgáló töltőkészülékben egy másik akkumulátort próbál feltölteni, tűz keletkezhet.
- ▶ **Gondoskodjon arról, hogy a munkahelyén ne gyűlhesen össze por.** A porok könnyen meggyulladhatnak.

A termék és a teljesítmény leírása

Rendeltetésszerű használat

Az akkumulátoros lámpa mozgatható, helyileg és időben korlátozott megvilágításra szolgál bel-, ill. kültéren, és nem alkalmas általános helyiségmegvilágításra.

A speciális akkumulátorburkolat következtében az akkumulátoros lámpa porzáró burkolattal rendelkezik és fröccsenő víz ellen védett kivitelű.

A Bluetooth® segítségével az akkumulátoros lámpa a „Bosch Toolbox“ Bosch-appal is kezelhető.

Az ábrázolásra kerülő komponensek

A készülék ábrázolásra kerülő komponenseinek sorszámozása az elektromos kéziszerszámnak az ábra-oldalon található képére vonatkozik.

- (1) Be-/kikapcsoló
- (2) Az akkumulátor-fedél reteszélése
- (3) Akkumulátor-fedél
- (4) Lámpafej
- (5) Lábazat
- (6) Hűtőtest
- (7) 5/8" műszerállványcsatlakozó
- (8) Fogantyú
- (9) Csavar az akkumulátorfiók fedele számára
- (10) Akkumulátorfiókfedél
- (11) Gombelem
- (12) Akkumulátor reteszélfeloldó gomb ^{A)}
- (13) Akkumulátor ^{A)}

A) **A képeken látható vagy a szövegben leírt tartozékok részben nem tartoznak a standard szállítmányhoz. Tartozék-programunkban valamennyi tartozék megtalálható.**

Műszaki adatok

Akkumulátoros lámpa		GLI 18V-2200 C	
Rendelési szám		3 601 D46 5..	
Névleges feszültség	V=	14,4	18
Világítási időtartam ^{A)} , kb.	perc/Ah	35	44
Teljes fényáram, max.	a	2200	
megengedett környezeti hőmérséklet			
- a töltés során	°C	0...+45	
- az üzemelés során ^{B)} hőmérsékletek mellett és a tárolás során korlátozott teljesítmény	°C	-20...+50	
javasolt akkumulátorok		GBA 14,4V GBA 18V... (max. 7,0 Ah) GBA 18V...W (max. 2,0 Ah)	
Gombelem	V= Típus	3 CR 2032	
javasolt töltőkészülékek		AL 18... CV GAL 18V... GAL 18V... C GAL 18...W ^{C)} GAL 3680 GAX 18V...	
Védelmi osztály		IP 64 (por és fröccsenő víz ellen védett kivétel) ^{D)}	

Akkumulátoros lámpa GLI 18V-2200 C

Adatátvitel	
Bluetooth®	Bluetooth® 4.1 (Low Energy) ^{E)}
Jel hatótávolsága	m 15 ^{F)}
Üzemi frekvencia tartomány	MHz 2402–2480
max. adóteljesítmény	mW <1

- A) maximális fényerő mellett, beleértve a csökkentett fényerős radékidő üzemmódot
- B) < 0°C hőmérsékletek esetén korlátozott teljesítmény
- C) csak induktív akkumulátorokhoz
- D) csak zárt és reteszelt akkumulátor-fedél esetén érvényes
- E) A mobil végberendezéseknek kompatibilisnek kell lenniük a Bluetooth®-Low-Energy-készülékekkel (4.1. verzió) és támogatniuk kell a Generic Access Profile-t (GAP).
- F) A hatótávolság a külső feltételektől függően, beleértve ebbe az alkalmazásra kerülő vevőkészüléket is, erősen változó lehet. Zárt helyiségekben és fémes akadályok (például falak, polcok, koffer stb.) a Bluetooth®-hatótávolság lényegesen alacsonyabb lehet.

A megvilágított tárgyak színvisszadása hamis lehet.

Rendszerkövetelmények

Mobil végberendezés (tablet, okostelefon)	Android 4.3 (és újabb verziók)
	iOS 9 (és újabb verziók)

Összeszerelés

Az akkumulátor feltöltése (tartozék)

Figyelem: Az akkumulátor részben feltöltve kerül kiszállításra. Az akkumulátor teljes teljesítményének biztosítására az első alkalmazás előtt tölts fel teljesen az akkumulátort a töltőkészülékben.

A Li-ion-akkumulátort bármikor fel lehet tölteni, anélkül, hogy ez megrövidítené az élettartamát. A töltési folyamat megszakítása nem árt az akkumulátornak.

A lithium-ionos-akkumulátort az „Electronic Cell Protection (ECP)” védi a túl erős kisülés ellen. Kiszült akkumulátor esetén az akkumulátoros lámpát egy biztonsági védőkapcsolás lekapcsolja.

► **Az akkumulátoros lámpa automatikus lekapcsolása után ne nyomja tovább a be-/kikapcsolót.** Ez megroncsolhatja az akkumulátort. Gondoskodjon arról, hogy az akkumulátor fel legyen töltve és hogy az akkumulátoros lámpa lehűljön, mielőtt ismét bekapcsolná az akkumulátoros lámpát.

A (13) akkumulátor eltávolításához nyomja meg a (12) reteszélfeloldó gombot (lásd a B ábrát) és húzza ki az akkumulátort hátrafelé az akkumulátoros lámpából. **Ne erőltesse a kihúzást.**

Vegye figyelembe a hulladékba való eltávolítással kapcsolatos előírásokat.

A gombelem üzembevétele

Ahhoz, hogy a mobil végberendezés az akkumulátor-lámpát egy abba behelyezett **(13)** akkumulátor nélkül is felismerje, az akkumulátor-lámpa egy gombelemmel van felszerelve, lásd a **B** ábrát.

Az első üzembevitelhez távolítsa el a **(11)** gombelem és a gombelem érintkező közötti elválasztó fóliát.

Oldja ki az akkumulátor-fedél **(2)** reteszelését és hajtsa fel a **(3)** akkumulátor-fedelet.

Lazítsa ki az akkumulátorfiókfedél csavarját és vegye le a **(10)** akkumulátorfiókfedelelet. Távolítsa el a gombelem érintkezőjéről a fóliát, majd ismét zárja le a csavarral az akkumulátorfiókfedelelet.

Üzemeltetés

Üzembe helyezés

Az akkumulátor beszerelése

Oldja ki az akkumulátor-fedél **(2)** reteszelését és hajtsa fel a **(3)** akkumulátor-fedelet.

Helyezze be a feltöltött **(13)** akkumulátort a **(4)** lámpafejbe, amíg az érezhetően bepattan a helyére és egy síkban felfekszik a **(4)** lámpafejre.

Zárja le a **(3)** akkumulátor-fedelet, majd az akkumulátor-fedél **(2)** reteszelését.

► **Az akkumulátor-fedél lezárásakor ügyeljen a gumipelem helyes illeszkedésére.** A por és a fröccsenő víz elleni védelem ellenkező esetben nem biztosított.

Felállítás

Hajtsa ki óvatosan a **(5)** kihajtható lábamatot és állítsa a padlóra az akkumulátoros lámpát. Ügyeljen arra, hogy az állvány stabilan álljon.

Rögzítés az állványra

A **(7)** műszerállványcsatlakozóval hozzá lehet csavarozni az akkumulátoros lámpát egy műszerállványhoz.

Húzza meg szorosra az 5/8"-csavart. Ügyeljen arra, hogy az állvány stabilan álljon.

A lámpafej elforgatása (lásd az A ábrát)

A **(4)** lámpafej a **(8)** tartófogantyúra van erősítve. A lámpafejet a tartófogantyú segítségével öt különböző helyzetbe lehet beállítani.

Be- és kikapcsolás

Az akkumulátoros lámpa **üzembe helyezéséhez** nyomja meg a **(1)** be-/kikapcsolót.

Az akkumulátoros lámpa **kikapcsolásához** nyomja meg ismét a **(1)** be-/kikapcsolót.

Csak akkor kapcsolja be az akkumulátoros lámpát, ha használja, hogy takarékoskodjon az energiával.

A fényerő beállítása

Nyomja be rövid időre a **(1)** be-/kikapcsolót, hogy maximális fényerővel bekapcsolja az akkumulátoros lámpát. A fényerő 2 fokozatban történő beállításához tartsa benyomva a **(1)** be-/kikapcsolót, amíg el nem éri a kívánt fényerőt.

Hőmérsékletfüggő túlterhelés elleni védelem

A megengedett üzemi hőmérséklet túllépése esetén a lámpa először csak csökkentett fényerővel kezd világítani, mielőtt az akkumulátoros lámpa a túlzott felmelegedés elleni védelemre esetleg kikapcsol. Várja meg, amíg az akkumulátoros lámpa lehül, majd ismét kapcsolja be azt.

A gombelem kicserélése (lásd a B ábrát)

Mielőtt a gombelem teljesen kimerülne, az app egy figyelmeztető jelzést bocsát ki.

A **(11)** gombelem kicseréléséhez oldja ki az akkumulátor-fedél **(2)** reteszelését és hajtsa fel a **(3)** akkumulátor-fedelet, lásd a **B** ábrát. Lazítsa ki az akkumulátorfiókfedél **(9)** csavarját és vegye le a **(10)** akkumulátorfiókfedelelet. Vegye ki az üres gombelemet és tegyen be egy új gombelemet. **A kivétel során ügyeljen arra, hogy az akkumulátortartó ne rongálódjon meg. Ügyeljen arra, hogy a gombelem pozitív pólusa felfelé mutasson.**

Ismét zárja le a csavarral az akkumulátorfiókfedelelet.

Vezérlés az app segítségével

DieAz akkumulátoros lámpa egy *Bluetooth*[®]-modullal van felszerelve, amely a *Bluetooth*[®]-interfészsel amely ádiótechnikai módszerrel lehetővé teszi az adatátvitelt bizonyos mobil végberendezésekhez (például okostelefon, tablet).

Az akkumulátoros lámpa *Bluetooth*[®] segítségével történő vezérléséhez a „Bosch Toolbox” Bosch-appra van szükség. Töltse le egy megfelelő App-Store-ból (Apple App Store, Google Play Store) az appot.

Ezután válassza ki az appban a „My Tools” alpontot. A mobil végberendezés kijelzőjén ekkor megjelenik az akkumulátoros lámpának a végberendezéssel való összekapcsolásához szükséges összes lépés leírása.

Miután sikerült létrehozni egy összeköttetést a mobil végberendezéssel, a következő funkciók állnak rendelkezésre:

- Távirányítás
- Időfüggő vezérlés
- Több akkumulátoros lámpa összefogása egy csoportba
- Személyreszabás
- Státusz ellenőrzése, figyelmeztető üzenetek kiadása
- Általános információk és beállítások
- Adminisztráció

Munkavégzési tanácsok

Röviddel azelőtt, mielőtt az akkumulátoros lámpa egy kimerült **(13)** akkumulátor miatt kikapcsol, háromszor felvillan, majd csökkentett fényerővel világít.

Hibák – okaik és elhárításuk módja

A hiba oka	Hibaelhárítás
Az akkumulátor-lámpával nem lehet Bluetooth®-összeköttetést létrehozni.	
Az akkumulátor-lámpa nem bocsát ki Bluetooth®-jelet.	Vegye ki 10 másodpercre a (11) gombemet és a (13) akkumulátort.

Az akkumulátoros lámpát a kábel nélküli feltöltés után nem lehet bekapcsolni.

Az indukciós úton feltölthető akkumulátort újra kell inicializálni. Vegye ki 10 másodpercre a **(13)** akkumulátort.

Karbantartás és szerviz**Karbantartás és tisztítás**

A fényforrást nem lehet kicserélni. Ha a fényforrás elromlott, az egész akkumulátoros lámpát ki kell cserélni.

Az akkumulátoros lámpának nincs szüksége karbantásra és nem tartalmaz kicserélhető vagy karbantartást igénylő alkatrészeket.

Az akkumulátor műanyag üvegét csak egy száraz, puha kendővel tisztítsa meg, hogy elkerülje a megrongálódásokat. Tisztító- vagy oldószereket ne használjon.

Vevőszolgálat és alkalmazási tanácsadás

A vevőszolgálat a terméke javításával és karbantartásával, valamint a pótalkatrészekkel kapcsolatos kérdésekre szívesen válaszol. A pótalkatrészekkel kapcsolatos robbantott ábrák és egyéb információk a következő címen találhatóak:

www.bosch-pt.com

A Bosch Alkalmazási Tanácsadó Team a termékeinkkel és azok tartozékaival kapcsolatos kérdésekben szívesen nyújt segítséget.

Ha kérdései vannak vagy pótalkatrészeket szeretne rendelni, okvetlenül adja meg a termék típusabláján található 10-jegyű cikkszámot.

Magyarország

Robert Bosch Kft.

1103 Budapest

Gyömrői út. 120.

A www.bosch-pt.hu oldalon online megrendelheti készülékének javítását.

Tel.: +36 1 431 3835

Fax: +36 1 431 3888

E-mail: info.bsc@hu.bosch.com

www.bosch-pt.hu

Szállítás

A benne található lithium-ionos-akkumulátorokra a veszélyes árukra vonatkozó előírások érvényesek. A felhasználók az akkumulátorokat a közúti szállításban minden további nélkül szállíthatják.

Ha az akkumulátorok szállításával harmadik személyt (például: légi vagy egyéb szállító vállalatot) bízna meg, akkor fi-

gyelembe kell venni a csomagolásra és a megjelölésre vonatkozó különleges követelményeket. Ebben az esetben a küldemény előkészítésébe be kell vonni egy veszélyes áru szakembert.

Csak akkor küldje el az akkumulátort, ha a háza nincs megrongálódva. Ragassza le a nyitott érintkezőket és csomagolja be úgy az akkumulátort, hogy az a csomagoláson belül ne mozoghasson. Vegye figyelembe az adott országon belüli, az előbbieknél esetleg szigorúbb helyi előírásokat.

Eltávolítás

Az elektromos kéziszerszámokat, az akkumulátorokat, a tartozékokat és a csomagolást a környezetvédelmi szempontoknak megfelelően kell újrafelhasználásra előkészíteni.



Ne dobja ki az elektromos kéziszerszámokat és az akkumulátorokat/elemeket a háztartási szemétkébe!

Csak az EU-tagországok számára:

A 2012/19/EU európai irányelvnek megfelelően a már nem használható elektromos kéziszerszámokat és a 2006/66/EK európai irányelvnek megfelelően a már nem használható akkumulátorokat/elemeket külön össze kell gyűjteni és a környezetvédelmi szempontoknak megfelelően kell újrafelhasználásra leadni.

Akkumulátorok/elemek:**Li-ion:**

Kérjük vegye figyelembe a Szállítás fejezetben található tájékoztatót (lásd „Szállítás”, Oldal 76).

Русский**Только для стран Евразийского экономического союза (Таможенного союза)**

Информация о подтверждении соответствия содержится в приложении.

Информация о стране происхождения указана на корпусе изделия и в приложении.

Дата изготовления указана на последней странице обложки Руководства.

Контактная информация относительно импортера содержится на упаковке.

Срок службы изделия

Срок службы изделия составляет 7 лет. Не рекомендуется к эксплуатации по истечении 5 лет хранения с даты изготовления без предварительной проверки (дату изготовления см. на этикетке).

Перечень критических отказов и ошибочные действия персонала или пользователя

- не использовать с поврежденной рукояткой или поврежденным защитным кожухом
- не использовать при появлении дыма непосредственно из корпуса изделия
- не использовать с перебитым или оголенным электрическим кабелем
- не использовать на открытом пространстве во время дождя (в распыляемой воде)
- не включать при попадании воды в корпус
- не использовать при сильном искрении
- не использовать при появлении сильной вибрации

Критерии предельных состояний

- перетёрт или повреждён электрический кабель
- поврежден корпус изделия

Тип и периодичность технического обслуживания

Рекомендуется очистить инструмент от пыли после каждого использования.

Хранение

- необходимо хранить в сухом месте
- необходимо хранить вдали от источников повышенных температур и воздействия солнечных лучей
- при хранении необходимо избегать резкого перепада температур
- хранение без упаковки не допускается
- подробные требования к условиям хранения смотрите в ГОСТ 15150 (Условие 1)

Транспортировка

- категорически не допускается падение и любые механические воздействия на упаковку при транспортировке
- при разгрузке/погрузке не допускается использование любого вида техники, работающей по принципу зажима упаковки
- подробные требования к условиям транспортировки смотрите в ГОСТ 15150 (Условие 5)

Указания по технике безопасности для аккумуляторных фонарей



Прочтите все указания и инструкции по технике безопасности. Несоблюдение указаний по технике безопасности и инструкций может привести к поражению электрическим током, пожару и/или тяжелым травмам.

Сохраняйте эти инструкции и указания для будущего использования.

- ▶ Пожалуйста, прочитайте и соблюдайте все указания по технике безопасности и инструкции, приложенные к аккумуляторной батарее или к электроинструменту, с которым поставлена аккумуляторная батарея.
- ▶ **Осторожно обращайтесь с аккумуляторным фонарем.** Аккумуляторный фонарь сильно нагревается, что приводит к повышенной опасности пожара и взрыва.

▶ **Не работайте с аккумуляторным фонарем во взрывоопасной среде.**

▶ **После автоматического выключения аккумуляторного фонаря не нажимайте больше на выключатель.** Аккумулятор может быть поврежден. Убедитесь, что аккумулятор и аккумуляторный фонарь остыли, прежде чем опять включать аккумуляторный фонарь.

▶ **Используйте только оригинальные принадлежности фирмы Bosch.**

▶ **Источник света замене не подлежит.** При неисправности источника света нужно менять весь аккумуляторный фонарик.

▶ **Извлекайте аккумуляторную батарею перед выполнением любых манипуляций с аккумуляторным фонарем (напр., монтажных работ, работ по техническому обслуживанию и т.п.), а также при транспортировке и хранении фонаря.** При непреднамеренном приведении в действие выключателя возникает опасность травмирования.

▶ **Не направляйте луч света на людей или животных и не смотрите сами в луч света, включая и с большого расстояния.**

▶ **Не используйте аккумуляторный фонарь в дорожном движении.** Аккумуляторный фонарь не допущен для освещения в дорожном движении.

▶ **Выдерживайте минимальное расстояние между аккумуляторным фонарем и освещаемыми поверхностями и предметами.**



При меньшем расстоянии возможно возгорание освещаемых предметов.

▶ **При повреждении и ненадлежащем использовании аккумулятора может выделяться газ.** Обеспечьте приток свежего воздуха и при возникновении жалоб обратитесь к врачу. Газы могут вызвать раздражение дыхательных путей.

▶ **При неправильном использовании из аккумулятора может потечь жидкость. Избегайте соприкосновения с ней. При случайном контакте промойте соответствующее место водой. Если эта жидкость попадет в глаза, то дополнительно обратитесь за помощью к врачу.** Вытекающая аккумуляторная жидкость может привести к раздражению кожи или к ожогам.

▶ **Острыми предметами, как напр., гвоздем или отверткой, а также внешним силовым воздействием можно повредить аккумуляторную батарею.** Это может привести к внутреннему короткому замыканию, возгоранию с задымлением, взрыву или перегреву аккумуляторной батареи.

▶ **Защищайте неиспользуемый аккумулятор от канцелярских скрепок, монет, ключей, гвоздей, винтов и других маленьких металлических предметов, которые могут замкнуть полюса.** Короткое замыкание полюсов аккумулятора может привести к ожогам или пожару.

- ▶ **Не вскрывайте аккумулятор.** При этом возникает опасность короткого замыкания.
- ▶ **Используйте аккумулятор только в комбинации со своим инструментом Bosch.** Только так аккумулятор защищен от опасной перегрузки.



Защищайте аккумуляторную батарею от высоких температур, напр., от длительного нагревания на солнце, от огня, воды и влаги. Существует опасность взрыва.



- ▶ **Никогда не проглатывайте миниатюрные элементы питания.** Проглатывание миниатюрного элемента питания может в течение 2 часов привести к тяжелым внутренним ожогам и смерти.



Храните миниатюрные элементы питания в недоступном для детей месте. При наличии подозрения, что миниатюрный элемент питания был проглочен или был введен через иное естественное отверстие, немедленно обратитесь к врачу.

- ▶ Прекратите использовать аккумуляторный фонарь, если крышка батарейного отсека перестала закрываться, извлеките миниатюрный элемент питания и отдайте аккумуляторный фонарь в ремонт.
 - ▶ **Выполняйте замену батареек надлежащим способом.** Существует опасность взрыва.
 - ▶ **Не пытайтесь повторно зарядить миниатюрный элемент питания и не замыкайте его накоротко.** Миниатюрный элемент питания может утратить герметичность, взорваться, загореться и нанести людям травмы.
 - ▶ **Извлекайте и утилизируйте разряженные миниатюрные элементы питания в соответствии с предписаниями.** Разряженные миниатюрные элементы питания могут утратить герметичность и повредить продукт или нанести людям травмы.
 - ▶ **Не нагревайте миниатюрный элемент питания и не бросайте его в огонь.** Миниатюрный элемент питания может утратить герметичность, взорваться, загореться и нанести людям травмы.
 - ▶ **Не повреждайте миниатюрный элемент питания и не разбирайте его.** Миниатюрный элемент питания может утратить герметичность, взорваться, загореться и нанести людям травмы.
 - ▶ **Не давайте поврежденному миниатюрному элементу питания контактировать с водой.** Высвободившийся литий может вступить в реакцию с водородом воды, вызвав при этом пожар, взрыв или травмирование людей.
- Словесный товарный знак Bluetooth® и графический знак (логотип) являются зарегистрированным товарным знаком и собственностью Bluetooth SIG, Inc. Компания Robert Bosch Power Tools GmbH использует этот словесный товарный знак/логотип по лицензии.**
- ▶ **Перед включением аккумуляторного фонаря при помощи приложения Bosch убедитесь в наличии**

визуального контакта с фонарем и в принятии всех мер по обеспечению безопасности.

- ▶ **Не накрывайте головку фонаря, когда аккумуляторный фонарь работает.** Во время работы головка фонаря нагревается и может привести к ожогам, если это тепло не находит выхода.
- ▶ **Не давайте детям пользоваться аккумуляторным фонарем.** Он предназначен для профессионального применения. Дети без присмотра могут ослепить себя или других людей.



ВНИМАНИЕ! Не смотрите долго на световой луч. Оптическое излучение может повредить глаза.

- ▶ **Настоящий аккумуляторный фонарь не предназначен для использования детьми и лицами с ограниченными физическими, сенсорными или умственными способностями или с недостаточным опытом и знаниями.** Пользоваться данным аккумуляторным фонарем детям в возрасте 8 лет и старше и лицам с ограниченными физическими, сенсорными или умственными способностями или с недостаточным опытом и знаниями разрешается только под присмотром ответственного за их безопасность лица или если они прошли инструктаж на предмет надежного использования аккумуляторного фонаря и понимают, какие опасности от него исходят. В противном случае существует опасность неправильного использования и получения травм.
- ▶ **Заряжайте аккумуляторные батареи только с помощью зарядных устройств, рекомендованных изготовителем.** Зарядное устройство, предусмотренное для определенного вида аккумуляторов, может привести к пожарной опасности при использовании его с другими аккумуляторами.
- ▶ **Избегайте скопления пыли на рабочем месте.** Пыль может легко воспламениться.

Описание продукта и услуг

Применение по назначению

Аккумуляторный фонарь предназначен для использования в качестве ограниченной в пространстве и по времени переносной подсветки внутри помещений и на улице, он не пригоден для постоянного освещения помещений. Благодаря специальной крышке аккумулятора аккумуляторный фонарь является пыленепроницаемым и защищен от брызг, падающих в любом направлении.

Bluetooth® позволяет управлять аккумуляторным фонарем при помощи приложения Bosch «Bosch Toolbox».

Изображенные составные части

Нумерация представленных компонентов выполнена по изображению на странице с иллюстрациями.

- (1) Выключатель
- (2) Фиксатор крышки аккумулятора

- (3) Крышка аккумулятора
- (4) Головка фонаря
- (5) Ножка
- (6) Радиатор
- (7) Гнездо под штатив 5/8"
- (8) Ручка для переноса
- (9) Винт крышки батарейного отсека
- (10) Крышка батарейного отсека
- (11) Миниатюрный элемент питания
- (12) Кнопка разблокировки аккумулятора ^{A)}
- (13) Аккумулятор ^{A)}

A) **Изображенные или описанные принадлежности не входят в стандартный объем поставки. Полный ассортимент принадлежностей Вы найдете в нашей программе принадлежностей.**

Технические данные

Аккумуляторный фонарь		GLI 18V-2200 C	
Артикульный номер		3 601 D46 5..	
Номинальное напряжение	V=	14,4	18
Длительность свечения ^{A)} , прикл.	мин./A-час.	35	44
Суммарный световой поток, макс.	лм	2200	
Допустимая температура внешней среды			
– во время зарядки	°C	0...+45	
– во время эксплуатации ^{B)} и во время хранения	°C	–20...+50	
Рекомендуемые аккумуляторы		GBA 14,4V GBA 18V... (макс. 7,0 A·ч) GBA 18V...W (макс. 2,0 A·ч)	
Миниатюрный элемент питания	V= Тип	3 CR 2032	
Рекомендуемые зарядные устройства		AL 18... CV GAL 18V... GAL 18V... C GAL 18...W ^{C)} GAL 3680 GAX 18V... ^{D)}	
Степень защиты		IP 64 (пыленепроницаемый и защищен от брызг, падающих в любом направлении)	
Передача данных			

Аккумуляторный фонарь		GLI 18V-2200 C	
Bluetooth®		Bluetooth® 4.1 (с низким энергопотреблением) ^{E)}	
Дальность сигнала	м	15 ^{F)}	
Рабочий диапазон частот	МГц	2402–2480	
Макс. мощность передачи	мВт	<1	

A) при максимальной яркости, вкл. оставшееся время работы в приглушенном режиме

B) ограниченная мощность при температуре <0 °C

C) только для индуктивных аккумуляторных батарей

D) касается только случаев, когда крышка аккумулятора закрыта и зафиксирована

E) Мобильные терминалы должны быть совместимы с устройствами Bluetooth® с низким энергопотреблением (версия 4.1) и должны поддерживать стандарт Generic Access Profile (GAP).

F) Дальность сигнала может значительно различаться в зависимости от внешних условий, включая используемые приемники. Внутри закрытых помещений и сквозь металлические препятствия (напр., стены, полки, чехлы и т.д.) дальность прохождения сигнала Bluetooth® может значительно сокращаться.

Воспроизведение цвета подсвечиваемых объектов может быть искажено.

Системные требования

Мобильный терминал (планшет, смартфон)	Android 4.3 (и выше)
	iOS 9 (и выше)

Сборка

Зарядка аккумулятора (принадлежность)

Указание: Аккумуляторная батарея поставляется в частично заряженном состоянии. Для обеспечения полной мощности аккумулятора зарядите его полностью перед первым применением.

Литий-ионный аккумулятор может быть заряжен в любое время без сокращения срока службы. Прекращение процесса зарядки не наносит вреда аккумулятору.

Литиево-ионная аккумуляторная батарея защищена от глубокой разрядки системой „Electronic Cell Protection“ (ECP). Защитная схема выключает аккумуляторный фонарь при разряженном аккумуляторе.

► **После автоматического выключения аккумуляторного фонаря не нажимайте больше на выключатель.** Аккумулятор может быть поврежден. Убедитесь, что аккумулятор и аккумуляторный фонарь остыли, прежде чем опять включать аккумуляторный фонарь.

Чтобы извлечь аккумуляторную батарею (13), нажмите на кнопку разблокировки (12) (см. рис. B) и извлеките

аккумуляторную батарею из аккумуляторного фонаря, потянув ее назад. **Не применяйте при этом силы.**
Учитывайте указания по утилизации.

Применение миниатюрного элемента питания

Чтобы мобильные терминалы могли регистрировать аккумуляторный фонарь и без вставленного аккумулятора (13) фонарь оснащен миниатюрным элементом питания, см. рис. В.

Для начала применения удалите изолирующую пленку между миниатюрным элементом питания (11) и контактом миниатюрного элемента питания.

Отпустите фиксатор крышки аккумулятора (2) и откройте крышку аккумулятора (3).

Отпустите винт крышки батарейного отсека и снимите крышку батарейного отсека (10). Удалите пленку с контакта миниатюрного элемента питания и снова закройте крышку батарейного отсека при помощи винта.

Работа с инструментом

Включение электроинструмента

Установка аккумулятора

Отпустите фиксатор крышки аккумулятора (2) и откройте крышку аккумулятора (3).

Вставьте заряженную аккумуляторную батарею (13) в головку фонаря (4), чтобы она ощутило вошла в зацепление и не выступала из головки фонаря. (4)

Закройте крышку аккумулятора (3) и фиксатор крышки аккумулятора (2).

► **Закрывая крышку аккумулятора, следите за правильным положением резиновой кромки.** В противном случае защита от пыли и водяных брызг не гарантируется.

Установка

Осторожно отстегните ножку (5) и установите аккумуляторный фонарь на пол. Проследите за тем, чтобы штатив стоял устойчиво.

Закрепление на штативе

С помощью гнезда под штатив (7) аккумуляторный фонарь можно прикрутить к штативу.

Туго затяните винт 5/8". Проследите за тем, чтобы штатив стоял устойчиво.

Поворот головки фонаря (см. рис. А)

Головка фонаря (4) закреплена на ручке для переноски (8). При помощи ручки для переноски головку фонаря можно установить в одно из пяти положений.

Включение/выключение

Для **включения** аккумуляторного фонаря нажмите выключатель (1).

Для **выключения** аккумуляторного фонаря снова нажмите выключатель (1).

С целью экономии включайте аккумуляторный фонарь только тогда, когда Вы им будете пользоваться.

Настройка яркости

Коротко нажмите на выключатель (1), чтобы включить аккумуляторный фонарь на максимальную яркость. Для регулировки яркости в 2 ступени держите выключатель (1) нажатым, пока не будет достигнута нужная яркость.

Термическая защита от перегрузки

При превышении допустимой рабочей температуры сначала снижается яркость, а затем при необходимости аккумуляторный фонарь отключается для защиты. Дайте аккумуляторному фонарю остыть и снова включите его.

Замена миниатюрного элемента питания (см. рис. В)

Перед тем как заряд миниатюрного элемента питания исчерпается полностью, приложение выдаст предупреждение.

Чтобы заменить миниатюрный элемент питания (11), отпустите фиксатор крышки аккумулятора (2) и откройте крышку аккумулятора, см. рис. (3)В. Отпустите винт крышки батарейного отсека (9) и снимите крышку батарейного отсека (10). Извлеките разряженный миниатюрный элемент питания и вставьте новый миниатюрный элемент питания. **Извлекайте элемент питания осторожно, чтобы не повредить батарейный отсек. Следите за тем, чтобы полюс «плюс» всегда смотрел вверх.**

Снова закройте крышку батарейного отсека при помощи винта.

Управление при помощи приложения

Аккумуляторный фонарь оснащен модулем *Bluetooth*[®], который позволяет передавать данные по радио на определенные мобильные терминалы, имеющие интерфейс *Bluetooth*[®] (напр., смартфоны, планшеты).

Чтобы управлять аккумуляторным фонарем по *Bluetooth*[®], требуется приложение (App) Bosch «Bosch Toolbox». Загрузите приложение из соответствующего магазина (Apple App Store, Магазины Google Play).

Выберите в приложении подпункт «My Tools». На дисплее мобильного терминала будут отображаться все дальнейшие шаги по подключению аккумуляторного фонаря к терминалу.

После подключения к мобильному терминалу доступны следующие функции:

- Дистанционное управление
- Управление графиком работы
- Объединение нескольких аккумуляторных фонарей в одну группу
- Персонализация
- Проверка состояния, выдача предупредительных сообщений
- Общая информация и настройки
- Управление

Указания по применению

Незадолго до того, как аккумуляторный фонарь отключится из-за разряженного аккумулятора (13), фонарь три раза мигает и светит со сниженной яркостью.

Неполадка – Причины и устранение

Причина	Устранение
Невозможно установить соединение Bluetooth® с аккумуляторным фонарем.	
Аккумуляторный фонарь не выдает сигнал Bluetooth®.	Извлеките на 10 секунд миниатюрный элемент питания (11) и аккумулятор (13).
Аккумуляторный фонарь не включается после беспроводной зарядки.	
Индуктивно заряжаемый аккумулятор необходимо заново инициализировать.	Извлеките на 10 секунд аккумулятор (13).

Техобслуживание и сервис

Техобслуживание и очистка

Источник света менять нельзя. При неисправности источника света нужно менять весь аккумуляторный фонарик.

Аккумуляторный фонарь не нуждается в обслуживании и не содержит деталей, которые должны быть заменены или подвергнуты техобслуживанию.

Для предотвращения повреждения очищайте пластмассовое стекло аккумуляторного фонаря только сухой и мягкой тряпкой. Не используйте какие-либо чистящие средства или растворители.

Сервис и консультирование по вопросам применения

Сервисный отдел ответит на все Ваши вопросы по ремонту и обслуживанию Вашего продукта, а также по запчастям. Изображения с пространственным разделением деталей и информацию по запчастям можно посмотреть также по адресу: www.bosch-pt.com

Коллектив сотрудников Bosch, предоставляющий консультации на предмет использования продукции, с удовольствием ответит на все Ваши вопросы относительно нашей продукции и ее принадлежностей.

Пожалуйста, во всех запросах и заказах запчастей обязательно указывайте 10-значный товарный номер по заводской табличке изделия.

Для региона: Россия, Беларусь, Казахстан, Украина

Гарантийное обслуживание и ремонт электроинструмента, с соблюдением требований и норм изготовителя производятся на территории всех стран только в фирменных или авторизованных сервисных центрах «Роберт Бош». **ПРЕДУПРЕЖДЕНИЕ!** Использование контрафактной продукции опасно в эксплуатации, может привести к ущербу для Вашего здоровья. Изготовление и распространение

контрафактной продукции преследуется по Закону в административном и уголовном порядке.

Россия

Уполномоченная изготовителем организация:
ООО «Роберт Бош» Вашутинское шоссе, вл. 24
141400, г. Химки, Московская обл.
Тел.: +7 800 100 8007
E-Mail: info.powertools@ru.bosch.com
www.bosch-pt.ru

Беларусь

ИП «Роберт Бош» ООО
Сервисный центр по обслуживанию электроинструмента
ул. Тимирязева, 65А-020
220035, г. Минск
Тел.: +375 (17) 254 78 71
Тел.: +375 (17) 254 79 16
Факс: +375 (17) 254 78 75
E-Mail: pt-service.by@bosch.com
Официальный сайт: www.bosch-pt.by

Казахстан

Центр консультирования и приема претензий
ТОО «Роберт Бош» (Robert Bosch)
г. Алматы,
Республика Казахстан
050012
ул. Ратбаева, д. 180
БЦ «Гермес», 7й этаж
Тел.: +7 (727) 331 31 00
Факс: +7 (727) 233 07 87
E-Mail: ptka@bosch.com
Полную и актуальную информацию о расположении сервисных центров и приемных пунктов Вы можете получить на официальном сайте:
www.bosch-professional.kz

Молдова

RIALTO-STUDIO S.R.L.
Пл. Кантемира 1, этаж 3, Торговый центр ТОПАЗ
2069 Кишинев
Тел.: + 373 22 840050/840054
Факс: + 373 22 840049
Email: info@rialto.md

Армения, Азербайджан, Грузия, Киргизстан, Монголия, Таджикистан, Туркменистан, Узбекистан

ТОО «Роберт Бош» (Robert Bosch)
Power Tools послепродажное обслуживание проспект Райымбека 169/1
050050 Алматы, Казахстан
Службная эл. почта: service.pt.ka@bosch.com
Официальный веб-сайт: www.bosch.com, www.bosch-pt.com

Транспортировка

На вложенные литиево-ионные аккумуляторные батареи распространяются требования в отношении транспортировки опасных грузов. Аккумуляторные батареи могут перевозиться самим пользователем автомобильным

транспортом без необхідності дотримання додаткових норм.

При перевозке с привлечением третьих лиц (напр.: самолетом или транспортным экспедитором) необходимо соблюдать особые требования к упаковке и маркировке. В этом случае при подготовке груза к отправке необходимо участие эксперта по опасным грузам.

Отправляйте аккумуляторную батарею только с неповрежденным корпусом. Заклейте открытые контакты и упакуйте аккумуляторную батарею так, чтобы она не перемещалась внутри упаковки. Пожалуйста, соблюдайте также возможные дополнительные национальные предписания.

Утилізація



Електроінструменти, аккумуляторные батареи, принадлежности и упаковку нужно сдавать на экологически чистую рекуперацию.



Не выбрасывайте электроинструменты и аккумуляторные батареи/батарейки в бытовой мусор!

Тільки для стран-членів ЄС:

В соответствии с европейской директивой 2002/19/EU отслужившие электроинструменты и в соответствии с европейской директивой 2006/66/ЕС поврежденные либо исчерпавшие себя аккумуляторы/батарейки нужно собирать отдельно и сдавать на экологически чистую рекуперацию.

Аккумуляторы/батареи:

Литий-ионные:

Пожалуйста, учитывайте указание в разделе Транспортировка (см. „Транспортировка“, Страница 81).

Українська

Вказівки з техніки безпеки для аккумуляторних ліхтарів



Прочитайте всі застереження і вказівки.

Невиконання вказівок з техніки безпеки та інструкцій може призвести до ураження електричним струмом, пожежі та/або важких серйозних травм.

Добре зберігайте на майбутнє ці попередження і вказівки.

- Будь ласка, прочитайте і дотримуйтеся всіх вказівок з техніки безпеки і інструкцій, доданих до аккумуляторної батареї або до електроінструмента, з яким поставлена аккумуляторна батарея..

- **Обережно поведіться з аккумуляторним ліхтарем.** Аккумуляторний ліхтар сильно нагрівається, що призводить до підвищеної небезпеки пожежі і вибуху.

- **Не працюйте з аккумуляторним ліхтарем у вибухонебезпечних середовищах.**

- **Після автоматичного вимикання аккумуляторного ліхтаря більше не натискайте на вимикач.** Це може пошкодити аккумуляторну батарею. Впевніться, що аккумулятор і аккумуляторний ліхтар охололи, перш ніж знову вмикати аккумуляторний ліхтар.

- **Використовуйте лише оригінальне приладдя Bosch.**

- **Джерело світла заміні не підлягає.** Якщо джерело світла є дефектним, замінювати потрібно весь аккумуляторний ліхтар цілком.

- **Виймайте аккумуляторну батарею перед виконанням будь-яких маніпуляцій з аккумуляторним ліхтарем (напр., монтажних робіт, робіт з технічного обслуговування тощо), а також для транспортування та зберігання ліхтаря.** При ненавмисному включенні вимикача існує небезпека поранення.

- **Не направляйте світловий промінь на людей або тварин, і самі не дивіться на промінь лазера, навіть з великої відстані.**

- **Не використовуйте аккумуляторний ліхтар в дорожньому русі.** Аккумуляторний ліхтар не допущений для освітлювання в дорожньому русі.

- **Дотримуйтеся мінімальної відстані між аккумуляторним ліхтарем і освітлюваними поверхнями і предметами.** Недотримання відстані може призводити до займання предметів.

- **При пошкодженні або неправильній експлуатації аккумуляторної батареї може виходити пар.** Впустіть свіже повітря і – у разі скарг – зверніться до лікаря. Пар може подразнювати дихальні шляхи.

- **При неправильному використанні з аккумуляторної батареї може потекти рідина. Уникайте контакту з нею. При випадковому контакті промийте відповідне місце водою. Якщо рідина потрапила в очі, додатково зверніться до лікаря.** Аккумуляторна рідина може спричинити подразнення шкіри або опіки.

- **Гострими предметами, напр., гвіздками або викрутками, або прикладанням зовнішньої сили можна пошкодити аккумуляторну батарею.** Можливе внутрішнє коротке замикання, загоряння, утворення диму, вибух або перегрів аккумуляторної батареї.

- **Не зберігайте аккумуляторну батарею, якою Ви саме не користуєтесь, поряд із канцелярськими скріпками, ключами, гвіздками, гвинтами та іншими невеликими металевими предметами, які можуть спричинити перемикання контактів.** Коротке замикання між контактами аккумуляторної батареї може спричинити опіки або пожежу.

- **Не відкривайте аккумуляторну батарею.** Існує небезпека короткого замикання.

- ▶ **Використовуйте акумулятор лише разом з цим інструментом Bosch.** Лише за таких умов акумулятор буде захищений від небезпечного перевантаження.



Захищайте акумуляторну батарею від тепла, зокрема, напр., від сонячних променів, вогню, води та вологи. Існує небезпека вибуху.

- ▶ **Ніколи не проковтуйте мініатюрні елементи живлення.** Проковтування мініатюрного елемента живлення може протягом 2 годин призвести до важких внутрішніх опіків і смерті.



Тримайте мініатюрні елементи живлення у недоступному для дітей місці. У разі підозри на проковтування мініатюрного елемента живлення або його введення крізь інші природні отвори негайно зверніться до

лікаря.

- ▶ Припиніть використання акумуляторного ліхтаря, якщо кришка секції для батарейок перестала закриватися, вийміть мініатюрний елемент живлення і віддайте акумуляторний ліхтар у ремонт.
- ▶ **Виконуйте заміну батарей належним чином.** Існує небезпека вибуху.
- ▶ **Не намагайтеся знову зарядити мініатюрний елемент живлення і на закорочуйте мініатюрний елемент живлення.** Мініатюрний елемент живлення може втратити герметичність, вибухнути, зайнятися і травмувати людей.
- ▶ **Виймайте й утилізуйте розряджені мініатюрні елементи живлення згідно з приписами.** Розряджені мініатюрні елементи живлення можуть втратити герметичність і пошкодити продукт або травмувати людей.
- ▶ **Не перегрівайте мініатюрний елемент живлення і не кидайте його у вогонь.** Мініатюрний елемент живлення може втратити герметичність, вибухнути, зайнятися і травмувати людей.
- ▶ **Не пошкоджуйте мініатюрний елемент живлення і не розбирайте його.** Мініатюрний елемент живлення може втратити герметичність, вибухнути, зайнятися і травмувати людей.
- ▶ **Не дозволяйте мініатюрному елементу живлення контактувати з водою.** Вивільнений літій може увійти в реакцію з воднем води, викликаючи при цьому пожежу, вибух або травмування людей.

Словесний товарний знак Bluetooth® і графічні товарні знаки (логотипи) є зареєстрованими товарними знаками і є власністю Bluetooth SIG, Inc. Robert Bosch Power Tools GmbH використовує ці словесні/графічні товарні знаки за ліцензією.

- ▶ **Перед вмиканням акумуляторного ліхтаря за допомогою додатка Bosch переконайтеся у наявності візуального контакту з акумуляторним ліхтарем і у вжитті усіх заходів з техніки безпеки.**
- ▶ **Не накривайте головку ліхтаря, коли акумуляторний ліхтар працює.** Під час експлуатації

головка світильника нагрівається і може спричинити опіки, якщо це тепло не знаходить виходу.

- ▶ **Не давайте дітям користуватися акумуляторним ліхтарем.** Він призначений для професійного використання. Діти без догляду можуть засліпити себе або інших осіб.



УВАГА! Не дивіться довго на світловий промінь. Оптичне випромінювання може бути шкідливим для очей.

- ▶ **Цей акумуляторний ліхтар не призначений для використання дітьми та особами з обмеженими фізичними, сенсорними або розумовими здібностями або недостатнім досвідом і знаннями.** Дітям віком від 8 років та особам з обмеженими фізичними, сенсорними та розумовими можливостями або недостатнім досвідом та знаннями дозволяється користуватися цим акумуляторним ліхтарем лише під наглядом або якщо вони отримали відповідні вказівки щодо безпечного використання цього акумуляторного ліхтаря і розуміють, яку небезпеку він несе. Інакше можливе неправильне використання та небезпека одержання травм
- ▶ **Заряджайте акумуляторні батареї лише в зарядних пристроях, рекомендованих виробником.** Використання заряджувального пристрою для акумуляторних батарей, для яких він не передбачений, може призводити до пожежі.
- ▶ **Уникайте накопичення пилу на робочому місці.** Пил може легко займатися.

Опис продукту і послуг

Призначення приладу

Акумуляторний ліхтар призначений для обмеженого в місці і часі переносного освітлення в приміщеннях і на вулиці, він не придатний для загального освітлення приміщень.

Завдяки спеціальній кришці акумуляторної батареї акумуляторний ліхтар є пілонепроникним і захищеним від бризок, що падають у довільному напрямі.

Bluetooth® дозволяє керувати акумуляторним ліхтарем за допомогою додатка Bosch «Bosch Toolbox».

Зображені компоненти

Нумерація зображених компонентів посилається на зображення електроприладу на сторінці з малюнком.

- (1) Вимикач
- (2) Фіксатор кришки акумуляторної батареї
- (3) Кришка акумуляторної батареї
- (4) Головка ліхтаря
- (5) Ніжка
- (6) Радіатор
- (7) Гніздо під штатив 5/8"

- (8) Переносна рукоятка
 (9) Гвинт кришки секції для батарейок
 (10) Кришка секції для батарейок
 (11) Мініатюрний елемент живлення
 (12) Кнопка розблокування акумулятора ^{A)}
 (13) Акумуляторна батарея ^{A)}

A) **Зображене або описане приладдя не входить в стандартний обсяг поставки. Повний асортимент приладдя Ви знайдете в нашій програмі приладдя.**

Технічні дані

Акумуляторний ліхтар		GLI 18V-2200 C	
Товарний номер		3 601 D46 5..	
Ном. напруга	V=	14,4	18
Тривалість світіння ^{A)} , прибл.	хв./ А•год.	35	44
Загальний світловий потік, макс.	лм	2200	
Допустима температура навколишнього середовища			
- при заряджанні	°C	0...+45	
- при експлуатації ^{B)} і при зберіганні	°C	-20...+50	
Рекомендовані акумуляторні батареї		GBA 14,4V GBA 18V... (макс. 7,0 А•год.) GBA 18V...W (макс. 2,0 А•год.)	
Мініатюрний елемент живлення	V= Тип	3 CR 2032	
Рекомендовані зарядні пристрої		AL 18... CV GAL 18V... GAL 18V... C GAL 18...W ^{C)} GAL 3680 GAX 18V...	
Ступінь захисту		IP 64 (пилонепроникний і захищений від бризок, що падають у довільному напрямі) ^{D)}	
Передача даних			
Bluetooth®		Bluetooth® 4.1 (з низьким енергоспоживанням) ^{E)}	
Дальність сигналу	м	15 ^{F)}	
Робочий діапазон частот	МГц	2402–2480	

Акумуляторний ліхтар GLI 18V-2200 C

Макс. потужність передачі	мВт	<1
---------------------------	-----	----

- A) за максимальної яскравості, вкл. залишок часу у приглушеному режимі
 B) обмежена потужність при температурі <0 °C
 C) лише для індуктивних акумуляторних батарей
 D) стосується лише випадків, коли кришка акумуляторної батареї закрита і зафіксована
 E) Мобільні термінали повинні бути сумісні з пристроями Bluetooth® з низьким енергоспоживанням (версія 4.1) і повинні підтримувати стандарт Generic Access Profile (GAP).
 F) Дальність сигналу може значно відрізнятися в залежності від зовнішніх умов, включаючи використовуваний приймачі. Всередині закритих приміщень і крізь металеві перешкоди (напр., стіни, полиці, чохла тощо) дальність проходження сигналу Bluetooth® може значно скорочуватись.

Відтворення кольорів освітлених об'єктів може бути спотворене.

Системні вимоги

Мобільний термінал (планшет, смартфон)	Android 4.3 (і вище) iOS 9 (і вище)
--	--

Монтаж

Зарядження акумуляторної батареї (приладдя)

Вказівка: Акумуляторна батарея поставляється частково зарядженою. Щоб акумулятор міг реалізувати свою повну ємність, перед тим, як перший раз працювати з приладом, акумулятор треба повністю зарядити у зарядному пристрої.

Літєво-іонний акумулятор можна заряджати коли завгодно, це не скорочує його експлуатаційний ресурс. Переривання процесу зарядження не пошкоджує акумулятор.

Літєво-іонний акумулятор захищений від глибокого розрядження системою „Electronic Cell Protection“ (ECP). При розрядженому акумуляторі акумуляторний ліхтар завдяки схемі захисту вимикається.

- **Після автоматичного вимикання акумуляторного ліхтаря більше не натискайте на вимикач.** Це може пошкодити акумуляторну батарею. Впевніться, що акумулятор і акумуляторний ліхтар охололи, перш ніж знову вмикати акумуляторний ліхтар.

Щоб витягнути акумуляторну батарею (13), натисніть на кнопку розблокування (12) (див. мал. B) і витягніть акумуляторну батарею з акумуляторного ліхтаря, потягнувши її назад. **Не застосовуйте при цьому силу.** Зважайте на вказівки щодо видалення.

Використання мініатюрного елемента живлення

Щоб мобільні термінали могли реєструвати акумуляторний ліхтар навіть без встромленої акумуляторної батареї (13), ліхтар має мініатюрний елемент живлення, див. мал. В.

Для початку застосування видаліть ізоляційну плівку між мініатюрним елементом живлення (11) і контактом мініатюрного елемента живлення.

Відпустіть фіксатор кришки акумуляторної батареї (2) і відкрийте кришку акумуляторної батареї (3).

Відпустіть гвинт кришки секції для батарейок і зніміть кришку секції для батарейок (10). Приберіть плівку з контакту мініатюрного елемента живлення і знову закрийте кришку секції для батарейок гвинтом.

Робота

Початок роботи

Встромляння акумуляторної батареї

Відпустіть фіксатор кришки акумуляторної батареї (2) і відкрийте кришку акумуляторної батареї (3).

Устроміть заряджену акумуляторну батарею (13) в головку ліхтаря (4), щоб вона відчутно зайшла у зачеплення та не виступала за головку ліхтаря (4).

Закрийте кришку акумуляторної батареї (3) і фіксатор кришки акумуляторної батареї (2).

► **Закриваючи кришку акумуляторної батареї, слідкуйте за правильним положенням гумової окрайки.** Інакше захист від пилу і водяних бризок не гарантується.

Встановлення

Обережно відстебніть ніжку (5) і встановіть акумуляторний ліхтар на підлогу. Слідкуйте за тим, щоб штатив стояв надійно.

Закріплення на штативі

За допомогою гнізда під штатив (7) акумуляторний ліхтар можна приєднати до штатива.

Міцно затягніть гвинт 5/8". Слідкуйте за тим, щоб штатив стояв надійно.

Нахил головки ліхтаря (див. мал. А)

Головка ліхтаря (4) закріплена на переносній рукоятці (8). За допомогою переносної рукоятки головку ліхтаря можна встановити в одне з п'яти положень.

Вмикання/вимикання

Щоб увімкнути акумуляторний ліхтар, натисніть на вимикач (1).

Щоб вимкнути акумуляторний ліхтар, ще раз натисніть на вимикач (1).

З метою заощадження електроенергії вмикайте акумуляторний ліхтар лише тоді, коли Ви будете ним користуватися.

Регулювання яскравості

Коротко натисніть на вимикач (1), щоб увімкнути акумуляторний ліхтар на максимальну яскравість. Щоб налаштувати яскравість у 2 ступеня, тримайте вимикач (1) натиснутим, поки не буде досягнута необхідна яскравість.

Термічний захист від перевантаження

У разі перевищення допустимої робочої температури спочатку зменшується яскравість, а потім за потреби акумуляторний ліхтар вимикається для захисту. Дайте акумуляторному ліхтареві охолонути і знову увімкніть його.

Заміна мініатюрного елемента живлення (див. мал. В)

Перед тим як зарядити мініатюрного елемента живлення вичерпається повністю, додаток видасть попередження.

Щоб замінити мініатюрний елемент живлення (11), відпустіть фіксатор кришки акумуляторної батареї (2) і відкрийте кришку акумуляторної батареї (3), див. мал. В. Відпустіть гвинт кришки секції для батарейок (9) і зніміть кришку секції для батарейок (10). Вийміть розряджений мініатюрний елемент живлення і встроміть новий мініатюрний елемент живлення. **Виймайте елемент живлення обережно, щоб не пошкодити секцію для батарейок. Слідкуйте за тим, щоб полюс «плюс» дивився вгору.**

Знову закрийте кришку секції для батарейок гвинтом.

Керування за допомогою додатка

Акумуляторний ліхтар оснащений модулем Bluetooth®, який дозволяє передавати дані по радіо на певні мобільні термінали, які мають інтерфейс Bluetooth® (напр., смартфони, планшети).

Щоб керувати акумуляторним ліхтарем через Bluetooth® необхідно мати додаток (App) Bosch «Bosch Toolbox». Завантажте додаток у відповідному магазині (Apple App Store, Магазині Google Play).

Оберіть у додатку підпункт «My Tools». На дисплеї мобільного терміналу будуть вказані усі подальші кроки щодо з'єднання акумуляторного ліхтаря з терміналом. Після з'єднання з мобільним терміналом доступні такі функції:

- Дистанційне керування
- Керування графіком роботи
- Об'єднання декількох акумуляторних ліхтарів в єдину групу
- Персоналізація
- Перевірка стану, подача попереджувальних повідомлень
- Загальна інформація і налаштування
- Керування

Вказівки щодо роботи

Невдовзі перед тим, як акумуляторний ліхтар вимкнеться через низький заряд акумуляторної батареї (13), він блимне три рази і стане світити зі зниженою яскравістю.

Несправності – Причини і усунення

Причина	Усунення
Неможливо встановити Bluetooth®-з'єднання з акумуляторним ліхтарем.	
Акумуляторний ліхтар не видає сигнал Bluetooth®.	Вийміть на 10 секунд мініатюрний елемент живлення (11) і акумуляторну батарею (13).
Акумуляторний ліхтар не вмикається після бездротового заряджання.	
Акумуляторну батарею для індуктивного заряджання необхідно заново ініціалізувати.	Вийміть на 10 секунд акумуляторну батарею (13).

Технічне обслуговування і сервіс**Технічне обслуговування і очищення**

Джерело світла не замінюється. Якщо джерело світла є дефектним, замінювати потрібно весь акумуляторний ліхтар цілком.

Акумуляторний ліхтар не вимагає технічного обслуговування і не містить деталей, які треба міняти або з якими треба виконувати роботи з технічного обслуговування.

Прочищайте пластмасове скло акумуляторного ліхтаря лише сухою, м'якою ганчіркою, щоб не пошкодити його. Не використовуйте жодних миючих засобів або розчинників.

Сервіс і консультації з питань застосування

В сервісній майстерні Ви отримаєте відповідь на Ваші запитання стосовно ремонту і технічного обслуговування Вашого продукту. Малюнки в деталях і інформацію щодо запчастин можна знайти за адресою: www.bosch-pt.com
Команда співробітників Bosch з надання консультацій щодо використання продукції із задоволенням відповість на Ваші запитання стосовно нашої продукції та приладдя до неї.

При всіх додаткових запитаннях та замовленні запчастин, будь ласка, зазначайте 10-значний номер для замовлення, що стоїть на паспортній таблиці продукту.

Гарантійне обслуговування і ремонт електроінструменту здійснюються відповідно до вимог і норм виготовлювача на території всіх країн лише у фірмових або авторизованих сервісних центрах фірми «Роберт Бош». **ПОПЕРЕДЖЕННЯ!** Використання контрафактної продукції небезпечно в експлуатації і може мати негативні наслідки для здоров'я. Виготовлення і розповсюдження контрафактної продукції переслідується за Законом в адміністративному і кримінальному порядку.

Україна

Бош Сервісний Центр електроінструментів
вул. Крайня 1

02660 Київ 60

Тел.: +380 44 490 2407

Факс: +380 44 512 0591

E-Mail: pt-service@ua.bosch.comwww.bosch-professional.com/ua/uk

Адреса Регіональних гарантійних сервісних майстерень за-значена в Національному гарантійному талоні.

Транспортування

На dodані літєво-іонні акумуляторні батареї розповсюджуються вимоги щодо транспортування небезпечних вантажів. Акумуляторні батареї можуть перевозитися користувачем автомобільним транспортом без потреби виконання додаткових норм.

При пересилці третіми особами (напр.: повітряним транспортом або транспортним експедитором) потрібно додержуватися особливих вимог щодо упаковки та маркування. У цьому випадку у підготовці посилки повинен брати участь експерт з небезпечних вантажів.

Відсилайте акумуляторну батарею лише з непошкодженим корпусом. Заклейте відкриті контакти та запакуйте акумуляторну батарею так, щоб вона не совалася в упаковці. Дотримуйтеся, будь ласка, також можливих додаткових національних приписів.

Утилізація

Електроприлади, акумуляторні батареї, приладдя і упаковку треба здавати на екологічно чисту повторну переробку.



Не викидайте електроприлади та акумуляторні батареї/батарейки в побутове сміття!

Лише для країн ЄС:

Відповідно до європейської директиви 2012/19/EU електроінструменти, що вийшли із вживання, та відповідно до європейської директиви 2006/66/EC пошкоджені або відпрацьовані акумуляторні батареї/батарейки повинні здаватися окремо і утилізуватися екологічно чистим способом.

Акумулятори/батарейки:**Літєво-іонні:**

Будь ласка, зважайте на вказівки в розділі Транспортування (див. „Транспортування“, Сторінка 86).

Қазақ

Еуразия экономикалық одағына (Кеден одағына) мүше мемлекеттер аумағында қолданылады

Сәйкестікті растау жайлы ақпарат қосымшада бар. Өнімді өндірген мемлекет туралы ақпарат өнімнің корпусында және қосымшада көрсетілген.

Өндірілген мерзімі Нұсқаулық мұқабасының соңғы бетінде көрсетілген.

Импортерге қатысты байланыс ақпарат өнім қаптамасында көрсетілген.

Өнімді пайдалану мерзімі

Өнімнің қызмет ету мерзімі 7 жыл. Өндірілген мерзімнен бастап (өндіру күні зауыт тақтайшасында жазылған) істептей 5 жыл сақтағаннан соң, өнімді тексерусіз (сервистік тексеру) пайдалану ұсынылмайды.

Қызметкер немесе пайдаланушының қателіктері мен істен шығу себептерінің тізімі

- тұтқасы мен корпусы бұзылған болса, өнімді пайдаланбаңыз
- өнім корпусынан тікелей түтін шықса, пайдаланбаңыз
- тоқ сымы бұзылған немесе оқшаулаусыз болса, пайдаланбаңыз
- жауын –шашын кезінде сыртта (далада) пайдаланбаңыз
- корпус ішіне су кірсе құрылғыны қосушы болмаңыз
- көп үшқын шықса, пайдаланбаңыз
- қатты діріл кезінде пайдаланбаңыз

Шекті күй белгілері

- тоқ сымының тозуы немесе зақымдануы
- өнім корпусының зақымдалуы

Қызмет көрсету түрі мен жиілігі

Әр пайдаланудан соң өнімді тазалау ұсынылады.

Сақтау

- құрғақ жерде сақтау керек
- жоғары температура көзінен және күн сәулелерінің әсерінен алыс сақтау керек
- сақтау кезінде температураның кенет ауытқуынан қорғау керек
- орамасыз сақтау мүмкін емес
- сақтау шарттары туралы қосымша ақпарат алу үшін MEMCT 15150 (шарт 1) құжатын қараңыз

Тасымалдау

- тасымалдау кезінде өнімді құлатуға және кез келген механикалық ықпал етуге қатаң тыйым салынады
- босату/жүктеу кезінде пакетті қысатын машиналарды пайдалануға рұқсат берілмейді.
- тасымалдау шарттары талаптарын MEMCT 15150 (5 шарт) құжатын оқыңыз.

Аккумуляторлық фонарьлар үшін қауіпсіздік техникасы бойынша нұсқаулық

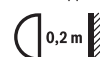


Барлық қауіпсіздік нұсқаулықтарын және ескертпелерді оқыңыз. Техникалық қауіпсіздік нұсқаулықтарын және ескертпелерді сақтамау тоқтың соғуына, өрт және/немесе ауыр жарақаттануларға алып келуі мүмкін.

Болашақ жұмыстар үшін қауіпсіздік нұсқаулықтары мен ескертпелерді сақтап қойыңыз.

- ▶ Аккумулятормен немесе электр құралмен бірге берілетін бүкіл ескертулерді және нұсқаулықтарды оқып шығыңыз және орындаңыз.
- ▶ Аккумуляторлық фонарьды күтіп пайдаланыңыз. Аккумуляторлық фонарь қатты қызады, бұл өрт және жарылу қаупін арттырады.
- ▶ Аккумуляторлық батареямен жарылыс қаупі жоқ ортада жұмыс істеңіз.
- ▶ Автоматты өшуден кейін аккумуляторлық фонарьдің қосқышын/өшіргішін баспаңыз. Әйтпесе аккумулятор зақымдануы мүмкін. Аккумуляторлық фонарьді қосудан алдын аккумулятор зарядталғанын және аккумуляторлық фонарь суығанын қамтамасыз етіңіз.
- ▶ Тек түпнұсқа Bosch керек-жарақтарын пайдаланыңыз.
- ▶ Жарықтық көзін алмастыру мүмкін емес. Егер жарық көзі бұзылған болса, аккумуляторлық шамды алмастыру қажет болады.
- ▶ Аккумуляторлық фонарьмен кез келген жұмыстарды (мысалы, орнату, қызмет көрсету және т.б.) бастамай тұрып, сондай-ақ, аккумуляторлық фонарьды тасымалдау және сақтау кезінде аккумуляторды алыңыз. Қосқыш/өшіргішке кездейсоқ тию жарақаттану қаупін тудырады.
- ▶ Жарық сәулесін адамдарға немесе жануарларға бағыттамаңыз және тіпті алыстан болсын жарық сәулесіне өзіңіз қарамаңыз.

- ▶ Жол қозғалысы кезінде аккумуляторлық фонарьды пайдаланбаңыз. Аккумуляторлық фонарь жолда жарықтандыруға арналмаған.

 **Аккумуляторлық шамдың барлық жарықтанған беттер мен заттарға дейін минималдық аралықты сақтаңыз.** Аралық жетілмесе жарықтанған заттар қызып кетуі мүмкін.

- ▶ Аккумулятордан зақымданған немесе дұрыс пайдаланбаған жағдайда бу шығуы мүмкін. Бұл жағдайда ішке таза ауа кіргізіңіз және шағымдар болса, медициналық көмек алыңыз. Булар тыныс алу жолдарын тітіркендіруі мүмкін.
- ▶ Дұрыс пайдаланбаған аккумулятордан сұйықтық ағуы мүмкін. Оған тимеңіз. Кездейсоқ теріге тигенде, сол жерді сумен шайыңыз. Сұйықтық

көзге тисе, медициналық көмек алыңыз.

Аккумулятордағы сұйықтық теріні тітіркендіруі немесе күйдіруі мүмкін.

- ▶ **Шеге немесе бурауыш сияқты ұшты заттар немесе сыртқы әсер арқылы аккумулятор зақымдануы мүмкін.** Бұл қысқа тұйықталуға алып келіп, аккумулятор жануы, түтін шығаруы, жарылуы немесе қызып кетуі мүмкін.
- ▶ **Пайдаланылмайтын аккумуляторды түйіспелерді тұйықтауы мүмкін қыстырғыштардан, тиындардан, кілттерден, шегелерден, винттерден және басқа ұсақ темір заттардан сақтаңыз.** Аккумулятор түйіспелерінің арасындағы қысқа тұйықталу күйіктерге немесе өртке әкелуі мүмкін.
- ▶ **Аккумуляторды ашпаңыз.** Қысқа тұйықталу қауіпі бар.
- ▶ **Бұл аккумуляторларды тек өзіңіздің Bosch өніміңізде пайдаланыңыз.** Сол арқылы аккумуляторды қауіпті, артық жүктеуден сақтайсыз.



Мысалы, аккумуляторды жылудан, сондай-ақ, үздіксіз күн жарығынан, оттан, судан және ылғалдан қорғаңыз. Жарылу қауіпі бар.



- ▶ **Кіші батареяны ешқашан жұтып жібермеңіз.** Кіші батареяның жұтылуы 2 сағаттың ішінде ішкі қатты күй және өлімге алып келуі мүмкін.
- ▶ **Кіші батарея балалардың қолына түспеуін қамтамасыз етіңіз.** Егер кіші батареяны жұтып қойсаңыз немесе ол басқа да дененің тесігіне кірген болса, дереу дәрігерге хабарласыңыз.
- ▶ Егер батарея бөлімшесінің қақпағы юсқа жабылмаса аккумуляторлық фонарьды басқа пайдаланбай кіші батареяны шығарып аккумуляторлық фонарьді жөндетіңіз.
- ▶ **Батареяларды алмастыруда тиісті ретте орындалуына көз жеткізіңіз.** Жарылу қауіпі бар.
- ▶ **Кіші батареяларды зарядтауға тырыспаңыз, оларды қысқа тұйықтауға әрекет жасамаңыз.** Кіші батарея ағып кетуі, жарылуы, жануы және адамдарды жарақаттауы мүмкін.
- ▶ **Заряды қалмаған кіші батареяларды тиісті ретте алып тастап кәдеге жаратыңыз.** Заряды қалмаған батареялар тығыз болмай қалып өнімді зақымдауы немесе адамдарды жарақаттауы мүмкін.
- ▶ **Кіші батареяны артық қыздырмаңыз және алауға тастамаңыз.** Кіші батарея ағып кетуі, жарылуы, жануы және адамдарды жарақаттауы мүмкін.
- ▶ **Кіші батареяны зақымдамаңыз және кіші батареяны ажыратпаңыз.** Кіші батарея ағып кетуі, жарылуы, жануы және адамдарды жарақаттауы мүмкін.
- ▶ **Зақымдалған кіші батареяны суға тигізбеңіз.** Шығатын литий сутек жасап өрт, жарылыс немесе адамдар жарақаттануына алып келуі мүмкін.



Bluetooth[®] сөз белгісі сурет белгісімен (логотиптер) бірге Bluetooth SIG, Inc компаниясының тіркелген тауарлық белгісі және мүлігі болып табылады. Осы сөз/сурет белгісін Robert Bosch Power Tools GmbH арқылы пайдалану лицензия негізінде орындалады.

- ▶ **Аккумуляторлық шам қосудан алдын Bosch қолданбасы арқылы аккумуляторлық шам көрінуін және барлық қауіпсіздік әрекеттері жасалғанын қамтамасыз етіңіз.**
- ▶ **Аккумуляторлық фонарьды пайдалану кезінде фонарьдың жарық басын жаппаңыз.** Пайдалану кезінде фонарьдің жарық басы қызда және әбден қызса, күйіктердің себебі болуы мүмкін.
- ▶ **Балалардың аккумуляторлық батареяны пайдалануына жол бермеңіз.** Ол кәсіби пайдалануға арналған. Балалар кездейсоқ өздерінің немесе адамдардың көзін шағылыстыруы мүмкін.



НАЗАР АУДАРЫҢЫЗ! Жарық сәулесіне ұзақ уақыт бойы қарамаңыз. Оптикалық сәулелену көздерге зиян тигізуі мүмкін.

- ▶ **Бұл аккумуляторлық фонарь балалардың, дене немесе ой қабілеттері шектелген немесе тәжірибесі және білімі аз адамдардың пайдалануына арналмаған. Осы аккумуляторлық фонарь 8 жастан асқан балалардың және дене, сезім, ойлау қабілеттері шектелген не тәжірибесі мен білімі аз адамдардың жүйені қауіпсіз пайдалану туралы нұсқаусыз және жауапты адамның бақылаусыз пайдалануы аса қауіпті.** Кері жағдайда дұрыс пайдаланбау және жарақаттанулар қауіпі пайда болады
- ▶ **Аккумуляторлық батареяны тек өндіруші көрсеткен зарядтау құрылғысымен зарядтаңыз.** Зарядтау құрылғысі белгілі бір аккумуляторлар түріне арналған, оны басқа аккумуляторларды зарядтау үшін пайдалану өрт қауіпін тудырады.
- ▶ **Жұмыс орнында шаңның жиналмауын қадағалаңыз.** Шаң оңай тұтануы мүмкін.

Өнім және қуат сипаттамасы

Тағайындалу бойынша қолдану

Аккумуляторлық фонарь жайы өзгертін, ішкі мен сыртқы аймақтарда кеңістігі мен уақыты шектелген жарықтандыруға арналған, бөлмені жалпы жарықтандыруға арналмаған.

Арнайы аккумулятор қаптамасы арқылы аккумулятор шамы шаң және шашыраған су өтпейтін етіп қорғалған.

Bluetooth[®] аккумулятор шамы "Bosch Toolbox" Bosch бағдарламасы көмегімен басқаруға көмектеседі.

Бейнеленген құрамды бөлшектер

Көрсетілген құрамдастар нөмірленген суреттері бар беттегі электр құралының сипаттамасына сай.

- (1) Қосқыш/өшіргіш

- (2) Аккумулятор қапағын бекіту
 (3) Аккумулятор қапағы
 (4) Фонарьдың жарық басы
 (5) Тіреу
 (6) Радиатор
 (7) Штатив патроны 5/8"
 (8) Тұтқа
 (9) Батарея бөлімі қақпағының бұрандасы
 (10) Батарея бөлімі қақпағы
 (11) Түймешікті ұяшық
 (12) Аккумулятор босату түймесі ^{A)}
 (13) Аккумулятор ^{A)}

A) Бейнеленген немесе сипатталған жабдықтар стандартты жеткізу көлемімен қамтылмайды. Толық жабдықтарды біздің жабдықтар бағдарламыздан табасыз.

Техникалық мәліметтер

Аккумуляторлық фонарь	GLI 18V-2200 C	
Өнім нөмірі		3 601 D46 5..
Жұмыс кернеуі	V=	14,4 18
Жану ұзақтығы ^{A)} , шам.	мин/Ас	35 44
Жалпы жарық тоғы, макс.	Төменде гіде	2200
рұқсат етілген қоршау температурасы		
– зарядтауда	°C	0...+45
– жұмыс істегенде ^{B)} температураларында және сақталғанда шектелген қуат	°C	-20...+50
Ұсынылған аккумуляторлер		GBA 14,4V GBA 18B... (макс. 7,0 Асағ) GBA 18B...Bт (макс. 2,0 Асағ)
Түймешікті ұяшық	V= Түр	3 CR 2032
ұсынылатын зарядтау құралдары		AL 18... CV GAL 18B-... GAL 18B-... C GAL 18...Bт ^{C)} GAL 3680 GAX 18B-...
Қорғаныс түрі		IP 64 (шаң және шашыраған су өтпейтін етіп қорғалған) ^{D)}
Деректерді тасымалдау		

Аккумуляторлық фонарь GLI 18V-2200 C

Bluetooth®		Bluetooth® 4.1 (төмен қуат) ^{E)}
Сигнал жететін қашықтық	м	15 ^{F)}
Жұмыс жиілік аумағы	МГц	2402–2480
макс. жіберу қуаты	мВт	<1

- A) максималдық жарықтық және бәсеңдетілген режимде қалған жұмыс уақыты
 B) * < 0 °C температураларында қуаты шектелген
 C) тек индукциялық аккумуляторлар үшін
 D) тек аккумуляторлық қақпақ жабық және бұғатталған болғанда
 E) Мобильді терминалдар Bluetooth төмен қуат құрылғылармен (4.1 нұсқасы) үйлесімді болуы және Generic Access Profile (GAP) қолдауы тиіс.
 F) Жететін қашықтық сыртқы шарттарға байланысты ретте, сонымен бірге пайдаланған қабылдау құрылғысына байланысты, қатты өзгеруі мүмкін. Жабық бөлмелер ішінде және метал кедергілер (мысалы, қабырғалар, сөрелер, чемодан т.б.) арқылы Bluetooth жететін қашықтығы қатты қысқаруы мүмкін.

Жарықтандырылған нысандардың түстері басқаша болуы мүмкін.

Жүйелік талаптар

Мобильді терминал (планшет, смартфон)	Android 4.3 (және кейінгілері) iOS 9 (және кейінгілері)
---------------------------------------	--

Жинау

Аккумуляторды зарядтау (керек-жарақтар)

Нұсқау: аккумулятор ішінара зарядталған күйде жеткізіледі. Аккумулятордың толық қуатын пайдалану үшін оны алғаш рет пайдаланудан алдын толық зарядтаңыз.

Литий-иондық аккумуляторды пайдалану мерзімін қысқартусыз кез келген уақытта зарядтауға болады. Зарядтау процесін үзу аккумулятордың зақымдалуына әкелмейді.

Литий-иондық аккумулятор электрондық элементтерді қорғау (ЕСР) арқылы терең заряд жоғалтудан қорғалған. Аккумулятордың тоғы бітсе, қорғау жүйесі аккумуляторлық фонарьды өшіреді.

▶ Автоматты өшуден кейін аккумуляторлық фонарьдің қосқышын/өшіргішін баспаңыз.

Әйтпесе аккумулятор зақымдануы мүмкін. Аккумуляторлық фонарьді қайта қосу алдында аккумулятор зарядталып аккумуляторлық фонарь суығанына көз жеткізіңіз.

Аккумуляторды (13) шығару үшін аккумуляторды босату түймесін (12) (В суретін қараңыз) басыңыз және

аккумуляторды аккумуляторлық батареядан шығарыңыз.
Осы кезде күш салмаңыз.

Қоқыстарды қайта өңдеу туралы нұсқауларды орындаңыз.

Кіші батареяны іске қосу

Аккумуляторлық шам (13) мобильді терминал арқылы аккумулятор орнатылмаған болса да қабылдау үшін түймешікті ұяшықпен жабдықталған, В суретін қараңыз. Алғашқы рет іске қосу үшін кіші батарея (11) мен кіші батарея контактісінің арасындағы аралық пленканы алып тастаңыз.

Аккумулятор қақпағының (2) ысырмасын босатып аккумулятор қақпағын (3) қайырыңыз.

Батарея бөлімшесінің бұрандамасын босатып батарея бөлімшесінің қақпағын (10) қайырыңыз. Кіші батарея контактісінің пленкасын алып тастап батарея бөлімшесінің қақпағын бұрандамамен қайта бұрап қойыңыз.

Пайдалану

Пайдалануға ендіру

Аккумуляторды орнату

Аккумулятор қақпағының (2) ысырмасын босатып аккумулятор қақпағын (3) қайырыңыз.

Зарядталған аккумуляторды (13) (4) жарық басына бекітілгенін және жарық басына (4) тығыз тиіп тұрғанын сезгенше салыңыз.

Аккумулятор қақпағын (3) жабып сосын аккумулятор қақпағының (2) ысырмасын жабыңыз.

► **Аккумулятор қақпағын жапқан кезде резеңке шеті дұрыс орналасқанына көз жеткізіңіз.** Әйтпесе шаң мен шашыраған судан қорғау қамтамасыз етілмейді.

Орнату

Аяғын (5) абайлап шығарып аккумуляторлық фонарьді жерге қойыңыз. Штатив қатты тұруына көз жеткізіңіз.

Штативте бекіту

(7) штативтік патронмен аккумуляторлық фонарьді штативте бұрап бекітіңіз.

5/8" бұрандаларын берік бекітіңіз. Штатив қатты тұруына көз жеткізіңіз.

Жарық басын қайыру (А суретін қараңыз)

(4) жарық басы (8) тұтқасында бекітілген. Жарық басын тұтқа көмегімен бес күйде реттеу керек.

Қосу/өшіру

Пайдалануға ендіру үшін аккумуляторлық фонарьдың қосқышын/өшіргішін (1) басыңыз.

Аккумуляторлық фонарьды **өшіру үшін** қосқышты/өшіргішті (1) қайтадан басыңыз.

Энергияны үнемдеу үшін аккумуляторлық фонарьды тек пайдаланғанда қосыңыз.

Жарықты реттеу

Қосқыш/өшіргішті (1) қысқа басып, аккумуляторлық фонарьді максималды жарықтықпен қосыңыз. Керекті жарық көлемі жетілгенше қосқыш/өшіргішті (1) 2 басқышта басып, ұстап жарықтықты сәйкестендіріңіз.

Артық жүктемеден жылу қорғанышы

Рұқсат етілген жұмыс температурасынан өту алдымен жарықтықты төмендетіп, сосын аккумуляторлық фонарьді қорғау үшін өшіреді. Аккумуляторлық фонарьды суытып қайта қосыңыз.

Кіші батареяны алмастыру (В суретін қараңыз)

Түймешікті ұяшық толығымен істен шыққанша қолданба ескертуді көрсетеді.

Кіші батареяны (11) алмастыру үшін, аккумулятор қақпағының (2) ысырмасын босатып аккумулятор қақпағын (3) ашыңыз, В суретін қараңыз. Батарея бөлімшесі қақпағының (9) бұрандамасын босатып батарея бөлімшесінің қақпағын (10) қайырыңыз. Босаған кіші батареяны алып жаңасын салыңыз. **Шешкен кезде батарея ұстағышы зақымдалмауына көз жеткізіңіз. Түймешікті ұяшық плюс полюсі жоғарыға көрсетуін ескеріңіз.**

Батарея бөлімшесінің қақпағын бұрандамамен қайта жабыңыз.

Қолданба арқылы басқару

Аккумуляторлық фонарь *Bluetooth*® модулімен жабдықталған, ол белгілі мобильді терминалдарға *Bluetooth*® интерфейсімен (мысалы, смартфон, планшет) радиотехника арқылы деректерді тасымалдауды рұқсат етеді.

Аккумулятор шамын *Bluetooth* арқылы басқару үшін "Bosch Toolbox" Bosch қолданбасы (App) керек болады. Қолданбаны қолданбалар дүкені арқылы (Apple App Store, Google Play Store) жүктеніз.

Сосын қолданбада "My Tools" тармағын таңдаңыз.

Мобильді терминалыңыздың дисплейі аккумуляторлық шамды соңғы құрылғымен байланыстыру үшін барлық қалған басқышатрды көрсетеді.

Мобильді соңғы құрылғыға байланыс жасалғаннан соң, төмендегі функциялар қолжетімді болады:

- Қашықтан басқару
- Уақытты басқару
- Бірнеше аккумуляторлық фонарьларды бір топта жинау
- Даралау
- Күйін тексеру, ескерту хабарларын шығару
- Жалпы мәліметтер мен параметрлер
- Басқару

Пайдалану нұсқаулары

Аккумуляторлық фонарь аккумулятор (13) босағаннан өшуі алдында ол үшін рет жыпылықтап кемеіген жарықтықпен жанады.

Ақаулар - Себептері және шешімдері

Себебі	Шешімі
Аккумуляторлық шамға Bluetooth® байланысын жасап болмайды.	
Аккумуляторлық шам Bluetooth® сигналын жібермей жатыр.	10 секундқа (11) кіші батареясын және аккумуляторды (13) алып қойыңыз.
Аккумуляторлық фонарь кабельсіз зарядтаудан соң қосылмайды.	
Индиктивті зарядталатын аккумуляторды қайта орнату керек.	10 секундқа аккумуляторды (13) алып қойыңыз.

Техникалық күтім және қызмет**Қызмет көрсету және тазалау**

Жарықтық көзін алмастыру мүмкін емес. Егер жарық көзі бұзылған болса, аккумуляторлық шамды алмастыру қажет болады.

Аккумуляторлық фонарь техникалық қызмет көрсетуді қажет етпейді және ауыстыруды немесе қызмет көрсетуді қажет ететін элементтерді қамтымайды.

Зақымдарды болдырмау үшін аккумуляторлық фонарьдың пластик дискісін тек құрғақ, жұмсақ шүберекпен тазалаңыз. Жуғыш заттарды немесе еріткіштерді пайдаланбаңыз.

Тұтынушыға қызмет көрсету және пайдалану кеңестері

Қызмет көрсету шеберханасы өнімді жөндеу және күту, сондай-ақ қосалқы бөлшектер туралы сұрақтарға жауап береді. Жарылу сызбалары мен қосалқы бөлшектер туралы мәліметтерді төмендегі мекенжайда табасыз:

www.bosch-pt.com

Bosch бағдарламасы кеңес тобы біздің өнімдер және олардың керек-жарақтары туралы сұрақтарыңызға жауап береді.

Сұрақтар қою және қосалқы бөлшектерге тапсырыс беру кезінде міндетті түрде өнімнің зауыттық тақтайшасындағы 10-санды өнім нөмірін жазыңыз.

Өндіруші талаптары мен нормаларының сақталуымен электр құралын жөндеу және кепілді қызмет көрсету барлық мемлекеттер аумағында тек "Роберт Бош" фирмалық немесе авторизацияланған қызмет көрсету орталықтарында орындалады. ЕСКЕРТУ! Заңсыз жолмен әкелінген өнімдерді пайдалану қауіпті, денсаулығыңызға зиян келтіруі мүмкін. Өнімдерді заңсыз жасау және тарату әкімшілік және қылмыстық тәртіп бойынша Заңмен қудаланады.

Қазақстан

Тұтынушыларға кеңес беру және шағымдарды қабылдау

орталығы:

"Роберт Бош" (Robert Bosch) ЖШС

Алматы қ.,

Қазақстан Республикасы
050012

Муратбаев к., 180 үй

"Гермес" БО, 7 қабат

Тел.: +7 (727) 331 31 00

Факс: +7 (727) 233 07 87

E-Mail: ptka@bosch.com

Сервистік қызмет көрсету орталықтары мен қабылдау пунктерінің мекен-жайы туралы толық және өзекті ақпаратты Сіз: www.bosch-professional.kz ресми сайттан ала аласыз

Тасымалдау

Бұл литий-иондық аккумуляторлар қауіпті тауарларға қойылатын талаптарға сай болуы керек. Пайдаланушы аккумуляторларды көшеде қосымша құжаттарсыз тасымалдай алады.

Үшінші тұлғалар (мысалы, әуе көлігі немесе жіберу) орамаға және маркаларға қойылатын арнайы талаптарды сақтау керек. Жіберуге дайындау кезінде қауіпті жүктерді тасымалдау маманымен хабарласу керек.

Аккумуляторды корпусы зақымдалған болса ғана жіберіңіз. Ашық түйіспелерді желімдеңіз және аккумуляторды орамада қозғалмайтындей ораңыз. Қажет болса, қосымша ұлттық ережелерді сақтаңыз.

Кәдеге жарату

Электр құралдарды, аккумуляторларды, керек-жарақтарды және орау материалдарын экологиялық тұрғыдан дұрыс утилизациялауға тапсыру керек.



Электр құралдарды және аккумуляторларды/батареяларды үй қоқысына тастамаңыз!

Тек қана ЕО елдері үшін:

Еуропа 2012/19/EU ережесі бойынша жарамсыз электр құралдары және Еуропа 2006/66/EC ережесі бойынша зақымдалған немесе ескі аккумулятор/батареялар бөлек жиналып кәдеге жаратылуы қажет.

Аккумуляторлар/батареялар:**Литий-иондық:**

Тасымалдау бөліміндегі нұсқауларды орындаңыз (қараңыз „Тасымалдау“, Бет 91).

Română

Instrucțiuni de siguranță pentru lămpi cu acumulator



Citiți toate indicațiile și instrucțiunile de siguranță. Nerespectarea instrucțiunilor și indicațiilor de siguranță poate provoca electrocutare, incendiu și/sau răniri grave.

Păstrați toate instrucțiunile și indicațiile de siguranță în vederea utilizărilor viitoare.

- ▶ Vă rugăm să citiți și să respectați toate instrucțiunile și indicațiile privind siguranța, care însoțesc acumulatorul sau scula electrică împreună cu care a fost livrat acumulatorul.
- ▶ **Manevrați cu grijă lampa cu acumulator.** Lampa cu acumulator generează căldură puternică, ceea ce duce la pericol de incendiu și explozie.
- ▶ **Nu lucrați cu lampa cu acumulator în mediu cu pericol de explozie.**
- ▶ **După deconectarea automată a lămpii cu acumulator nu mai apăsați întrerupătorul pornit/oprit.** Acumulatorul s-ar putea deteriora. Înainte de a conecta din nou lampa cu acumulator, asigurați-vă că acumulatorul este încărcat iar lampa cu acumulator s-a răcit.
- ▶ **Folosii numai accesorii originale Bosch.**
- ▶ **Becul nu poate fi înlocuit.** Dacă becul se defectează, lampa cu acumulator trebuie înlocuită în întregime.
- ▶ **Înainte oricărui intervenții asupra lămpii cu acumulator (de ex. montaj, întreținere, etc.) cât și în timpul transportului și depozitării acesteia extrageți acumulatorul din lampă.** În cazul acționării involuntare a întrerupătorului pornit/oprit există pericol de rănire.
- ▶ **Nu îndreptați raza de lumină asupra persoanelor sau animalelor și nu priviți nici dumneavoastră direct în raza de lumină, nici chiar de la o depărtare mai mare.**
- ▶ **Nu folosiți lampa cu acumulator în traficul rutier.** Lampa cu acumulator nu este admisă pentru iluminare în traficul rutier.



0,2 m

Mențineți o distanță minimă între lampa cu acumulator și toate suprafețele și obiectele iluminate de aceasta. În cazul micșorării

distanței sub acest nivel, obiectele iluminate se pot supraîncălzi.

- ▶ **În cazul deteriorării sau utilizării necorespunzătoare a acumulatorului se pot degaja vapori.** Aerișiți cu aer proaspăt iar dacă vi se face rău consultați un medic. Vaporii pot irita căile respiratorii.
- ▶ **În caz de utilizare greșită, din acumulator se poate scurge lichid.** Evitați contactul cu acesta. În caz de contact accidental clătiți bine cu apă. Dacă lichidul vă

intră în ochi, consultați și un medic. Lichidul scurs din acumulator poate duce la iritații ale pielii sau la arsuri.

- ▶ **În urma contactului cu obiecte ascuțite ca de exemplu cuie sau șurubelnițe sau prin acțiunea unor forțe exterioare asupra sa, acumulatorul se poate deteriora.** Se poate produce un scurtcircuit intern în urma căruia acumulatorul să se aprindă, să scoată fum, să explodeze sau să se supraîncălzească.
- ▶ **Feriiți acumulatorii nefolosiți de agrafele de birou, monede, chei, cuie, șuruburi sau alte obiecte metalice mici, care ar putea provoca șuntarea contactelor.** Un scurtcircuit între contactele acumulatorului poate duce la arsuri sau incendiu.
- ▶ **Nu deschideți acumulatorul.** Există pericol de scurtcircuit.
- ▶ **Folosiiți acumulatorul numai împreună cu produsul dumneavoastră Bosch.** Numai astfel acumulatorul va fi protejat împotriva unei suprasolicitări periculoase.



Feriiți acumulatorul de căldură, de asemenea de ex. de radiații solare continue, foc, apă și umezeală. Există pericol de explozie.



- ▶ **Nu înghițiți niciodată baterii rotunde.** Înghițirea unei baterii rotunde poate duce în interval de 2 ore la arsuri interne grave și la moarte.



Asigurați-vă că bateria rotundă nu ajunge în mâinile copiilor. Dacă există suspiciunea că bateria rotundă a fost înghițită sau a fost introdusă într-un alt orificiu corporal, consultați imediat un medic.

- ▶ Nu mai utilizați lampa cu acumulator în cazul în care capacul compartimentului de baterii nu se mai poate închide, scoateți bateria rotundă și reparați lampa cu acumulator.
- ▶ **La schimbarea bateriei, aveți grijă să o înlocuiți în mod corespunzător.** Există pericol de explozie.
- ▶ **Nu încercați să reîncărcați bateriile rotunde și nu scurtcircuitați bateria rotundă.** Bateria rotundă poate prezenta scurgeri, poate exploda, se poate aprinde și răni persoane.
- ▶ **Scoateți și eliminați în mod corespunzător bateriile rotunde descărcate.** Bateriile rotunde descărcate pot prezenta scurgeri și pot cauza defectarea produsului sau pot răni persoane.
- ▶ **Nu supraîncălziți bateria rotundă și nu o aruncați în foc.** Bateria rotundă poate prezenta scurgeri, poate exploda, se poate aprinde și răni persoane.
- ▶ **Nu deteriorați bateria rotundă și nu o dezamblați.** Bateria rotundă poate prezenta scurgeri, poate exploda, se poate aprinde și răni persoane.
- ▶ **Nu aduceți o baterie rotundă defectă în contact cu apa.** În combinație cu apa, litiul scurs din aceasta poate produce hidrogen și provoca prin aceasta o explozie sau rănirea persoanelor.

Marca și sigla (logo) Bluetooth® sunt mărci înregistrate și proprietatea Bluetooth SIG, Inc. Utilizarea acestei mărci/

sigle de către Robert Bosch Power Tools GmbH se efectuează sub licență.

► **Înainte de a conecta lampa cu acumulator, asigurați-vă prin intermediul aplicației Bosch că există contact vizual cu lampa cu acumulator și că ați luat toate măsurile de siguranță.**

► **Nu acoperiți capul de lampă în timpul funcționării lămpii cu acumulator.** Capul de lampă se încălzește în timpul funcționării și poate provoca arsuri în cazul acumulării de căldură.

► **Nu permiteți copiilor să folosească lampa cu acumulator.** Ea este destinată utilizării profesionale. Copiii pot provoca orbirea accidentală a persoanelor sau propria lor orbire.



ATENȚIE! Nu priviți un timp mai îndelungat fasciculul de lumină. Radiația optică poate fi dăunătoare ochiului.

► **Această lampă cu acumulator nu este destinată utilizării de către copii și persoane cu capacități fizice, senzoriale sau intelectuale limitate sau lipsite de experiență și cunoștințe. Această lampă cu acumulator poate fi folosită de către copiii mai mari de 8 ani și de către persoane cu capacități fizice, senzoriale sau intelectuale limitate sau lipsite de experiență și cunoștințe, numai dacă acestea sunt supravegheate sau sunt instruite privitor la folosirea sigură a lămpii cu acumulator și înțeleg pericolele pe care aceasta le implică.** În caz contrar există pericol de manevrare greșită și răniri

► **Încărcați acumulatorii numai cu încărcătoare recomandate de către producător.** Un încărcător recomandat pentru acumulatori de un anumit tip, poate lua foc atunci când este folosit pentru încărcarea altor acumulatori decât cei prevăzuți pentru acesta.

► **Evitați acumulările de praf la locul de muncă.** Pulberile se pot aprinde cu ușurință.

Descrierea produsului și a performanțelor sale

Utilizare conform destinației

Lampa cu acumulator este destinată iluminării mobile, limitate în timp și spațiu, a zonelor uscate din interior și aer liber și nu este adecvată pentru iluminatul interior general.

Datorită capacului special al acumulatorului, lampa cu acumulator este etanșată împotriva prafului și protejată împotriva stropilor de apă.

Bluetooth® permite utilizarea lămpii cu acumulator prin intermediul aplicației „Bosch Toolbox“.

Elemente componente

Numerotarea elementelor componente se referă la schița sculei electrice de pe pagina grafică.

- (1) Întrerupător pornit/oprit
- (2) Dispozitiv de blocare capac acumulator

- (3) Capac acumulator
- (4) Capul lămpii
- (5) Suport cu picior
- (6) Corp de răcire
- (7) Prindere stativ 5/8"
- (8) Mâner de transport
- (9) Șurub pentru capacul compartimentului de baterii
- (10) Capac compartiment baterie
- (11) Baterie rotundă
- (12) Tastă deblocare acumulator ^{A)}
- (13) Acumulator ^{A)}

A) **Accesoriiile ilustrate sau descrise nu sunt cuprinse în setul de livrare standard. Puteți găsi accesoriiile complete în programul nostru de accesorii.**

Date tehnice

Lampă cu acumulator		GLI 18V-2200 C	
Număr de identificare		3 601 D46 5..	
Tensiune nominală	V=	14,4	18
Timp de iluminare ^{A)} , aprox.	min/Ah	35	44
Flux luminos total maxim	lm	2200	
Temperatură ambientă admisă			
- în timpul încărcării	°C	0...+45	
- în timpul funcționării ^{B)} și în timpul depozitării	°C	-20...+50	
Acumulatori recomandați		GBA 14,4V GBA 18V... (max. 7.0 Ah) GBA 18V...W (max. 2.0 Ah)	
Baterie rotundă	V=	3	
	Tip	CR 2032	
Încărcătoare recomandate		AL 18... CV GAL 18V-... GAL 18V-... C GAL 18...W ^{C)} GAL 3680 GAX 18V-...	
Tip de protecție		IP 64 (etanșare împotriva prafului și protecție împotriva stropilor de apă) ^{D)}	
Transmiterea datelor			
Bluetooth®		Bluetooth® 4.1 (Low Energy) ^{E)}	
Rază acoperire semnal	m	15 ^{F)}	

Lampă cu acumulator		GLI 18V-2200 C
Gama frecvențelor de lucru	MHz	2402–2480
Putere de emisie max.	mW	<1

- A) pentru luminozitate maximă inclusiv timp de funcționare rămas în modul cu luminozitate diminuată
- B) putere mai redusă la temperaturi < 0 °C
- C) numai pentru acumulatori cu sistem de încărcare inductivă
- D) numai pentru situațiile în care capacul acumulatorului este închis și blocat
- E) Terminalele mobile trebuie să fie compatibile cu dispozitivele *Bluetooth Low Energy* (versiunea 4.1) și trebuie să accepte *Generic Access Profile (GAP)*.
- F) Raza de acoperire poate varia puternic, în funcție de condițiile exterioare, inclusiv în funcție de receptorul utilizat. În spații închise și din cauza barierelor metalice (de ex. pereți, rafturi, valize etc.) raza de acoperire *Bluetooth* poate fi considerabil mai mică.

Redarea culorilor obiectelor iluminate poate fi falsificată.

Cerințe sistem	
Terminal mobil (tabletă, smartphone)	Android 4.3 (și versiuni superioare) iOS 9 (și versiuni superioare)

Montare

Încărcarea acumulatorului (accesoriu)

Notă: Acumulatorul este parțial încărcat la livrare. Pentru a asigura funcționarea la capacitatea nominală a acumulatorului, înainte de prima utilizare încărcați complet acumulatorul în încărcător.

Acumulatorul cu tehnologie litiu-ion poate fi încărcat în orice moment, fără ca prin aceasta să i se reducă durata de viață. O întrerupere a procesului de încărcare nu dăunează acumulatorului.

Acumulatorul Li-Ion este protejat împotriva descărcării profunde prin *Electronic Cell Protection (ECP)*. Atunci când acumulatorul este descărcat, lanterna cu acumulator este deconectată prin intermediul unui circuit de protecție.

► **După deconectarea automată a lămpii cu acumulator nu mai apăsați întrerupătorul pornit/oprit.**

Acumulatorul s-ar putea deteriora. Înainte de a conecta din nou lampa cu acumulator, asigurați-vă că acumulatorul este încărcat și lampa cu acumulator s-a răcit.

Pentru extragerea acumulatorului (13) apăsați tasta de deblocare (12) vezi figura B și extrageți acumulatorul trăgându-l spre spate din lampă. **Nu forțați.**

Respectați instrucțiunile privind eliminarea.

Punerea în funcțiune a bateriei rotunde

Pentru ca lampa cu acumulator să poată fi recunoscută de terminalul mobil și fără ca acumulatorul (13) să fie introdus, ea este echipată cu o baterie rotundă, vezi figura B.

Înainte de prima punere în funcțiune, scoateți folia separatoare dintre bateria rotundă (11) și borna de contact baterie rotundă.

Slăbiți dispozitivul de blocare al capacului acumulatorului (2) și deschideți capacul acumulatorului (3).

Slăbiți șurubul capacului compartimentului bateriei și scoateți capacul compartimentului bateriei (10). Scoateți folia de pe borna de contact baterie rotundă și închideți la loc cu șurubul capacul compartimentului bateriei.

Funcționare

Punere în funcțiune

Montarea acumulatorului

Slăbiți dispozitivul de blocare al capacului acumulatorului (2) și deschideți capacul acumulatorului (3).

Introduceți acumulatorul încărcat (13) în capul lămpii (4), împingându-l până când se fixează perceptibil și este coplanar cu capul lămpii (4).

Închideți capacul acumulatorului (3) și apoi dispozitivul de blocare al capacului acumulatorului (2).

► **La închiderea capacului acumulatorului aveți grijă ca garnitura din cauciuc să fie fixată corect.** În caz contrar nu este asigurată protecția împotriva prafului și a stropilor de apă.

Instalare

Depliați cu grijă piciorul de fixare (5) și instalați lampa cu acumulator pe podea. Aveți grijă de poziția stabilă a stativului.

Fixare pe stativ

Prin orificiul de prindere pe stativ (7) puteți înșuruba lampa cu acumulator pe un stativ.

Strângeți bine șurubul de 5/8". Aveți grijă de poziția stabilă a stativului.

Rabaterea capului lămpii (vezi figura A)

Capul lămpii (4) este fixat pe mânerul de transport (8).

Capul lămpii poate fi reglat în cinci poziții cu ajutorul mânerului de transport.

Pornire/oprire

Pentru **punerea în funcțiune** a lămpii cu acumulator, apăsați întrerupătorul pornit/oprit (1).

Pentru **deconectarea** lămpii cu acumulator, apăsați din nou întrerupătorul pornit/oprit (1).

Pentru a economisi energie, conectați lanterna cu acumulator numai atunci când o folosiți.

Reglarea luminozității

Apăsați scurt întrerupătorul pornit/oprit (1), pentru a conecta lampa cu acumulator la luminozitatea maximă. Pentru reglarea luminozității în 2 trepte, țineți apăsat

întrerupătorul pornit/oprit (1), până la atingerea luminozității dorite.

Protecție la suprasarcină dependentă de temperatură

În cazul depășirii temperaturii de funcționare admise, mai întâi se va reduce luminozitatea după care, pentru protecție, lampa cu acumulator se va deconecta. Lăsați lampa cu acumulator să se răcească și conectați-o din nou.

Schimbarea bateriei rotunde (vezi figura B)

Înainte ca bateria rotundă să fie complet consumată, în aplicație va fi afișat un avertisment.

Pentru a schimba bateria rotundă (11), slăbiți dispozitivul de blocare al capacului acumulatorului (2) și deschideți capacul acumulatorului (3), vezi figura B. (9) Slăbiți șurubul capacului compartimentului bateriei și scoateți capacul compartimentului bateriei (10). Scoateți bateria rotundă descărcată și introduceți o baterie rotundă nouă. **În momentul extragerii aveți grijă să nu deteriorați suportul bateriei. Aveți grijă ca polul pozitiv al bateriei rotunde să fie îndreptat în sus.**

Închideți la loc cu șurubul capacul compartimentului bateriei.

Comandare prin intermediul aplicației

Lampa cu acumulator este echipată cu un modul *Bluetooth*®, care permite transmiterea datelor prin tehnică radio către anumite terminale mobile cu interfață *Bluetooth*® (de exemplu smartphone, tabletă).

Pentru a putea comanda lampa cu acumulator prin *Bluetooth*, aveți nevoie de aplicația Bosch (App) „Bosch Toolbox”. Descărcați aplicația dintr-un App-Store corespunzător (Apple App Store, Google Play Store).

În continuare, selectați în aplicație subpunctul „My Tools”. Display-ul terminalului dumneavoastră mobil vă arată toți ceilalți pași pentru conectarea lămpii cu acumulator la terminalul mobil.

După realizarea conexiunii cu terminalul mobil, vor fi disponibile următoarele funcții:

- Telecomandare
- Sincronizare
- Gruparea împreună a mai multe lămpi cu acumulator
- Personalizare
- Verificare status, emitere mesaje de avertizare
- Informații și setări generale
- Administrare

Instrucțiuni de lucru

Cu puțin timp înainte ca lampa cu acumulator să se deconecteze din cauza descărcării acumulatorului (13), aceasta va clipi de trei ori și va lumina cu intensitate luminoasă redusă.

Defecțiuni Cauze și remediere

Cauză	Remediere
Nu se poate realiza conexiunea <i>Bluetooth</i>® la lampa cu acumulator.	

Cauză	Remediere
Lampa cu acumulator nu emite semnal <i>Bluetooth</i> ®.	Scoateți timp de 10 secunde bateria rotundă (11) și acumulatorul (13).

Lampa cu acumulator nu se aprinde după încărcarea inductivă.

Acumulatorul cu încărcare inductivă trebuie reinițializat.	Scoateți timp de 10 secunde acumulatorul (13).
--	--

Întreținere și service

Întreținere și curățare

Becul nu poate fi înlocuit. Dacă becul se defectează, lampa cu acumulator trebuie înlocuită în întregime.

Lampa cu acumulator nu necesită întreținere și nu conține componente care să trebuiască a fi schimbare sau întreținute.

Curățați geamul din plastic al lămpii cu acumulator numai cu o lavetă uscată, moale, pentru a evita deteriorările. Nu folosiți detergenți sau solvenți.

Serviciu de asistență tehnică post-vânzări și consultanță clienți

Serviciul nostru de asistență tehnică post-vânzări răspunde întrebărilor dumneavoastră privind întreținerea și repararea produsului dumneavoastră cât și privitor la piesele de schimb. Desene decompuse ale ansamblor cât și informații privind piesele de schimb găsiți și la:

www.bosch-pt.com

Echipa de consultanță clienți Bosch vă ajută cu plăcere în chestiuni legate de produsele noastre și accesoriile lor.

În caz de reclamații și comenzi de piese de schimb vă rugăm să indicați neapărat numărul de identificare compus din 10 cifre, conform plăcuței indicatoare a tipului produsului.

România

Robert Bosch SRL
PT/MKV1-EA
Service scule electrice
Strada Horia Măcelariu Nr. 30-34, sector 1
013937 București
Tel.: +40 21 405 7541
Fax: +40 21 233 1313
E-Mail: BoschServiceCenter@ro.bosch.com
www.bosch-pt.ro

Moldova

RIALTO-STUDIO S.R.L.
Piata Cantemir 1, etajul 3, Centrul comercial TOPAZ
2069 Chisinau
Tel.: + 373 22 840050/840054
Fax: + 373 22 840049
Email: info@rialto.md

Transport

Акумуляторii Li-Ion интегрирани respectă cerințele legislației privind transportul mărfurilor перiculoase. Акумуляторii pot fi transportați rutier fără restricții de către utilizator.

În cazul transportului de către терți (de exemplu: transport aerian sau prin фирмă de expediții) trebuie respectate cerințe speciale privind амбалаята и маркаята. În această situație, la pregătirea expediției trebuie consultat un expert în transportul mărfurilor перiculoase.

Expediați акумуляторii numai în cazul în care carcasa acestora este intactă. АCOVERIȚI cu бандă de lipit contactele deschise și амбалаяти astfel акумуляторul încât să nu се поатă deplasa în interiorul амбалаялului. Vă rugăm să respectați eventualele norme национaле suplimentare.

Eliminare



Sculele electrice, акумуляторii, аксесоариите și амбалаяте трябва да се дирекционират към о стаție de ревалорификация екологичă.



Nu aruncați sculele electrice și акумуляторii/батериите в gunoiul menajer!

Numai pentru țările UE:

Conform Directivei Europene 2012/19/UE sculele electrice scoase din uz și, conform Directivei Europene 2006/66/CE, акумуляторii/батериите defecte sau consumate трябва да се colectate separat și дирекционират към о стаție de рециклация екологичă.

Акумуляторii/батериите:

Li-Ion:

Vă rugăm să respectați indicațiile de la параграфул Transport (vezi „Transport”, Pagina 96).

Български

Указания за безопасност за акумуляторни лампи



Прочетете внимателно всички указания и инструкции за безопасност. Пропуски при спазването на инструкциите за безопасност и указанията за работа могат да имат за последствие токов удар, пожар и/или тежки травми.

Съхранявайте тези указания на сигурно място.

- ▶ Моля, прочетете и спазвайте всички указания за безопасност и инструкции, които са приложени към акумуляторната батерия или електроинструмента, с който е доставена акумуляторната батерия.

- ▶ **Внимателно боравете с акумуляторната лампа.** Акумуляторната лампа генерира силна топлина, която води до увеличена опасност от пожар и експлозия.
- ▶ **Не ползвайте акумуляторната лампа в среда с повишена опасност от експлозия.**
- ▶ **След автоматичното изключване на акумуляторната лампа не продължавайте да натискате пусковия прекъсвач.** Акумуляторната батерия може да бъде повредена. Уверете се, че акумуляторната батерия е заредена и акумуляторната лампа се е охладила, преди да включвате отново акумуляторната лампа.
- ▶ **Използвайте само оригинални принадлежности на Bosch.**
- ▶ **Светлинният блок не може да се заменя.** Ако светодиодният блок се повреди, трябва да бъде заменена цялата акумуляторна лампа.
- ▶ **Преди всякакви дейности по акумуляторната лампа (напр. монтаж, поддръжка и др.), както и при транспорт и съхранение изваждайте акумуляторната батерия от акумуляторната лампа.** Съществува опасност от нараняване при задействане на пусковия прекъсвач по невнимание.
- ▶ **Не насочвайте светлинния лъч към хора или животни и не гледайте срещу него, също и от голямо разстояние.**
- ▶ **Не използвайте акумуляторната лампа в уличното движение.** Акумуляторната лампа не е предназначена за осветяване на уличното движение.



Спазвайте минимално допустимото разстояние на акумуляторната лампа до всички осветявани повърхности и предмети.

- При по-малко разстояние осветяваните предмети могат да се прегреят.
- ▶ **При повреждане и неправилна експлоатация от акумуляторната батерия могат да се отделят пари.** Проветрете помещението и, ако се почувствате неразположени, потърсете лекарска помощ. Парите могат да раздразнят дихателните пътища.
- ▶ **При неправилно използване от акумуляторна батерия от нея може да изтече електролит. Избягвайте контакта с него. Ако въпреки това на кожата Ви попадне електролит, изплакнете мястото обилно с вода. Ако електролит попадне в очите Ви, незабавно се обърнете за помощ към очен лекар.** Електролитът може да предизвика изгаряния на кожата.
- ▶ **Акумуляторната батерия може да бъде повредена от остри предмети, напр. пирони или отвертки, или от силни удари.** Може да бъде предизвикано вътрешно късо съединение и акумуляторната батерия може да се запали, да запуши, да експлодира или да се прегрее.
- ▶ **Предпазвайте неизползваните акумуляторни батерии от контакт с големи или малки метални предмети, напр. кламери, монети, ключове, пирони, винтове и др.п., тъй като те могат да предизвикат късо съ-**

единение. Последствията от късото съединение могат да бъдат изгаряния или пожар.

- ▶ **Не отваряйте акумулаторната батерия.** Съществува опасност от възникване на късо съединение.
- ▶ **Използвайте акумулаторната батерия само в комбинация с Вашия продукт от Bosch.** Само така тя е предпазена от опасно за нея претоварване.



Предпазвайте акумулаторната батерия от високи температури, напр. вследствие на продължително излагане на директна слънчева светлина или огън, както и от вода и овлажняване. Съществува опасност от експлозия.

- ▶ **Не гълтайте бутонни батерии.** Гълтането на бутонна батерия може да предизвика тежки вътрешни увреждания и смърт в рамките на 2 часа.



Бутонни батерии не бива да попадат в ръцете на деца. Ако има съмнение, че е била гълтната бутонна батерия или е била вкарана в друг отвор на тялото, потърсете незабавно лекарска помощ.

- ▶ Спрете да използвате акумулаторната лампа, ако капачето на отделението за батерии вече не може да се затваря, свалете бутонната батерия и осигурете ремонт на акумулаторната лампа.
 - ▶ **При смяна на батерията внимавайте за компетентно изпълнение на операцията.** Съществува опасност от експлозия.
 - ▶ **Не се опитвайте да презареждате бутонна батерия и не правете късо съединение между клемите ѝ.** Бутонната батерия може да протече, да експлодира, да се възпламени и да предизвика наранявания на хора.
 - ▶ **Изваждайте и изхвърляйте изхабени бутонни батерии съгласно предписанията.** Изхабени бутонни батерии могат да протекат и да увредят продукта или да предизвикат наранявания.
 - ▶ **Не прегрявайте бутонни батерии и не ги хвърляйте в огън.** Бутонната батерия може да протече, да експлодира, да се възпламени и да предизвика наранявания на хора.
 - ▶ **Внимавайте да не повредите бутонната батерия и не се опитвайте да я разглобявате.** Бутонната батерия може да протече, да експлодира, да се възпламени и да предизвика наранявания на хора.
 - ▶ **Не допускайте повредена бутонна батерия да влиза в контакт с вода.** При реакция на изтичащия литий с вода може да се отдели водород, вследствие на което да възникне пожар, експлозия или да бъдат предизвикани наранявания.
- Наименованието Bluetooth® както и графичните елементи (лога) са регистрирани търговски марки на фирма Bluetooth SIG, Inc. Ползването на това наименование и на графичните елементи от фирма Robert Bosch Power Tools GmbH става по лиценз.**
- ▶ **Преди включване на акумулаторната лампа през приложението на Бош се уверете, че има пряка ви-**

димост до акумулаторната лампа и че сте взели всички необходими предпазни мерки.

- ▶ **Не покривайте главата на лампата, докато акумулаторната лампа е включена.** По време на работа главата на лампата се нагрива и, ако топлината не се отдели, може да предизвика изгаряния.
- ▶ **Не допускайте деца да ползват акумулаторната лампа.** Тя е предназначена за професионално ползване. Децата могат да се заспят или да заспят други лица.



ВНИМАНИЕ! Не гледайте продължително време в светлинния лъч. Оптичните лъчи могат да увредят очите Ви.

- ▶ **Тази акумулаторна лампа не е предназначен за ползване от деца и лица с ограничени физически, сензорни или душевни способности или от лица с недостатъчно познания и опит. Тази акумулаторна лампа може да се използва от деца от 8-годишна възраст и лица с ограничени физически, сензорни или душевни възможности или без достатъчно опит, ако са под непосредствен надзор от лица, отговорни за безопасността им, или ако са били обучени за сигурна работа със зарядното устройство и разбират свързаните с това опасности.** В противен случай съществува опасност от грешки при ползването и наранявания
- ▶ **Зареждайте акумулаторните батерии само със зарядните устройства, които се препоръчват от производителя.** Когато използвате зарядни устройства за зареждане на неподходящи акумулаторни батерии, съществува опасност от възникване на пожар.
- ▶ **Избягвайте натрупване на прах на работното място.** Прахът може лесно да се самовъзпламени.

Описание на продукта и дейността

Предназначение на електроинструмента

Акумулаторната лампа е предназначена за временно осветяване на различни ограничени пространства в затворени помещения или на открито и не е подходяща за общо постоянно осветяване на стаи и помещения.

Чрез специалното покритие за акумулаторната батерия акумулаторната лампа е защитена от прах и пръски вода.

Bluetooth® позволява акумулаторната лампа да се използва с помощта на приложението на Bosch „Bosch Toolbox“.

Изобразени елементи

Номерирането на елементите на електроинструмента се отнася до изображенията на страниците с фигурите.

- (1) Пусков прекъсвач
- (2) Заклучване на капака на акумулаторната лампа
- (3) Капак на акумулаторната лампа
- (4) Глава на лампата
- (5) Опорен крак

- (6) Охлаждащо тяло
- (7) Гнездо за монтиране към статив 5/8"
- (8) Ръкохватка за пренасяне
- (9) Винт за капака на гнездото за батерии
- (10) Капак на гнездото за батерии
- (11) Бутонна батерия
- (12) Бутон за отключване на акумулаторна батерия ^{A)}
- (13) Акумулаторна батерия ^{A)}

A) Изображенията на фигурите и описанията допълнителни приспособления не са включени в стандартната комплектация на уреда. Изчерпателен списък на допълнителните приспособления можете да намерите съответно в каталога ни за допълнителни приспособления.

Технически данни

Акумулаторна лампа		GLI 18V-2200 C	
Каталожен номер		3 601 D46 5..	
Номинално напрежение	V=	14,4	18
Продължителност на светене ^{A)} , ок.	min/Ah	35	44
Общ светлинен ток, макс.	lm	2200	
разрешена температура на околната среда			
- при зареждане	°C	0...+45	
- при работа ^{B)} и при складиране	°C	-20...+50	
Препоръчителни акумулаторни батерии		GBA 14,4V GBA 18V... (макс. 7.0 Ah) GBA 18V...W (макс. 2.0 Ah)	
Бутонна батерия	V= тип	3 CR 2032	
препоръчителни зарядни устройства		AL 18... CV GAL 18V... GAL 18V... C GAL 18...W ^{C)} GAL 3680 GAX 18V... ^{D)}	
Вид защита		IP 64 (защита от прах и пръски вода) ^{D)}	
Пренасяне на данни			
Bluetooth®		Bluetooth® 4.1 (Low Energy) ^{E)}	
Обхват на сигнала	m	15 ^{F)}	
Работен честотен диапазон	MHz	2402-2480	
Макс. мощност на излъчване	mW	<1	

- A) при максимална яркост вкл. остатъчно време на работа в затъмен режим
- B) ограничена мощност при температури <0 °C
- C) само за индуктивни акумулаторни батерии
- D) валидно само при затворен и заключен капак на акумулаторната лампа
- E) Мобилните устройства трябва да са съвместими с Bluetooth®-Low Energy (Version 4.1) и да поддържат профила Generic Access Profile (GAP).
- F) Обхватът може да се изменя в широки граници в зависимост от конкретните условия, включително от използваното устройство. В затворени помещения и през метални прегради (напр. стени, шкафове, куфари и др.п.) обхватът на Bluetooth® сигнала може да бъде значително по-малък.

Цветовите на осветените обекти могат да изглеждат различни от истинските.

Системни предпоставки

Мобилно крайно устройство (таблет, смартфон)	Android 4.3 (и по-висок) iOS 9 (и по-висок)
--	--

Монтиране

Зареждане на акумулаторната батерия (принадлежности)

Указание: Акумулаторната батерия се доставя частично заредена. За да достигнете пълния капацитет на акумулаторната батерия, преди първото ѝ използване я заредете докрай в зарядното устройство.

Литиево-йонната акумулаторна батерия може да бъде зареждана по всяко време, без това да съкращава дълготрайността ѝ. Прекъсване на зареждането също не ѝ вреди.

Литиево-йонната акумулаторна батерия е защитена срещу дълбоко разреждане чрез електронната система "Electronic Cell Protection (ECP)". При разредена акумулаторна батерия лампата се изключва от предпазен прекъсвач.

► След автоматичното изключване на акумулаторната лампа не продължавайте да натискате пусковия прекъсвач. Акумулаторната батерия може да бъде повредена. Уверете се, че акумулаторната батерия е заредена и акумулаторната лампа е охладена, преди да включвате отново акумулаторната лампа.

За изваждане на акумулаторната батерия (13) натиснете освобождаващия бутон (12) (вж. фиг. В) и издърпайте акумулаторната батерия назад от акумулаторната лампа.

При това не прилагайте сила.

Спазвайте указанията за бракуване.

Използване на бутонната батерия

За да може акумулаторната лампа да бъде достъпна през мобилното устройство и без поставена акумулаторна батерия (13), тя разполага с бутонна батерия, вж. фиг. В.

За първоначално пускане в експлоатация свалете разделителното фолио между бутонната батерия (11) и контакта на бутонната батерия.

Освободете заключващия механизъм (2) на капака и отворете капака (3).

За отваряне на гнездото за батерии развийте винта и извадете капака (10). Свалете фолиото от контакта на бутонната батерия и затворете капака обратно с винта.

Работа с електроинструмента

Пускане в експлоатация

Поставяне на акумулаторната батерия

Освободете заключващия механизъм (2) на капака и отворете капака (3).

Поставете заредената акумулаторна батерия (13) в главата на лампата (4), докато усетите отчетливо прещракване и акумулаторната батерия се подравни спрямо главата на лампата (4).

Затворете капака (3) и го заключете с механизма (2).

► **При затваряне на капака внимавайте за правилното лягане на гуменото уплътнение.** В противен случай няма защита срещу проникване на прах и вода.

Поставяне

Внимателно разгънете стойката (5) и поставете акумулаторната лампа на пода. Внимавайте за сигурното поставяне на статива.

Захващане към статив

С гнездото (7) можете да монтирате акумулаторната лампа към статив.

Затегнете добре винта с резба 5/8". Внимавайте за сигурното поставяне на статива.

Наклонете светлинната глава (вж. фиг. А)

Светлинната глава (4) е закрепена върху дръжката за носене (8). Светлинната глава може да се настройва на пет позиции с помощта на дръжката за носене.

Включване и изключване

Натиснете за **включване** на акумулаторната лампа пусковия прекъсвач (1).

За да **изключите** акумулаторната лампа натиснете пусковия прекъсвач (1) повторно.

За да пестите енергия, включвайте акумулаторната лампа само когато я ползвате.

Настройване на яркостта

Натиснете краткотрайно пусковия прекъсвач (1), за да включите акумулаторната лампа с максимална яркост. За регулиране на яркостта на две степени задръжте натиснат пусковия прекъсвач (1) до достигане на желаната яркост.

Температурна защита срещу претоварване

При превишаване на допустимата работна температура първо се намалява яркостта, преди акумулаторната лам-

па да се изключи за защита. Изчакайте акумулаторната лампа да се охлади и я включете след това.

Смяна на бутонната батерия (вж. фиг. В)

Преди бутонната батерия да се изтощи напълно в приложението се получава съответно предупреждение.

За да смените бутонната батерия (11), освободете заключващия механизъм (2) на капака и отворете капака (3), вж. фиг. В. За отваряне на гнездото за батерии развийте винта (9) и извадете капака (10). Извадете изхабената бутонна батерия и поставете нова. **При изваждане на батерията внимавайте да не повредите гнездото за батерията. При поставяне внимавайте положителния полюс на батерията да е нагоре.**

Затворете капака на гнездото за батерията отново с винта.

Управление през приложението

Акумулаторната лампа е снабдена с *Bluetooth®* модул, който с радиотехника позволява предаването на данни до определени мобилни устройства с *Bluetooth®* интерфейс (напр. смартфон, таблет).

За да можете да управлявате акумулаторната лампа с помощта на *Bluetooth®*, трябва да инсталирате приложението на Бош "Bosch Toolbox". Заредете приложението през съответния магазин (Apple App Store, Google Play Store). След това в приложението изберете менюто "My Tools". На дисплея на Вашето мобилно устройство се показват необходимите стъпки, за да изградите връзка между акумулаторната лампа и мобилното устройство.

След като е изготвено свързване към мобилното устройство, на разположение са следните функции:

- Дистанционно управление
- Времево управление
- Съчетаване на няколко акумулаторни лампи в една група
- Персонализиране
- Проверка на състоянието, предаване на предупредителни съобщения
- Обща информация и настройки
- Управление

Указания за работа

Малко преди акумулаторната лампа да се изключи поради празна акумулаторна батерия (13), тя премигва три пъти и светва с намалена яркост.

Грешки – Причини за възникване и начини за отстраняване

Причина	Помощ
Не може да бъде изградена Bluetooth® връзка към акумулаторната лампа.	
Акумулаторната лампа не излъчва Bluetooth® сигнал.	Свалете за 10 секунди бутонната батерия (11) и акумулаторната батерия (13).

Причина	Помощ
Акумулаторната лампа не може да се вклочи след безкабелно зареждане.	
Индуктивно заредената акумулаторна батерия трябва да бъде инициализирана повторно.	Извадете за 10 секунди акумулаторната батерия (13).

Поддржане и сервис

Поддржане и почистване

Светодиодният блок не може да бъде заменен. Ако светодиодният блок се повреди, трябва да бъде заменена цялата акумулаторна лампа.

Акумулаторната лампа не изисква поддржане и не съдържа детайли, които да изискват техническо обслужване или периодична замяна.

Почиствайте пластмасовия диск на акумулаторната лампа само със суха мека кърпа, за да предотвратите надраскването му. Не използвайте почистващи препарати или разтворители.

Клиентска служба и консултация относно употребата

Сервизът ще отговори на въпросите Ви относно ремонти и поддржка на закупения от Вас продукт, както и относно резервни части. Покомпонентни чертежи и информация за резервните части ще откриете и на: www.bosch-pt.com

Екипът по консултация относно употребата на Bosch ще Ви помогне с удоволствие при въпроси за нашите продукти и техните аксесоари.

Моля, при въпроси и при поръчване на резервни части винаги посочвайте 10-цифрения каталожен номер, изписан на табелката на уреда.

България

Robert Bosch SRL
Service scule electrice
Strada Horia Măcelariu Nr. 30–34, sector 1
013937 București, România
Тел.: +359(0)700 13 667 (Български)
Факс: +40 212 331 313
Email: BoschServiceCenterBG@ro.bosch.com
www.bosch-pt.com/bg/bg/

Транспортиране

Включените в окомплектовката литиево-йонни акумулаторни батерии са в обхвата на изискванията на нормативните документи, касаещи продукти с повишена опасност. Акумулаторните батерии могат да бъдат транспортирани от потребителя на публични места без допълнителни разрешителни.

При транспортиране от трети страни (напр. при въздушен транспорт или ползване на куриерски услуги) има специални изисквания към опаковането и обозначаването им.

За целта при подготовката на пакетирането се консултирайте с експерт в съответната област.

Изпращайте акумулаторни батерии само ако корпусът им не е повреден. Изолирайте открити контактни клеми с лепящи ленти и опаковайте акумулаторните батерии така, че да не могат да се изместват в опаковката си. Моля, спазвайте също и допълнителни национални предписания.

Бракуване



Електроинструментите, акумулаторните батерии и допълнителните приспособления трябва да бъдат предавани за оползотворяване на съдържащите се в тях суровини.



Не изхвърляйте електроинструменти и акумулаторни или обикновени батерии при битовите отпадъци!

Само за страни от ЕС:

Съгласно европейска директива 2012/19/ЕС електроуредите, които не могат да се ползват повече, а съгласно европейска директива 2006/66/ЕО повредени или изхабени обикновени или акумулаторни батерии трябва да се събират и предава за оползотворяване на съдържащите се в тях суровини.

Акумулаторни или обикновени батерии:

Литиево-йонни:

Моля, спазвайте указанията в раздела Транспортиране (вж. „Транспортиране“, Страница 100).

Македонски

Безбедносни напомени за батериски светилки




Прочитајте ги сите безбедносни напомени и упатства. Грешките настанати како резултат од непридржување до безбедносните напомени и упатства може да

предизвикаат електричен удар, пожар и/или тешки повреди.

Чувајте ги безбедносните напомени и упатства за користење и за во иднина.

- ▶ Ве молиме прочитајте ги и внимавајте на безбедносните напомени и упатства, што се приложени на батеријата или електричниот алат.
- ▶ **Ракувајте внимателно со батериската светилка.** Батериската светилка создава јака топлина, која може да доведе до зголемена опасност од пожар или експлозија.

- ▶ **Со батериската светилка не работете во околина каде има опасност од експлозија.**
 - ▶ **По автоматското исклучување на батериската светилка не притискајте на прекинувачот за вклучување/исклучување.** Батеријата може да се оштети. Проверете дали батеријата е наполнета и дали батериската светилка е изладена пред повторно да ја вклучите.
 - ▶ **Користете само оригинална Bosch опрема.**
 - ▶ **Изворот на светлина не може да се замени.** Ако изворот на светлина е дефектен, мора да се замени целата батериска светилка.
 - ▶ **Пред каква било интервенција на батериската светилка (на пр. монтажа, одржување итн.) како и при транспорт и складирање, извадете ја батеријата од батериската светилка.** При невнимателно притискање на прекинувачот за вклучување/исклучување постои опасност од повреда.
 - ▶ **Не го насочувајте зракот светлина кон лица или животни и не погледнувајте директно во него, дури ни од голема оддалеченост.**
 - ▶ **Не ги користете батериските светилки во сообраќајот.** Батериските светилки не се дозволени за осветлување во сообраќајот.
-  **0,2 m** Одржувајте минимално растојание на батериската светилка до сите осветлени површини и предмети. Ако нема доволно растојание, осветлените предмети може да се прегреат.
- ▶ **При оштетување и непрописна употреба на батеријата може да излезе пара.** Внесете свеж воздух и доколку има повредени однесете ги на лекар. Парата може да ги надразни дишните патишта.
 - ▶ **При погрешно користење, може да истече течност од батеријата. Избегнувајте контакт со неа. Доколку случајно дојдете во контакт со течноста, исплакнете ја со вода. Доколку течноста дојде во контакт со очите, побарајте лекарска помош.** Истечената течност од батеријата може да предизвика кожни иритации или изгореници.
 - ▶ **Батеријата може да се оштети од острите предмети како на пр. клинци или одвртувач или со надворешно влијание.** Може да дојде до внатрешен краток спој и батеријата може да се запали, да пушти чад, да експлодира или да се прегрее.
 - ▶ **Неупотребената батерија држете ја подалеку од канцелариски спојувалки, клучеви, железни пари, клинци, завртки или други мали метални предмети, што може да предизвикаат премостување на контактите.** Краток спој меѓу контактите на батеријата може да предизвика изгореници или пожар.
 - ▶ **Не ја отворајте батеријата.** Постои опасност од краток спој.
 - ▶ **Користете ја батеријата само за поврзување со Вашиот Bosch производ.** Само на тој начин батеријата ќе се заштити од опасно преоптоварување.



Заштитете ја батеријата од топлина, на пр. од долготрајно изложување на сончеви зраци, оган, вода и влага. Инаку, постои опасност од експлозија.

- ▶ **Никогаш не ги голтајте копчестите батерии.**

Проголтувањето на копчеста батерија може во рок од 2 часа да доведе до сериозни внатрешни изгореници или смрт.



Бидете сигурни, дека децата не доаѓаат во допир со копчестата батерија. Доколку постои сомневање дека копчестата батерија е проголтана или е вметната во друг дел од телото, веднаш побарајте медицинска помош.

- ▶ Не ја користете повеќе батериската светилка, ако капакот на батеријата веќе не може да се затвори, извадете ја копчестата батерија и поправете ја батериската светилка.
 - ▶ **При менување на батеријата внимавајте на прописна замена на батеријата.** Инаку, постои опасност од експлозија.
 - ▶ **Не се обидувајте повторно да ја полните копчестата батерија и не ја премостувајте.** Копчестата батерија може да протече, да експлодира, да се запали и да повреди лица.
 - ▶ **Прописно отстранете ги и фрлете ги испразнетите копчести батерии.** Испразнетите копчести батерии може да протечат и со тоа да го оштетат производот или да повредат лица.
 - ▶ **Не ја прегревајте копчестата батерија и не ја фрлајте во оган.** Копчестата батерија може да протече, да експлодира, да се запали и да повреди лица.
 - ▶ **Не ја оштетувајте копчестата батерија и не ја расклопувајте.** Копчестата батерија може да протече, да експлодира, да се запали и да повреди лица.
 - ▶ **Копчестата батерија не ја доведувајте во контакт со вода.** Литиумот што истекува може со вода да создаде водород и со тоа да доведе до пожар, експлозија или до повреда на лица.
- Ознаката со зборови Bluetooth® како и сликите (логоата) се регистрирани трговски марки и сопственост на Bluetooth SIG, Inc. Секое користење на оваа ознака со зборови/слики се врши со лиценца преку Robert Bosch Power Tools GmbH.**
- ▶ **Пред вклучување на батериската светилка со помош на Bosch-апликацијата бидете сигурни, дека има визуелен контакт до батериската светилка и дека се запазени сите безбедносни мерки.**
 - ▶ **Не ја покривајте главата на светилката, доколку батериската светилка работи.** Главата на светилката се затоплува со текот на работата и може да предизвика изгореници, доколку се акумулира топлина.
 - ▶ **Не им дозволувајте на децата да ја користат батериската светилка.** Таа е наменета за



професионална употреба. Децата можат од невнимание да се заслепат себеси или други лица.

ВНИМАНИЕ! Не гледајте долго во зракот светлина. Оптичкото зрачење може да им наштети на очите.

- ▶ Оваа батериска светилка не е предвидена за користење од страна на деца и лица со ограничени физички, сензорни или ментални способности или недоволно искуство и знаење. Оваа батериска светилка може да ја користат деца над 8 години како и лица со ограничени физички, сензорни и ментални способности или со недоволно искуство и знаење, доколку се под надзор од лица одговорни за нивната безбедност или се подучени за безбедно ракување со батериската светилка и ги разбираат опасностите кои може да произлезат од тоа. Инаку постои опасност од погрешна употреба и повреди
- ▶ Батериите полнете ги со полначи што се препорачани исклучиво од производителот. Доколку полначот кој е наменет за одреден вид на батерии, се користи со други батерии, постои опасност од пожар.
- ▶ Избегнувајте собирање прав на работното место. Правта лесно може да се запали.

Опис на производот и перформансите

Наменета употреба

Батериската светилка е наменета за преносливо, просторно и временски ограничено осветлување во внатрешен и надворешен простор и не е погодна за вообичаено осветлување на простории.

Со специјалниот капак на батеријата, батериската светилка е отпорна на прав и прскање.

Bluetooth[®] овозможува да се користи батериската светилка со помош на Bosch-апликацијата „Bosch Toolbox“.

Илустрација на компоненти

Нумерирањето на сликите со компоненти се однесува на приказот на електричниот алат на графичката страница.

- (1) Прекинувач за вклучување/исклучување
- (2) Блокирање на капакот на батеријата
- (3) Капак на батеријата
- (4) Глава на светилката
- (5) Ногарка за стоење
- (6) Разладно тело
- (7) Прифат на стативот 5/8"
- (8) Рачка за носење
- (9) Завртка за поклопецот од преградата за батерии
- (10) Капак на преградата за батерии

- (11) Копчеста батерија
- (12) Копче за ослободување на батеријата ^{A)}
- (13) Батерија ^{A)}

A) Илустрираната или опишана опрема не е дел од стандардниот обем на испорака. Целосната опрема може да ја најдете во нашата Програма за опрема.

Технички податоци

Батериски светилки		GLI 18V-2200 C	
Број на дел/артикул		3 601 D46 5..	
Номинален напон	V=	14,4	18
Времетраење на светлината ^{A)} , околу	min/Ah	35	44
Макс. вкупен прозрачен флукс	lm	2200	
дозволена околна температура			
– при полнење	°C	0...+45	
– при работење ^{B)} и при складирање	°C	–20...+50	
препорачани батерии		GBA 14,4V GBA 18V... (макс. 7.0 Ah) GBA 18V...W (макс. 2.0 Ah)	
Копчеста батерија	V= Тип	3 CR 2032	
препорачани полначи		AL 18... CV GAL 18V-... GAL 18V-... C GAL 18...W ^{C)} GAL 3680 GAX 18V-...	
Вид на заштита		IP 64 (отпорна на прав и прскање) ^{D)}	
Пренос на податоци			
<i>Bluetooth</i> [®]		<i>Bluetooth</i> [®] 4.1 (ниска енергија) ^{E)}	
Опсег на сигналот		15 m ^{F)}	
Опсег на оперативна фреквенција	MHz	2402–2480	
макс. јачина на испраќање	mW	<1	

A) при максимална осветленост вкл. преостанато време во режим на затемнување

B) ограничена јачина при температури <0 °C

C) само за индуктивни батерии

D) важи само при затворен и блокиран капак за батерија

E) Мобилните уреди мора да се компатибилни со *Bluetooth*[®] уредите со ниска енергија (верзија 4.1) и да го поддржуваат Generic Access Profile (GAP).

- F) Опсегот може многу да варира во зависност од надворешните услови, вклучително и приемникот што се употребува. Во затворените простории и со метални бариери (на пр. сидови, регални, куфери итн.) опсегот на Bluetooth® може значително да се намали.

Одблесокот на осветлените објекти може да биде со лажна боја.

Системски барања

Мобилен уред (таблет, паметен телефон)	Android 4.3 (и понов) iOS 9 (и понов)
--	--

Монтажа

Полнење на батеријата (опрема)

Напомена: Батеријата се испорачува делумно наполнета. За да ја наполните целосно батеријата, пред првата употреба ставете ја на полнач додека не се наполни целосно.

Литиум-јонските батерии може да се наполнат во секое време, без да се намали нивниот животен век. Прекилот при полнењето не ѝ наштетува на батеријата.

Литиум-јонската батерија е заштитена од длабоко празнење со „Electronic Cell Protection (ECP)“. Доколку батеријата е испразнета, батериските светилки се исклучуваат со заштитен прекинувач.

- **По автоматското исклучување на батериската светилка не притискајте на прекинувачот за вклучување/исклучување.** Батеријата може да се оштети. Проверете дали батеријата е наполнета и дали е оладена батериската светилка пред повторно да ја вклучите.

За вадење на батеријата (13) притиснете го копчето за отклучување (12) (види слика В) и извлекете ја батеријата наназад од батериската светилка. **Притоа не употребувајте сила.**

Внимавајте на напомените за отстранување.

Активирање на копчестата батерија

За да може батериската светилка да се лоцира и без батерија (13) од мобилен уред, таа е опремена со копчеста батерија, види слика В.

При првото пуштање во употреба извадете ја разделната фолија меѓу копчестата батерија (11) и контактот за копчести батерии.

Ослободете ја бравата на капакот на батеријата (2) и отворете го капакот (3).

Олабавете ја завртката на поклопецот од преградата за батерии и извадете го (10). Отстранете ја фолијата од контактот за копчести батерии и повторно затворете го поклопецот од преградата за батерии со завртката.

Употреба

Ставање во употреба

Вметнување на батеријата

Ослободете ја бравата на капакот на батеријата (2) и отворете го капакот (3).

Ставете ја наполнетата батерија (13) во главата на светилката (4), додека не се вклопи и не налегне на главата на светилката (4).

Затворете го капакот на батеријата (3), а потоа и бравата на капакот на батеријата (2).

- **При затворање на капакот на батеријата внимавајте на правилно поставување на гумената трака.** Инаку нема да се загарантира заштитата од прав и прскање.

Поставување

Внимателно расклопете ја основата (5) и оставете ја батериската светилка на подот. Внимавајте стативот да биде безбедно поставен.

Прицврстување на статив

Со прифатот за статив (7) може да ја зашрафите батериската светилка на статив.

Цврсто затегнете ги завртките 5/8". Внимавајте стативот да биде безбедно поставен.

Вртење на главата на светилката (види слика А)

Главата на светилката (4) е прицврстена на рачката за носење (8). Главата на светилката може да се постави во пет позиции со помош на рачката за носење.

Вклучување/исклучување

За **ставање во употреба** на батериската светилка, притиснете го прекинувачот за вклучување/исклучување (1).

За да ја **исклучите** батериската светилка, одново притиснете го прекинувачот за вклучување/исклучување (1).

За да заштедите енергија, вклучувајте ја батериската светилка само доколку ја користите.

Подесување на осветленоста

Кратко притиснете на прекинувачот за вклучување/исклучување (1), за да ја вклучите батериската светилка со максимална осветленост. За подесување на осветленоста во 2 степени, држете го притиснат прекинувачот за вклучување/исклучување (1), додека не се постигне саканата осветленост.

Заштита од преоптоварување во зависност од температурата

При надминување на дозволената оперативна температура прво се намалува осветленоста, пред евентуално да се исклучи батериската светилка заради заштита. Оставете ја батериската светилка да се олади и повторно вклучете ја.

Замена на копчестата батерија (види слика В)

Пред целосно да се истроши копчестата батерија, на апликацијата се прикажува предупредување.

За да ја замените копчестата батерија (11), ослободете ја бравата на капакот на батеријата (2) и извадете го капакот (3), види слика В. Олабавете ја завртката на поклопецот од преградата за батерија (9) и извадете го (10). Извадете ја празната копчеста батерија и вметнете нова. **При вадењето внимавајте на тоа, држачот за батерија да не е оштетен. Внимавајте на тоа, позитивниот пол на копчестата батерија да биде свртен нагоре.**

Затворете го повторно поклопецот од преградата за батерија со завртката.

Управување преку апликацијата

Батериската светилка е опремена со Bluetooth®-модул, којшто со безжична технологија овозможува пренос на податоци до одредени мобилни уреди со Bluetooth®-интерфејс (на пр. паметен телефон, таблет).

За да можете да ја управувате батериската светилка преку Bluetooth®, потребна ви е Bosch-апликацијата „Bosch Toolbox“. Преземете ја апликацијата преку соодветниот App-Store (Apple App Store, Google Play Store).

Потоа во апликацијата изберете ја потточката „My Tools“. Екранот на Вашиот мобилен уред ги покажува сите понатамошни чекори за поврзување на батериската светилка со уредот.

Откако ќе се воспостави врска со крајниот уред, на располагање се следните функции:

- Далечинска контрола
- Временска контрола
- Комбинирање на повеќе батериски светилки во една група
- Персонализирање
- Проверка на статусот, издавање на пораки за предупредување
- Општи информации и подесувања
- Управување

Совети при работењето

Кратко пред да се исклучи батериската светилка поради празна батерија (13), таа ќе трепне три пати и светне со намалена светлост.

Дефект - Причини и помош

Причина	Помош
Не може да се воспостави Bluetooth®-врска со батериската светилка.	
Батериската светилка не испраќа Bluetooth®-сигнал.	Извадете ги за 10 секунди копчестата батерија (11) и батеријата (13).

Батериската светилка не се вклучува по безжичното полнење.

Причина	Помош
Индукциската батерија мора повторно да се активира.	Извадете ја 10 секунди батеријата (13).

Одржување и сервис**Одржување и чистење**

Изворот на светлина не може да се замени. Ако изворот на светлина е дефектен, мора да се замени целата батериска светилка.

Батериската светилка не мора да се одржува и не содржи делови, што треба да се менуваат или одржуваат.

Исчистете го пластичното стакло на батериската светилка со сува, мека крпа, за да избегнете оштетувања. Не користете средства за чистење или раствори.

Сервисна служба и совети при користење

Сервисната служба ќе одговори на Вашите прашања во врска со поправката и одржувањето на Вашиот производ како и резервните делови. Ознаки за експлозија и информации за резервните делови исто така ќе најдете на: **www.bosch-pt.com**

Тимот за советување при користење на Bosch ќе ви помогне доколку имате прашања за нашите производи и опрема.

За сите прашања и нарачки на резервни делови, Ве молиме наведете го 10-цифрениот број од спецификационата плочка на производот.

Македонија

Д.Д.Електрис
Сава Ковачевиќ 47Њ, број 3
1000 Скопје
Е-пошта: dimce.dimcev@servis-bosch.mk
Интернет: www.servis-bosch.mk
Тел./факс: 02/ 246 76 10
Моб.: 070 595 888

Д.П.Т.У "РОЈКА"
Јани Лукровски бб; Т.Ц Автокоманда локал 69
1000 Скопје
Е-пошта: servisrojka@yahoo.com
Тел: +389 2 3174-303
Моб: +389 70 388-520, -530

Транспорт

Литиум-јонските батерии подлежат на барањата на Законот за опасни материјали. Батериите може да се транспортираат само од страна на корисникот, без потреба од дополнителни квалификации.

При пренос на истите од страна на трети лица (на пр. воздушен транспорт или шпедиција) неопходно е да се внимава на специјалните напомени на амбалажата и ознаките. Во таков случај, при подготовката на пратката мора да се повика експерт за опасни супстанции.

Транспортирајте ги батериите само доколку куќиштето е неоштетено. Залепете ги отворените контакти и

спакувајте ја батеријата на тој начин што нема да се движи во амбалажата. Ве молиме внимавајте на евентуалните дополнителни национални прописи.

Отстранување



Електричните апарати, батериите, опремата и амбалажите треба да се отстранат на еколошки прифатлив начин.



Не ги фрлајте електричните апарати и батериите во домашната канта за ѓубре!

Само за земјите од ЕУ:

Според европската регулатива 2012/19/EU електричните апарати што се вон употреба и дефектните или искористените батерии според регулативата 2006/66/ЕС мора одделно да се соберат и да се рециклираат за повторна употреба.

Батерии:

Литиум-јонски:

Ве молиме внимавајте на напомените во делот Транспорт (види „Транспорт“, Страница 104).

► **Izvadite bateriju iz baterijske lampe pre svih radova na baterijskoj lampi (npr. montaža, održavanje), kao i prilikom njenog transporta i skladištenja.** Kod slučajnog aktiviranja prekidača za uključivanje/isključivanje postoji opasnost od povrede.

► **Ne usmeravajte svetlosni zrak na osobe ili životinje i ne gledajte sami u svetlosni zrak čak ni sa većeg rastojanja.**

► **Baterijsku lampu nemojte koristiti u saobraćaju.** Baterijska lampa nije odobrena da se koristi kao osvetljenje u saobraćaju.

Poštujte minimalno rastojanje između baterijske lampe i svih osvetljenih površina i predmeta. Ako se ne ispoštuje ovo minimalno rastojanje, osvetljeni predmeti mogu da se pregreju.

► **Kod oštećenja i nestručne upotrebe akumulatorske baterije mogu izlaziti pare.** Dovedite svež vazduh i potražite lekara ako dođe do tegoba. Para može nadražiti disajne puteve.

► **Kod pogrešne primene može tečnost da izađe iz akumulatorske baterije. Izbegavajte kontakt sa njom. Kod slučajnog kontakta isperite vodom. Ako tečnost dospe u oči, dodatno potražite i lekarsku pomoć.** Tečnost baterije koja izlazi može voditi nadražajima kože ili opekotinama.

► **Baterija može da se ošteti oštrim predmetima, kao npr. ekserima ili odvijačima zavrtnjeva ili usled dejstva neke spoljne sile.** Može da dođe do internog kratkog spoja i akumulatorska baterija može da izgori, dimi, eksplodira ili da se pregreje.

► **Držite nekorišćeni bateriju dalje od kancelarijskih spajalica, novčića, ključeva, eksera, zavrtnja ili drugih malih metalnih predmeta, koji mogu prouzrokovati premošćavanje kontakata.** Kratak spoj između kontakata baterije može imati za posledicu opekotine ili vatru.

► **Ne otvarajte bateriju.** Postoji opasnost od kratkog spoja.

► **Koristite bateriju isključivo sa vašim Bosch proizvodom.** Samo tako se akumulator štiti od opasnog preopterećenja.



Zaštitite bateriju od izvora toplote, npr. i od trajnog sunčevog zračenja, vatre, vode i vlage. Inače postoji opasnost od eksplozije.



► **Nikada nemojte gutati dugmaste baterije.** Gutanje dugmaste baterije u roku od 2 sata može da dovede do ozbiljnih unutrašnjih opekotina i do smrti.

Pobrinite se da se dugmasta baterija ne nalazi u dometu dece. Ukoliko postoji sumnja da je dugmasta baterija progutana ili se nalazi u drugim otvorima tela, odmah posetite lekara.

► **Baterijsku lampu nemojte dalje koristiti ukoliko se poklopac pregrade za bateriju ne može zatvoriti, uklonite dugmastu bateriju i odnesite baterijsku lampu na popravku.**

Srpski

Sigurnosne napomene za baterijske lampe



Pročitajte sva upozorenja i uputstva.

Propusti u poštovanju napomena za sigurnost i uputstava mogu da prouzrokuju električni udar, požar i/ili teške povrede.

Čuvajte sva upozorenja i uputstva za budućnost.

- Pročitajte sve sigurnosne napomene i uputstva, koja su priložena uz bateriju ili električni alat uz koji je baterija isporučena.
- **Oprezno rukujte baterijskom lampom.** Baterijska lampa razvija veliku toplotu, što uzrokuje povećanu opasnost od požara i eksplozija.
- **Baterijsku lampu nemojte koristiti u potencijalno eksplozivnom okruženju.**
- **Posle automatskog isključenja baterijske lampe više ne pritiskajte prekidač za uključivanje/isključivanje.** Akumulator se može oštetiti. Uverite se da je akumulator napunjen i da se baterijska lampa ohladila pre nego što je ponovo uključite.
- **Upotrebljavajte samo originalni Bosch pribor.**
- **Izvor svetlosti ne može da se zameni.** Ako je izvor svetlosti u kvaru, mora da se zameni kompletna akumulatorska lampa.

- ▶ **Prilikom menjanja baterija vodite računa da ih menjate na ispravan način.** Inače postoji opasnost od eksplozije.
- ▶ **Ne pokušavajte da ponovo napunite dugmastu bateriju i ne pravite kratak spoj.** Dugmasta baterija može da iscuri, eksplodira, zapali se i povredi osobe.
- ▶ **Ispražnjene dugmaste baterije uklonite prema propisima.** Ispražnjene dugmaste baterije mogu da procure i tako oštete proizvod ili povrede osobe.
- ▶ **Dugmastu bateriju ne pregrevajte i ne bacajte je u vatru.** Dugmasta baterija može da iscuri, eksplodira, zapali se i povredi osobe.
- ▶ **Dugmastu bateriju ne oštećujte i ne rastavljajte.** Dugmasta baterija može da iscuri, eksplodira, zapali se i povredi osobe.
- ▶ **Oštećena dugmasta baterija ne sme da ima kontakt sa vodom.** Iscurili litijum sa vodom može da formira vodonič i tako izazove požar, eksploziju ili povrede osoba.

Bluetooth naziv kao i zaštitni znak (logo) su registrovane robne marke i vlasništvo kompanije Bluetooth SIG, Inc. Za svaku upotrebu ovog naziva / zaštitnog znaka Robert Bosch Power Tools GmbH poseduje licencu.

- ▶ **Pre uključanja akumulatorske baterijske lampe pomoću Bosch-ove aplikacije uverite se da postoji vizuelni kontakt sa baterijskom lampom i da ste preduzeli sve mere predostrožnosti.**
- ▶ **Nemojte prekrivati glavu lampe dok baterijska lampa radi.** Tokom rada glava lampe se zagreva i može da izazove opekotine ako se isuviše zagreje.
- ▶ **Nemojte dati deci da koriste baterijsku lampu.** Ona je zamišljena za profesionalnu upotrebu. Deca mogu nenamerno da zaslepe sebe ili druge osobe.



PAŽNJA! Nemojte dugo gledati u svetlosni snop. Optično zračenje može biti štetno za Vaše oči.

- ▶ **Ovu baterijsku lampu ne treba da koriste deca i lica sa ograničenim psihičkim, senzornim ili duševnim sposobnostima ili lica sa nedostatkom iskustva i znanja.** Ovu baterijsku lampu mogu da koriste deca od 8 godina i lica sa ograničenim psihičkim, senzornim ili duševnim sposobnostima ili lica sa nedostatkom iskustva i znanja, ukoliko ih nadzire lice koje je odgovorno za njihovu sigurnost ili ako ih ono uputi u siguran rad baterijskom lampom i ako razumeju sa time povezane opasnosti. U suprotnom postoji opasnost od pogrešnog rukovanja i povreda
- ▶ **Punite baterije samo sa punjačima koje preporučuje proizvođač.** Za uređaj za punjenje koji je pogodan za određenu vrstu aku-baterije, postoji opasnost od požara, ako se koristi sa drugim aku-baterijama.
- ▶ **Izbegavajte sakupljanje prašine na radnom mestu.** Prašine se mogu lako zapaliti.

Opis proizvoda i rada

Predviđena upotreba

Baterijska lampa je namenjena za po mestu promenljivo, prostorno i vremenski ograničeno osvetljavanje u unutrašnjim i spoljašnjim zonama, a nije namenjena za opšte osvetljenje prostorija.

Zahvaljujući specijalnom poklopcu baterije, baterijska lampa je zaštićena od prašine i otporna na vodu.

Bluetooth® omogućava baterijskoj lampi da radi pomoću Bosch-ove aplikacije „Bosch Toolbox“.

Komponente sa slike

Označavanje brojevima komponenti sa slika odnosi se na prikaz električnog alata na grafičkoj strani.

- (1) Prekidač za uključivanje/isključivanje
- (2) Zaključavanje poklopca baterije
- (3) Poklopac baterije
- (4) Glava svetiljke
- (5) Nožica za stajanje
- (6) Rashladno telo
- (7) Prijemnica za stativ 5/8"
- (8) Hvataljka za nošenje
- (9) Zavrtanj za poklopac prostora za bateriju
- (10) Poklopac prostora za bateriju
- (11) Dugmasta baterija
- (12) Taster za otključavanje baterije ^{A)}
- (13) Baterija ^{A)}

A) Prikazani ili opisani pribor ne spada u standardno pakovanje. Kompletni pribor možete da nadete u našem programu pribora.

Tehnički podaci

Lampica sa akumulatorskom baterijom		GLI 18V-2200 C	
Sachnummer		3 601 D46 5..	
Nominalni napon	V=	14,4	18
Trajanje svetla ^{A)} , oko.	min/Ah	35	44
Ukupan protok svetla, maks.	U	2200	
dozvoljena ambijentalna temperatura			
- prilikom punjenja	°C	0...+45	
- tokom rada ^{B)} i skladištenju	°C	-20...+50	
preporučene akumulatorske baterije		GBA 14,4V GBA 18V... (max. 7.0 Ah) GBA 18V...W (max. 2.0 Ah)	

Lampica sa akumulatorskom baterijom		GLI 18V-2200 C
Dugmasta baterija	V= Tip	3 CR 2032
preporučeni punjači		AL 18... CV GAL 18V... GAL 18V... C GAL 18...W ^{C)} GAL 3680 GAX 18V... IP 64 (zaštićena od prašine i otporna na vodu) ^{D)}
Vrsta zaštite		
Prenos podataka		
Bluetooth®		Bluetooth® 4.1 (Low Energy) ^{E)}
Opseg dopiranja signala	m	15 ^{F)}
Opseg radne frekvencije	MHz	2402–2480
maks. snaga emitovanja	mW	<1

- A) pri maksimalnoj osvetljenosti uklj. preostalo vreme rada u dimovanom načinu rada
- B) ograničena snaga pri temperaturama < 0
- C) samo za induktivne baterije
- D) relevantno samo ako je poklopac baterije zatvoren i zaključan
- E) Mobilni krajnji uređaji moraju biti kompatibilni sa Bluetooth®-Low-Energy uređajima (verzija 4.1) i moraju da podržavaju Generic Access Profile (GAP).
- F) Opseg može veoma varirati, u zavisnosti od spoljašnjih uslova, uključujući i upotrebljeni prijemnik. Unutar zatvorenih prostorija i kroz metalne prepreke (npr. zidove, police, koferu i sl.) opseg dopiranja Bluetooth®-a može biti znatno manji.

Reprodukcija boje osvetljenih objekata može da bude pogrešna.

Sistemske preduslove

Mobilni krajnji uređaj (tablet, pametni telefon)	Android 4.3 (i više) iOS 9 (i više)
--	--

Montaža

Punjenje baterije (pribor)

Napomena: akumulatorska baterija se isporučuje delimično napunjena. Da bi osigurali punu snagu akumulatorske baterije, bateriju napunite pre prve upotrebe u punjaču.

Litijum-jonska akumulatorska baterija može da se puni u svako doba, a da joj se ne skraćuje vek trajanja. Prekidanje punjenja ne šteti akumulatorskoj bateriji.

Litijum-jonska akumulatorska baterija je zaštićena od prevelikog pražnjenja zahvaljujući funkciji „Electronic Cell Protection“ (ECP). Pri ispražnjenom akumulatoru se akumulatorka svetiljka isključuje zaštitnom vezom.

- **Posle automatskog isključenja baterijske lampe više ne pritisajte prekidač za uključivanje/isključivanje.**

Akumulatorska baterija se može oštetiti. Proverite da li je baterija napunjena i da li baterijska lampa ohlađena, pre nego što je ponovo uključite.

Za vađenje baterije **(13)** pritisnite taster za otključavanje **(12)** (pogledajte sliku **B**) i izvucite bateriju unazad iz baterijske lampe. **Ne upotrebljavajte pritom silu.** Obratite pažnju na uputstva za uklanjanje dubreta.

Puštanje dugmaste baterije u rad

Da bi baterijsku lampu mobilni krajnji uređaj mogao da detektuje i bez stavljenosti baterije **(13)**, potrebno je da ona poseduje dugmastu bateriju, vidite sliku **B**.

Za prvo puštanje u rad uklonite razdvojni foliju između dugmaste baterije **(11)** i kontakta dugmaste baterije.

Oslobodite zaključavanje poklopca baterije **(2)** i otklopite poklopac baterije **(3)**.

Otpustite zavrtnanj i zatim skinite poklopac pregrade za baterije. **(10)**. Skinite foliju sa kontakta dugmaste baterije i zatvorite poklopac pregrade za baterije pomoću zavrtnja.

Rad

Puštanje u rad

Ubacivanje baterije

Otključajte poklopac baterije **(2)** i otklopite ga **(3)**.

Stavite napunjenu bateriju **(13)** u glavu lampe **(4)**, dok osetno ne ulegne i ne bude u ravni sa glavom lampe **(4)**.

Zatvorite poklopac baterije **(3)** a zatim i zaključavanje poklopca baterije **(2)**.

- **Prilikom zatvaranja poklopca baterije obratite pažnju na pravilno nasedanje gumene zaptivke.** U suprotnom neće biti moguća zaštita od prašine i vode.

Postavljanje

Pažljivo rasklopite postolje **(5)** i stavite baterijsku lampu na pod. Vodite računa da stativ stoji bezbedno.

Pričvršćivanje na stativ

Pomoću prijemnice za stativ **(7)** baterijsku lampu možete da zavrnete na stativ.

Pritegnite zavrtnanj od 5/8". Vodite računa da stativ stoji bezbedno.

Zakretanje glave lampe (pogledajte sliku **A**)

Glava lampe **(4)** je pričvršćena za ručku za nošenje **(8)**.

Glava lampe može pomoću drške za nošenje da se podese i pet položaja.

Uključivanje-isključivanje

Za **puštanje u rad** baterijske lampe, pritisnite taster da uključivanje/isključivanje **(1)**.

Za isključivanje baterijske lampe **ponovo** pritisnite taster za uključivanje/isključivanje **(1)**.

Da bi štedeli energiju, uključite akumulatorsku sijalicu samo kada je koristite.

Podešavanje svetloće

Kratko pritisnite taster za uključivanje/isključivanje (1), da biste uključili baterijsku lampu sa maksimalnom osvetljenosti. Za prilagođavanje jačine svetlosti u 2 stepena, prekidač za uključivanje/isključivanje (1) držite pritisnut dok ne postignete željenu jačinu svetlosti.

Zaštita od preopterećenja zavisna od temperature

Ako se prekorači dozvoljena radna temperatura, prvo se smanjuje osvetljenost, pre nego što se baterijska lampa radi zaštite eventualno isključi. Ostavite akumulatorsku svetiljku da se ohladi i nakon toga je ponovo uključite.

Zamena dugmaste baterije (pogledajte sliku B)

Pre nego što dugmasta baterija bude u potpunosti potrošena, aplikacija će prikazati upozorenje.

Za zamenu dugmaste baterije (11), otključajte poklopac baterije (2) i sklopite poklopac baterije (3), pogledajte sliku B. Otpustite zavrtnj (9) i zatim skinite poklopac pregrade za baterije (10). Izvadite praznu dugmastu bateriju i ubacite novu. **Prilikom vađenja vodite računa o tome da ne oštetite držač baterije. Obratite pažnju na to da pozitivni pol (plus) dugmaste baterije pokazuje na gore.**

Zatvorite poklopac pregrade za baterije pomoću zavrtnja.

Upravljanje preko aplikacije

Baterijska lampa je opremljena Bluetooth® modulom, koji pomoću radio-tehnike dozvoljava prenos podataka na određene mobilne krajnje uređaje sa Bluetooth® interjesom (npr. pametni telefon, tablet).

Da biste mogli da upravljate baterijskom lampom preko Bluetooth®-a, potrebna Vam je Bosch-ova aplikacija „Bosch Toolbox“. Učitajte ovu aplikaciju preko odgovarajućeg App Store-a (Apple App Store, Google Play Store).

Zatim izaberite aplikaciju u podmeniju „My Tools“. Na displeju Vašeg mobilnog krajnjeg uređaja se prikazuju svi dalji koraci za povezivanje baterijske lampe sa krajnjim uređajem.

Nakon uspostavljanja veze sa mobilnim krajnjim uređajem, na raspolaganju su sledeće funkcionalnosti:

- Daljinsko upravljanje
- Vremensko upravljanje
- Sastavljanje više baterijskih lampi u jednu grupu
- Personalizacija
- Provera statusa, pružanje upozorenja
- Opšte informacije i podešavanja
- Upravljanje

Uputstva za rad

Kratko pre nego što se baterijska lampa isključi zbog ispražnjenosti baterije (13), ona treperi tri puta i svetli sa smanjenom osvetljenosti.

Greška- uzroci i pomoć

Uzrok	Pomoć
Sa akumulatorskom baterijskom lampom moguće je izgraditi bluetooth® vezu.	

Uzrok	Pomoć
Baterijska lampa ne šalje bluetooth® signal.	Izvadite na 10 sekundi dugmastu bateriju (11) i bateriju (13).

Baterijska lampa se nakon bežičnog punjenja ne može uključiti.

Akumulatorske baterije koje se mogu puniti induktivno moraju se iznova inicijalizovati.	Izvadite na 10 sekundi bateriju (13).
---	---------------------------------------

Održavanje i servis

Održavanje i čišćenje

Izvor svetlosti ne može da se zameni. Ako je izvor svetlosti u kvaru, mora da se zameni kompletna akumulatorska lampa. Akumulatorska svetiljka je bez održavanja i ne sadrži delove koji se moraju menjati ili održavati.

Čistite ploču od plastike akumulatorske svetiljke samo sa nekom suvom, mekom krpom, da bi izbegli oštećenja. Nemojte koristiti sredstva za čišćenje ili rastvarače.

Servis i saveti za upotrebu

Servis odgovara na Vaša pitanja u vezi sa popravkom i održavanjem Vašeg proizvoda kao i u vezi sa rezervnim delovima. Šematske prikaze i informacije u vezi rezervnih delova naći ćete i pod: **www.bosch-pt.com**
Bosch tim za konsultacije Vam rado pomaže tokom primene, ukoliko imate pitanja o našim proizvodima i njihovom priboru.

Molimo da kod svih pitanja i prilikom naručivanja rezervnih delova neizostavno navedete broj predmeta sa 10 broječanih mesta prema tipskoj tablici proizvoda.

Srpski

Bosch Elektroservis
Dimitrija Tucovića 59
11000 Beograd
Tel.: +381 11 644 8546
Tel.: +381 11 744 3122
Tel.: +381 11 641 6291
Fax: +381 11 641 6293
E-Mail: office@servis-bosch.rs
www.bosch-pt.rs
Keller d.o.o.
Ljubomira Nikolica 29
18000 Nis
Tel./Fax: +381 18 274 030
Tel./Fax: +381 18 531 798
E-Mail: office@keller-nis.com
www.bosch-pt.rs
Pro Servis NS d.o.o.
Temerinski put 17
21000 Novi Sad
Tel./Fax: +381 21 419-546
E-Mail: office@proservis.rs
www.proservis.rs

Bosnia

Elektro-Servis VI. Mehmed Nalić
 Dzemala Bijedića bb
 71000 Sarajevo
 Tel./Fax: +387 33454089
 E-Mail: bosch@bih.net.ba

Transport

Akumulatorske baterije koje sadrže litijum jon podležu zahtevima prava o opasnim materijama. Akumulatorske baterije korisnik može transportovati na drumu bez drugih pakovanja.

Kod slanja preko trećih lica (na primer vazdušnih transportom ili špedicijom) mora se obratiti pažnja na posebne zahteve u pogledu pakovanja i označavanja. Tada se kod pripreme paketa za slanje mora pozvati stručnjak za opasne materije.

Akumulatorske baterije šaljite samo ako kućište nije oštećeno. Odlepите otvorene kontakte i upakujte akumulatorsku bateriju tako, da se ne pokreće u paketu. Molimo da obratite pažnju na eventualne dalje nacionalne propise.

Uklanjanje đubreta

Električne alate, akumulacione baterije, pribor i pakovanja treba predati na reciklažu koja je u skladu sa zaštitom životne sredine.



Ne bacajte električne alate i akumulatore/ baterije u kućno đubre!

Samo za EU-zemlje:

Prema evropskoj smernici 2012/19/EU električni alati koji su neupotrebljivi, a prema evropskoj smernici 2006/66/EC ni akumulatori/baterije koji su u kvaru ili istrošeni, ne moraju više da se odvojeno sakupljaju i odvoze na reciklažu koja odgovara zaštiti čovekove sredine.

Akumulatorske baterije/baterije:**Li-jonska:**

Molimo da obratite pažnju na napomene u odeljku Transport (videti „Transport“, Strana 109).

Slovenščina**Varnostna opozorila za akumulatorske svetilke**

Preberite vsa varnostna opozorila in navodila. Neupoštevanje varnostnih napotkov in navodil lahko povzroči električni udar, požar in/ali hude poškodbe.

Vsa opozorila in napotke shranite za prihodnjo uporabo.

- ▶ Preberite in upoštevajte vsa varnostna opozorila in navodila, ki so priložena akumulatorski bateriji oz. električnemu orodju s priloženo akumulatorsko baterijo.
 - ▶ **Z akumulatorsko svetilko ravnajte previdno.** Akumulatorska svetilka ustvarja toploto, ki poveča nevarnost požara in eksplozije.
 - ▶ **Z akumulatorsko svetilko ne delajte v okoljih, v katerih obstaja nevarnost eksplozije.**
 - ▶ **Po samodejnem izklopu akumulatorske svetilke ne pritiskajte na stikalo za vklop/izklop.** Akumulatorska baterija se lahko poškoduje. Pred ponovnim vklopom akumulatorske svetilke se prepričajte, da je akumulatorska baterija napolnjena in da je akumulatorska svetilka ohlajena.
 - ▶ **Uporabljajte le originalen Boschev pribor.**
 - ▶ **Svetlobnega vira ni mogoče zamenjati.** Če je svetlobni vir poškodovan, je treba zamenjati celotno akumulatorsko svetilko.
 - ▶ **Pred izvajanjem kakršnih koli del na akumulatorski svetilki (npr. pred namestitvijo, vzdrževanjem itd.), transportom ali skladiščenjem akumulatorske svetilke, iz nje odstranite akumulatorsko baterijo.** Pri nenamernem aktiviranju stikala za vklop/izklop obstaja nevarnost telesnih poškodb.
 - ▶ **Svetlobnega žarka ne usmerjajte na osebe ali živali in ne glejte v svetlobni žarek, tudi ne iz večje razdalje.**
 - ▶ **Akumulatorske svetilke ne uporabljajte v cestnem prometu.** Osvetljevanje z akumulatorsko svetilko v cestnem prometu ni dovoljeno.
- 0,2 m Vedno poskrbite za minimalno razdaljo med akumulatorsko svetilko in površinami/predmeti, ki jih obsevate.** Če razdalja ni dovolj velika, se lahko osvetljeni predmeti pregrejejo.
- ▶ **Če je akumulatorska baterija poškodovana ali če jo nepravilno uporabljate, lahko iz nje uhajajo pare.** Poskrbite za dovod svežega zraka in se v primeru težav obrnite na zdravnika. Pare lahko povzročijo draženje dihalnih poti.
 - ▶ **V primeru napačne uporabe lahko iz akumulatorske baterije izteče tekočina. Izogibajte se stiku z njo. Pri naključnem stiku prizadeto mesto sperite z vodo. Če pride tekočina v oko, poleg tega poiščite tudi zdravniško pomoč.** Iztekajoča akumulatorska tekočina lahko povzroči draženje kože ali opekline.
 - ▶ **Koničasti predmeti, kot so na primer žebli ali izvijači, in zunanji vplivi lahko poškodujejo akumulatorsko baterijo.** Pojavi se lahko kratek stik, zaradi katerega lahko akumulatorska baterija zgori, se osmadi, pregreje ali eksplodira.
 - ▶ **Akumulatorska baterija, ki je ne uporabljate, ne sme priti v stik s pisarniškiimi sponkami, kovanci, ključi, žebli, vijaki in drugimi manjšimi kovinskimi predmeti, ki bi lahko povzročili premostitev kontaktov.** Kratek stik med akumulatorskimi kontakti lahko povzroči opekline ali požar.

- ▶ **Akumulatorske baterije ne odpirajte.** Nevarnost kratkega stika.
- ▶ **Akumulatorsko baterijo uporabljajte le z Boschovim izdelkom.** Le tako je akumulatorska baterija zaščitena pred nevarno preobremenitvijo.



Akumulatorsko baterijo zaščitite pred vročino, npr. tudi pred neposredno sončno svetlobo, ognjem, vodo in vlago. Obstaja nevarnost eksplozije.

- ▶ **Nikar ne zaužijte gumbnih baterij.** Zaužitje gumbne baterije lahko v 2 urah povzroči resne notranje razjede in smrt.



Gumbne baterije hranite izven dosega otrok. Če obstaja sum, da je nekdo pogoltnil gumbno baterijo ali jo vstavil v druge telesne odprtine, takoj poiščite zdravniško pomoč.

- ▶ Akumulatorske svetilke ne uporabljajte, če predala za baterije ni mogoče zapreti. Odstranite gumbno baterijo in poskrbite za popravilo akumulatorske svetilke.
- ▶ **Pri menjavi baterij pazite, da boste nove pravilno namestili.** Obstaja nevarnost eksplozije.
- ▶ **Ne poskušajte ponovno napolniti praznih gumbnih baterij in pazite, da ne povzročite kratkega stika.** Gumbna baterija se lahko razlije, eksplodira, zagori in poškoduje osebo.
- ▶ **Izpraznjene gumbne baterije pravilno odstranite in zavrzite.** Izpraznjene gumbne baterije se lahko razlijejo in poškodujejo izdelek ali osebo.
- ▶ **Poskrbite, da se gumbna baterija ne bo pregrela ter je ne približujte ognju.** Gumbna baterija se lahko razlije, eksplodira, zagori in poškoduje osebo.
- ▶ **Gumbne baterije ne poškodujte in ne razstavljajte.** Gumbna baterija se lahko razlije, eksplodira, zagori in poškoduje osebo.
- ▶ **Preprečite stik poškodovane gumbne baterije z vodo.** Litiij, ki izhaja iz baterije, lahko reagira z vodikom in povzroči požar ali eksplozijo ter lahko poškoduje osebo.

Besedna znamka Bluetooth® in slikovne oznake (logotipi) so zaščitene blagovne znamke in last podjetja Bluetooth SIG, Inc. Vsaka uporaba te besedne znamke/slikovnih oznak podjetja Robert Bosch Power Tools GmbH poteka z uporabo licence.

- ▶ **Pred vklopom akumulatorske svetilke se z Boschevo aplikacijo prepričajte, da je akumulatorska svetilka v njenem dosegu in da upoštevate vse potrebne varnostne ukrepe.**
- ▶ **Ko je akumulatorska svetilka vklopljena, ne prekrijte glave svetilke.** Glava svetilke se med uporabo segreje in lahko povzroči opekline, če se ta vročina zbere na enem mestu.
- ▶ **Otroci ne smejo uporabljati akumulatorske svetilke.** Namenjena je profesionalni uporabi. Otroci lahko nenamerno zaslepijo sebe ali druge osebe.



POZOR! V svetlobni žarek ne glejte predolgo. Optični žarek lahko škoduje vašim očem.

- ▶ **Akumulatorske svetilke ne smejo uporabljati otroci in osebe z omejenimi telesnimi, čutnimi ali duševnimi sposobnostmi oz. pomanjkljivimi izkušnjami in pomanjkljivim znanjem. To akumulatorsko svetilko lahko otroci, stari 8 let ali več, in osebe z omejenimi telesnimi, čutnimi ali duševnimi sposobnostmi oz. pomanjkljivimi izkušnjami in pomanjkljivim znanjem uporabljajo le pod nadzorom osebe, ki je odgovorna za njihovo varnost, ali če so seznanjeni s tem, kako varno uporabljati akumulatorsko svetilko, ter se zavedajo s tem povezanih nevarnosti.** V nasprotnem primeru obstaja nevarnost napačne uporabe in poškodb.
- ▶ **Akumulatorske baterije polnite samo s polnilniki, ki jih priporoča proizvajalec.** Polnilnik, ki je namenjen določeni vrsti akumulatorskih baterij, se lahko vname, če ga uporabljate za polnjenje drugačnih akumulatorskih baterij.
- ▶ **Preprečite nabiranje prahu na delovnem mestu.** Prah se lahko hitro vname.

Opis izdelka in njegovega delovanja

Namenska uporaba

Akumulatorska svetilka je primerna za prenosno, prostorsko in časovno omejeno osvetljevanje notranjih in zunanjih območij ter ni primerna za splošno razsvetljavo prostorov. Poseben pokrov akumulatorske baterije ščiti akumulatorsko svetilko pred prahom in škropljenjem vode.

Bluetooth® omogoča upravljanje akumulatorske svetilke z Boschevo aplikacijo „Bosch Toolbox“.

Komponente na sliki

Oštevilčenje komponent, ki so prikazane na sliki, se nanaša na prikaz električnega orodja na strani z grafikom.

- (1) Stikalo za vklop/izklop
- (2) Zaklep pokrova akumulatorske baterije
- (3) Pokrov akumulatorske baterije
- (4) Glava svetilke
- (5) Noga za naslon
- (6) Hladilni element
- (7) Nastavek za stojalo 5/8"
- (8) Ročaj
- (9) Vijak za pokrov predala za baterijo
- (10) Pokrov predala za baterijo
- (11) Gumbna baterija
- (12) Tipka za sprostitvev akumulatorske baterije ^{A)}
- (13) Akumulatorska baterija ^{A)}

A) **Prikazan ali opisan pribor ni del standardnega obsega dobave. Celoten pribor je del našega programa pribora.**

Tehnični podatki

Akumulatorska svetilka		GLI 18V-2200 C	
Številka izdelka		3 601 D46 5..	
Nazivna napetost	V=	14,4	18
Trajanje osvetlitve ^{A)} , pribl.	min/Ah	35	44
Celoten svetlobni tok, največ	lm	2200	
Dopustna temperatura okolice			
– Med polnjenjem	°C	0...+45	
– Med delovanjem ^{B)} in med skladiščenjem	°C	-20...+50	
Priporočene akumulatorske baterije		GBA 14,4V GBA 18V... (maks. 7,0 Ah) GBA 18V...W (maks. 2,0 Ah)	
Gumbna baterija	V= vrsta	3 CR 2032	
Priporočeni polnilniki		AL 18... CV GAL 18V... GAL 18V... C GAL 18...W ^{C)} GAL 3680 GAX 18V... 	
Vrsta zaščite		IP 64 (zaščita pred vdorom prahu in škropljenjem vode) ^{D)}	
Prenos podatkov			
Bluetooth®		Bluetooth® 4.1 (nizkoenergijski modul) ^{E)}	
Doseg signala	m	15 ^{F)}	
Območje delovne frekvence	MHz	2402–2480	
Najv. moč oddajanja signala	mW	<1	

A) Pri največji svetilnosti, tudi pri delovanju v zatemnjenem načinu

B) Omejena zmogljivost pri temperaturah pod 0 °C

C) Samo za induktivne akumulatorske baterije

D) Velja samo, kadar je pokrov za akumulatorsko baterijo zaprt in zapahnen.

E) Prenosne naprave morajo biti združljive z nizkoenergijskimi orodji s funkcijo Bluetooth® (različica 4.1) in podpirati Generic Access Profile (GAP).

F) Doseg signala lahko glede na zunanje dejavnike močno niha, tudi pri uporabi sprejemnika. V zaprtih prostorih in zaradi kovinskih ovir (npr. stene, police, kovčki itn.) je lahko doseg signala Bluetooth® občutno manjši.

Barva osvetljenih predmetov je lahko popačena.

Sistemske zahteve

Prenosna naprava (tablični računalnik, pametni telefon)	Android 4.3 (in novejša različice) iOS 9 (in novejša različice)
---	--

Namestitev**Polnjenje akumulatorske baterije (pribor)**

Opozorilo: akumulatorska baterija je ob dobavi delno napolnjena. Da zagotovite polno moč akumulatorske baterije, jo pred prvo uporabo popolnoma napolnite v polnilniku.

Litij-ionsko akumulatorsko baterijo lahko kadar koli napolnite, ne da bi s tem skrajšali njeno življenjsko dobo. Prekinitev polnjenja ne poškoduje akumulatorske baterije.

Sistem za zaščito celic „Electronic Cell Protection“ (ECP) ščiti litij-ionsko akumulatorsko baterijo pred prekomernim praznjenjem. Ko se akumulatorska baterija izprazni, zaščitno stikalo izklopi akumulatorsko svetilko.

► **Po samodejnem izklopu akumulatorske svetilke ne pritiskajte na stikalo za vklop/izklop.** S tem bi lahko poškodovali akumulatorsko baterijo. Pred ponovnim vklopom akumulatorske svetilke se prepričajte, da je akumulatorska baterija napolnjena in da je akumulatorska svetilka ohlajena.

Akumulatorsko baterijo **(13)** odstranite tako, da pritisnete na sprostitveno tipko **(12)** (glejte sliko **B**) in akumulatorsko baterijo izvlečete iz akumulatorske svetilke. **Pri tem ne uporabljajte sile.**

Upošteвайте navodila za odstranjevanje.

Uporaba gumbne baterije

Da lahko prenosna naprava akumulatorsko svetilko najde tudi brez vstavljenе akumulatorske baterije **(13)**, je ta opremljena z gumbno baterijo, glejte sliko **B**.

Pred prvo uporabo odstranite folijo med gumbno baterijo **(11)** in kontaktom gumbne baterije.

Odpahnite zaklep pokrova akumulatorske baterije **(2)** in odprite pokrov **(3)**.

Odvijte vijak pokrova predala za baterijo in odstranite pokrov **(10)**. Odstranite folijo s kontakta gumbne baterije in pokrov predala za baterijo znova zaprite z vijakom.

Delovanje**Uporaba****Namestitev akumulatorske baterije**

Odpahnite zaklep pokrova akumulatorske baterije **(2)** in odprite pokrov **(3)**.

Napolnjeno akumulatorsko baterijo **(13)** v glavo svetilke **(4)** vstavite tako, da se občutno zaskoči. Poravnana mora biti z glavo svetilke **(4)**.

Najprej zaprite pokrov akumulatorske baterije (3) in nato še zaklep pokrova akumulatorske baterije (2).

► **Pri zapiranju pokrova akumulatorske baterije pazite na to, da bo gumijasta obroba pravilno nameščena v ležišču.** V nasprotnem primeru zaščita pred prahom in škropljenjem vode ni zagotovljena.

Postavitev

Previdno razširite nogo za naslon (5) in akumulatorsko svetilko postavite na tla. Stojalo mora biti stabilno postavljeno.

Pritrditev na stojalo

Z nastavkom za stojalo (7) lahko akumulatorsko svetilko privijete na stojalo.

Zategnite vijak dimenzije 5/8". Stojalo mora biti stabilno postavljeno.

Premikanje glave svetilke (glejte sliko A)

Glava svetilke (4) je pritrjena na ročaj (8). Glavo svetilke je mogoče z ročajem nastaviti v pet položajev.

Vklop/izklop

Za vklop akumulatorske svetilke pritisnite na stikalo za vklop/izklop (1).

Za izklop akumulatorske svetilke ponovno pritisnite na stikalo za vklop/izklop (1).

Da bi privarčevali energijo, akumulatorsko svetilko vklopite le, ko jo uporabljate.

Nastavitev svetlosti

Za vklop akumulatorske svetilke z največjo svetilnostjo za kratek čas pritisnite na stikalo za vklop/izklop (1). Za prilagoditev svetlosti v 2 stopnjah držite stikalo za vklop/izklop (1) pritisnjeno, dokler ni dosežena zelena svetilnost.

Preobremenitvena zaščita deluje glede na trenutno temperaturo

Pri prekoračitvi največje dopustne temperature delovanja se najprej zmanjša svetilnost, šele nato se akumulatorska svetilka iz varnostnih razlogov izklopi. Pustite, da se akumulatorska svetilka ohladi in jo ponovno vklopite.

Menjava gumbne baterije (glejte sliko B)

Preden se gumbna baterija popolnoma izprazni, se v aplikaciji prikaže opozorilo.

Za menjavo gumbne baterije (11) odpahnite zaklep pokrova akumulatorske baterije (2) in odprite pokrov akumulatorske baterije (3), glejte sliko B. Odvijte vijak pokrova predala za baterijo (9) in odstranite pokrov (10). Odstranite prazno gumbno baterijo in vstavite novo. **Pri odstranjevanju baterije pazite na to, da ne poškodujete držala baterije. Novo baterijo vstavite tako, da bo pozitivni pol obrnjen navzgor.**

Pokrov predala za baterijo znova zaprite z vijakom.

Upravljanje prek aplikacije

Akumulatorska svetilka je opremljena z modulom *Bluetooth*[®], ki omogoča radijski prenos podatkov na

določene prenosne naprave z vmesnikom *Bluetooth*[®] (npr.: pametni telefon, tablični računalnik).

Za upravljanje akumulatorske svetilke prek funkcije *Bluetooth*[®] potrebujete Boschevo aplikacijo „Bosch Toolbox“. Aplikacijo prenesite iz ustrezne spletne trgovine z aplikacijami (Apple App Store, Google Play Store).

Nato v aplikaciji izberete podmeni „My Tools“. Na prikazovalniku prenosne naprave se prikažejo vsi nadaljnji koraki za povezavo akumulatorske svetilke z napravo.

Ko je povezava s prenosno napravo vzpostavljena, so vam na voljo naslednje funkcije:

- Daljinsko upravljanje
- Časovno upravljanje
- Združevanje več akumulatorskih svetilk v eno skupino
- Nastavitev po meri
- Preverjanje stanja, izdaja varnostnih opozoril
- Splošne informacije in nastavitve
- Upravljanje

Navodila za delo

Malo pred izklopom akumulatorske svetilke zaradi izpraznjene akumulatorske baterije (13) svetilka trikrat utripne in sveti z zmanjšano svetilnostjo.

Napake – vzroki in pomoč

Vzrok	Ukrepi
Z akumulatorsko svetilko ni mogoče vzpostaviti povezave Bluetooth[®].	
Akumulatorska svetilka ne oddaja signala <i>Bluetooth</i> [®] .	Za 10 sekund odstranite gumbno baterijo (11) in akumulatorsko baterijo (13).
Akumulatorske svetilke po brezžičnem polnjenju ni mogoče vklopiti.	
Akumulatorsko baterijo, ki jo je mogoče polniti z indukcijskim polnilnikom, je treba na novo inicializirati.	Za 10 sekund odstranite akumulatorsko baterijo (13).

Vzdrževanje in servisiranje

Vzdrževanje in čiščenje

Svetlobnega vira ni mogoče zamenjati. Če je svetlobni vir poškodovan, je treba zamenjati celotno akumulatorsko svetilko.

Akumulatorska svetilka ne potrebuje vzdrževanja in ne vsebuje delov, ki bi jih bilo treba zamenjati ali vzdrževati. Da bi preprečili poškodbe, plastično steklo akumulatorske svetilke čistite le s suho, mehko krpo. Ne uporabljajte čistilnih sredstev ali topil.

Servisna služba in svetovanje uporabnikom

Servis vam bo dal odgovore na vaša vprašanja glede popravila in vzdrževanja izdelka ter nadomestnih delov. Tehnične skice in informacije glede nadomestnih delov najdete na: www.bosch-pt.com

Boscheva skupina za svetovanje pri uporabi vam bo z veseljem odgovorila na vprašanja o naših izdelkih in pripadajočem priboru.

Ob vseh vprašanjih in naročilih rezervnih delov obvezno navedite 10-mestno številko na tipski ploščici izdelka.

Slovensko

Robert Bosch d.o.o.
Verovškova 55a
1000 Ljubljana
Tel.: +00 803931
Fax: +00 803931
Mail : servis.pt@si.bosch.com
www.bosch.si

Transport

Za priložene litij-ionske akumulatorske baterije veljajo zahteve zakona o nevarnih snoveh. Uporabnik lahko akumulatorske baterije brez omejitev prevaža po cesti.

Pri pošiljkah, ki jih opravijo tretje osebe (npr. zračni transport ali špedicija), je treba upoštevati posebne zahteve glede embalaže in oznak. Pri pripravi odpreme mora obvezno sodelovati strokovnjak za nevarne snovi.

Akumulatorske baterije pošiljajte samo, če je njihovo ohišje nepoškodovano. Prelepite odprte kontakte in akumulatorsko baterijo zapakirajte tako, da se v embalaži ne premika. Upoštevajte tudi morebitne druge nacionalne predpise.

Odlaganje



Poskrbite za okolju prijazno recikliranje električnih orodij, akumulatorskih baterij, pribora in embalaž.



Električnih orodij in akumulatorskih/običajnih baterij ne smete odvreči med gospodinjske odpadke!

Zgolj za države Evropske unije:

Odslužena električna orodja (v skladu z Direktivo 2012/19/EU) in okvarjene ali izrabljene akumulatorske/navadne baterije (v skladu z Direktivo 2006/66/ES) je treba zbirati ločeno in jih okolju prijazno reciklirati.

Akumulatorske/običajne baterije:

Litijevi ioni:

Upoštevajte navodila v poglavju „Transport“ (glejte „Transport“, Stran 113).

Hrvatski

Sigurnosne napomene za akumulatorske svjetiljke



Treba pročitati sve sigurnosne napomene i upute. Propusti do kojih može doći uslijed nepridržavanja sigurnosnih napomena i uputa mogu uzrokovati električni udar, požar i/ili teške ozljede.

Sačuvajte sve sigurnosne napomene i upute za buduću primjenu.

- ▶ Pročitajte i pridržavajte se svih sigurnosnih napomena i uputa koje su isporučene s aku-baterijom ili električnim alatom.
 - ▶ **Pažljivo postupajte s akumulatorskom svjetiljkom.** Akumulatorska svjetiljka proizvodi veliku toplinu koja dovodi do povećane opasnosti od požara i eksplozije.
 - ▶ **Ne radite s akumulatorskom svjetiljkom u okolini ugroženoj eksplozijom.**
 - ▶ **Nakon automatskog isključivanja akumulatorske svjetiljke ne pritišćite dalje prekidač za uključivanje/isključivanje.** Aku-baterija bi se mogla oštetiti. Provjerite je li aku-baterija napunjena, a akumulatorska svjetiljka hladna prije ponovnog uključivanja akumulatorske svjetiljke.
 - ▶ **Koristite samo originalan Bosch pribor.**
 - ▶ **Izvor svjetlosti ne može se zamijeniti.** Ako je izvor svjetlosti neispravan, treba zamijeniti cijelu akumulatorsku svjetiljku.
 - ▶ **Prije svih radova na akumulatorskoj svjetiljci (npr. montaža, održavanje itd.) kao i prilikom njezinog transporta i spremanja izvadite aku-bateriju iz akumulatorske svjetiljke.** Kod nehotičnog aktiviranja prekidača za uključivanje/isključivanje postoji opasnost od ozljeda.
 - ▶ **Ne usmjeravajte svjetlosnu zraku na ljude ili životinje i ne gledajte izravno u svjetlosnu zraku, niti s veće udaljenosti.**
 - ▶ **Akumulatorsku svjetiljku ne upotrebljavajte u cestovnom prometu.** Akumulatorska svjetiljka nije dozvoljena za rasvjetu u cestovnom prometu.
- 0,2 m **Pridržavajte se minimalnog razmaka akumulatorske svjetiljke od obasjanih površina i predmeta.** Ako je razmak manji, osvijetljeni predmeti mogli bi se pregrijati.
- ▶ **U slučaju oštećenja i nestručne uporabe aku-baterije mogu se pojaviti pare.** Dovedite sveži zrak i u slučaju poteškoća zatražite pomoć liječnika. Pare mogu nadražiti dišne puteve.
 - ▶ **Kod pogrešne primjene iz aku-baterije može isteći tekućina.** Izbjegavajte kontakt s ovom tekućinom. Kod

slučajnog kontakta ugroženo mjesto treba isprati vodom. Ako bi ova tekućina dospjela u oči, zatražite pomoć liječnika. Istekla tekućina iz aku-baterije može dovesti do nadražaja kože ili opeklina.

- ▶ **Oštrim predmetima kao što su npr. čavli, odvijači ili djelovanjem vanjske sile aku-baterija se može oštetiti.** Može doći do unutrašnjeg kratkog spoja i aku-baterija može izgorjeti, razviti dim, eksplodirati ili se pregrijati.
- ▶ **Nekorištene aku-baterije držite dalje od uredskih spajalica, kovanica, ključeva, čavala, vijaka ili drugih sitnih metalnih predmeta koji bi mogli uzrokovati premošćenje kontakata.** Kratki spoj između kontakata aku-baterije može imati za posljedicu opekline ili požar.
- ▶ **Ne otvarajte aku-bateriju.** Postoji opasnost od kratkog spoja.
- ▶ **Aku-bateriju koristite samo zajedno sa svojim Bosch proizvodom.** Samo tako će se aku-baterija zaštititi od opasnog preopterećenja.



Zaštitite aku-bateriju od vrućine, npr. također od stalnog sunčevog zračenja, vatre, vode i vlage. Inače postoji opasnost od eksplozije.



- ▶ **Nikada nemojte progutati dugmaste baterije.** Gutanje dugmaste baterije može u roku od 2 sata uzrokovati ozbiljne unutarnje opekline i smrt.



Pobrinite se da dugmasta baterija ne dospje u ruke djece. Ako postoji sumnja da je dugmasta baterija progutana ili da je umetnuta u neki drugi otvor u tijelu, odmah potražite liječnika.

- ▶ Akumulatorsku bateriju nemojte više koristiti ako se poklopac pretinca za baterije ne može više zatvoriti, izvadite dugmastu bateriju i popravite akumulatorsku svjetiljku.
- ▶ **Prilikom zamjene baterije pazite na stručnu zamjenu baterije.** Inače postoji opasnost od eksplozije.
- ▶ **Ne pokušavajte ponovno napuniti dugmastu bateriju i nemojte kratko spojiti dugmastu bateriju.** Dugmasta baterija može postati propusna, eksplodirati, izgorjeti i ozlijediti osobe.
- ▶ **Propisno izvadite i zbrinite ispražnjene dugmaste baterije.** Ispražnjene dugmaste baterije mogu postati propusne i stoga mogu oštetiti proizvod ili ozlijediti osobe.
- ▶ **Ne pregrijavajte dugmastu bateriju i ne bacajte je u vatru.** Dugmasta baterija može postati propusna, eksplodirati, izgorjeti i ozlijediti osobe.
- ▶ **Nemojte oštetiti dugmastu bateriju i nemojte je rastavljati.** Dugmasta baterija može postati propusna, eksplodirati, izgorjeti i ozlijediti osobe.
- ▶ **Oštećenu dugmastu bateriju ne dovodite u kontakt s vodom.** Litij, koji izlazi, može s vodom proizvesti vodik i time dovesti do požara, eksplozije ili ozljeda osoba.

Bluetooth® slovni znak kao i grafički simbol (logotipovi) su registrirane trgovačke marke i vlasništvo Bluetooth SIG, Inc. Tvrtka Robert Bosch Power Tools GmbH ima

licenciju za svako korištenje ovog slovnog znaka/ grafičkog simbola.

- ▶ **Prije uključivanja akumulatorske svjetiljke uvjerite se pomoću Bosch aplikacije da postoji vizualni kontakt s akumulatorskom svjetiljkom i da ste poduzeli sve mjere opreza.**
- ▶ **Ne prekrivajte glavu svjetiljke za vrijeme rada akumulatorske svjetiljke.** Glava svjetiljke se zagrijava za vrijeme rada i može prouzročiti opekline kada se ta vrućina nakupi.
- ▶ **Ne dopustite djeci korištenje akumulatorske svjetiljke.** Ona je namijenjena za profesionalnu uporabu. Djeca mogu nehotično zaslijepiti sebe same ili druge osobe.



PAŽNJA! Ne gledajte u svjetlosnu zraku duže vrijeme. Optičko zračenje može biti štetno za oči.

- ▶ **Ovu akumulatorsku svjetiljku ne smiju koristiti djeca i osobe ograničenih fizičkih, osjetilnih ili mentalnih sposobnosti ili nedostatnog iskustva i znanja. Ovu akumulatorsku svjetiljku smiju koristiti djeca starija od 8 godina i osobe s ograničenim fizičkim, osjetilnim ili mentalnim sposobnostima ili osobe s nedostatnim iskustvom i znanjem ako ih nadzire osoba odgovorna za njihovu sigurnost i ako ih uputi u sigurno rukovanje i opasnosti povezane s rukovanjem akumulatorskom svjetiljkom.** U suprotnom postoji opasnost od pogrešnog rukovanja i ozljeda
- ▶ **Aku-baterije puniti samo u punjačima koje preporučuje proizvođač.** Za punjač prikladan za određenu vrstu aku-baterije postoji opasnost od požara ako se koristi s nekom drugom aku-baterijom.
- ▶ **Izbjegavajte nakupljanje prašine na radnom mjestu.** Prašina se može lako zapaliti.

Opis proizvoda i radova

Namjenska uporaba

Akumulatorska svjetiljka je namijenjena za ručno, prostorno i vremenski ograničeno osvjetljavanje u unutarnjim prostorima i na otvorenim područjima i nije prikladna za opće osvjetljavanje prostora.

Zahvaljujući specijalnom poklopcu aku-baterije akumulatorska svjetiljka je nepropusna za prašinu i zaštićena od prskanja vode.

Bluetooth® omogućuje rad s akumulatorskom svjetiljkom pomoću Bosch aplikacije „Bosch Toolbox“.

Prikazani dijelovi alata

Numeriranje prikazanih dijelova odnosi se na prikaz električnog alata na stranici sa slikama.

- (1) Prekidač za uključivanje/isključivanje
- (2) Blokada poklopca aku-baterije
- (3) Poklopac aku-baterije
- (4) Glava svjetiljke

- (5) Postolje
- (6) Rashladno tijelo
- (7) Prihvat stativa 5/8"
- (8) Ručka za prenošenje
- (9) Vijak poklopca pretinca za baterije
- (10) Poklopac pretinca za baterije
- (11) Dugmasta baterija
- (12) Tipka za deblokadu aku-baterije^{A)}
- (13) Aku-baterija^{A)}

A) **Prikazan ili opisan pribor ne pripada standardnom opsegu isporuke. Potpuni pribor možete naći u našem programu pribora.**

- A) pri maksimalnoj jačini svjetlosti uklj. preostalo vrijeme rada u zatamnjenom načinu rada
- B) ograničeni učinak kod temperatura < 0 °C
- C) samo za induktivne aku-baterije
- D) samo kada je zatvoren i blokiran poklopac aku-baterije
- E) Mobilni krajnji uređaji moraju biti kompatibilni s *Bluetooth®* Low Energy uređajima (verzija 4.1) i podržavati Generic Access Profile (GAP).
- F) Domet može jako varirati ovisno o vanjskim uvjetima, uključujući onaj korištenog prijemnika. U zatvorenim prostorijama i zbog metalnih prepreka (npr. zidovi, police, kovčeg itd.) domet *Bluetooth®* može biti znatno manji.

Prikaz boja osvijetljenih objekata može biti pogrešan.

Tehnički podaci

Akumulatorska svjetiljka		GLI 18V-2200 C	
Kataloški broj		3 601 D46 5..	
Nazivni napon	V=	14,4	18
Vrijeme rada ^{A)} , cca.	min/Ah	35	44
Ukupni svjetlosni tok, maks.	lm	2200	
Dopuštena temperatura okoline			
– tijekom punjenja	°C	0...+45	
– pri radu ^{B)} i kod skladištenja	°C	-20...+50	
Preporučene aku-baterije		GBA 14,4V GBA 18V... (maks. 7.0 Ah) GBA 18V...W (maks. 2.0 Ah)	
Dugmasta baterija	V= tip	3	CR 2032
Preporučeni punjači		AL 18... CV GAL 18V... GAL 18V... C GAL 18...W ^{C)} GAL 3680 GAX 18V... IP 64 (nepropusna za prašinu i zaštićena od prskanja vode) ^{D)}	
Vrsta zaštite			
Prijenos podataka			
<i>Bluetooth®</i>		<i>Bluetooth®</i> 4.1 (Low Energy) ^{E)}	
Domet signala	m	15 ^{F)}	
Područje radne frekvencije	MHz	2402–2480	
Maks. snaga odašiljanja	mW	<1	

Zahtjevi sustava

Mobilni krajnji uređaj (tablet, pametni telefon) Android 4.3 (i novija verzija)
iOS 9 (i novija verzija)

Montaža

Punjenje aku-baterije (pribor)

Napomena: Aku-baterija se isporučuje djelomično napunjena. Kako bi se zajamčio puni učinak aku-baterije, prije prve uporabe aku-bateriju napunite do kraja u punjaču. Litij-ionska aku-baterija može se u svakom trenutku puniti bez skraćanja njenog vijeka trajanja. Prekid u procesu punjenja neće oštetiti aku-bateriju.

Litij-ionska aku-baterija je Electronic Cell Protection (ECP) zaštitom zaštićena od dubinskog pražnjenja. Kod ispražnjene aku-baterije akumulatorska svjetiljka se isključuje uz pomoć zaštitne sklopke.

► **Nakon automatskog isključivanja akumulatorske svjetiljke ne pritišćite dalje prekidač za uključivanje/isključivanje.** Aku-baterija bi se mogla oštetiti. Provjerite je li aku-baterija napunjena, a akumulatorska svjetiljka hladna prije ponovnog uključivanja akumulatorske svjetiljke.

Za vađenje aku-baterije (13) pritisnite tipku za deblokadu (12) (vidjeti sliku B) i izvucite aku-bateriju prema natrag iz akumulatorske svjetiljke. **Pritom ne primjenjujte silu.**

Pridržavajte se uputa za zbrinjavanje u otpad.

Puštanje dugmaste baterije u rad

Kako bi mobilni krajnji uređaj mogao registrirati akumulatorsku svjetiljku čak i bez umetnute aku-baterije (13), ona mora imati dugmastu bateriju, vidjeti sliku B.

Za prvo puštanje u rad skinite odvojivu foliju između dugmaste baterije (11) i kontakta dugmaste baterije.

Otpustite blokadu poklopca aku-baterije (2) i otklopite poklopac aku-baterije (3).

Otpustite vijak poklopca pretinca za baterije i skinite poklopac pretinca za baterije (10). Skinite foliju s kontakta dugmaste baterije i ponovno vijkom zatvorite poklopac pretinca za baterije.

Rad

Puštanje u rad

Umetanje aku-baterije

Otpustite blokadu poklopca aku-baterije (2) i otklopite poklopac aku-baterije (3).

Umetnite napunjenu aku-bateriju (13) u glavu svjetiljke (4) sve dok se osjetno ne uglavi i dok ne bude u ravlini s glavom svjetiljke (4).

Zatvorite poklopac aku-baterije (3) i zatim blokadu poklopca aku-baterije (2).

- **Kod zatvaranja poklopca aku-baterije pazite na pravilan dosjed gumene trake.** U suprotnom nije zajamčena zaštita od prašine i prskanja vode.

Postavljanje

Oprezno rasklopite postolje (5) i postavite akumulatorsku svjetiljku na pod. Pazite na sigurno stajanje stativa.

Pričvršćivanje na stativ

S prihvatom stativa (7) akumulatorsku svjetiljku možete vijcima pričvrstiti na stativ.

Stegnite vijak s navojem 5/8". Pazite na sigurno stajanje stativa.

Zakretanje glave svjetiljke (vidjeti sliku A)

Glava svjetiljke (4) je pričvršćena na ručki za prenošenje (8). Glavu svjetiljke možete namjestiti u pet položaja pomoću ručke za prenošenje.

Uključivanje/isključivanje

Za puštanje akumulatorske svjetiljke u rad pritisnite prekidač za uključivanje/isključivanje (1).

Za isključivanje akumulatorske svjetiljke ponovno pritisnite prekidač za uključivanje/isključivanje (1).

Za štednju električne energije, akumulatorsku svjetiljku uključite samo ako ćete je koristiti.

Namještanje jačine svjetlosti

Kratko pritisnite prekidač za uključivanje/isključivanje (1) kako biste akumulatorsku svjetiljku uključili na maksimalnu jačinu svjetlosti. Za namještanje jačine svjetlosti u 2 stupnja držite pritisnut prekidač za uključivanje/isključivanje (1) sve dok ne postignete željenu jačinu svjetlosti.

Zaštita od preopterećenja ovisna o temperaturi

U slučaju prekoračenja dopuštene radne temperature najprije se smanjuje jačina svjetlosti prije eventualnog isključivanja akumulatorske svjetiljke radi zaštite. Akumulatorsku svjetiljku ostavite da se ohladi i nakon toga je ponovno uključite.

Zamjena dugmaste baterije (vidjeti sliku B)

Prije nego što se dugmasta baterija potroši do kraja, u aplikaciji se prikazuje upozorenje.

Za zamjenu dugmaste baterije (11) otpustite blokadu poklopca aku-baterije (2) i otklopite poklopac aku-baterije (3), vidjeti sliku B. Otpustite vijak poklopca pretinca za baterije (9) i skinite poklopac pretinca za baterije (10).

Izvadite praznu dugmastu bateriju i umetnite novu dugmastu bateriju. **Prilikom vađenja pazite da se ne ošteti držač baterije. Pazite da je plus pol dugmaste baterije okrenut prema gore.**

Ponovno vijkom zatvorite poklopac pretinca za baterije.

Upravljanje putem aplikacije

Akumulatorska svjetiljka je opremljena *Bluetooth*[®] modulom koji pomoću radiotehnike omogućuje prijenos podataka na određene mobilne krajnje uređaje s *Bluetooth*[®] sučeljem (npr. pametni telefon, tablet).

Kako biste mogli upravljati akumulatorskom svjetiljkom putem *Bluetooth*[®], potrebna vam je Bosch aplikacija „Bosch Toolbox“. Aplikaciju preuzmite u odgovarajućoj trgovini (Apple App Store, Google Play Store).

Zatim u aplikaciji odaberite podtočku „My Tools“. Zaslom vašeg mobilnog krajnjeg uređaja prikazuje sve daljnje korake za povezivanje akumulatorske svjetiljke s krajnjim uređajem. Nakon što je uspostavljena veza s mobilnim krajnjim uređajem, raspoložive su sljedeće funkcije:

- daljinsko upravljanje
- vremensko upravljanje
- obuhvaćanje nekoliko akumulatorskih svjetiljki u jednu grupu
- personalizacija
- provjera statusa, javljanje upozornih dojava
- opće informacije i postavke
- upravljanje

Upute za rad

Prije nego što se akumulatorska svjetiljka isključi zbog prazne aku-baterije (13), zatreperit će tri puta i slabije svijetliti.

Smetnje – uzroci i pomoć

Uzrok	Pomoć
Ne može se uspostaviti Bluetooth[®] veza s akumulatorskom svjetiljkom.	
Akumulatorska svjetiljka ne šalje <i>Bluetooth</i> [®] signal.	Izvadite dugmastu bateriju (11) i aku-bateriju (13) na 10 sekundi.
Akumulatorska svjetiljka ne može se uključiti nakon bežičnog punjenja.	
Induktivno punjivu aku-bateriju treba ponovno inicijalizirati.	Izvadite aku-bateriju (13) na 10 sekundi.

Održavanje i servisiranje

Održavanje i čišćenje

Izvor svjetlosti ne može se zamijeniti. Ako je izvor svjetlosti neispravan, treba zamijeniti cijelu akumulatorsku svjetiljku. Akumulatorska svjetiljka ne zahtjeva održavanje i ne sadrži dijelove koji se moraju zamijeniti ili održavati.

Plastičnu ploču akumulatorske svjetiljke čistite samo suhom mekom krpom kako bi se izbjegla oštećenja. Ne upotrebljavajte sredstva za čišćenje ili otapala.

Servisna služba i savjeti o uporabi

Naša servisna služba će odgovoriti na vaša pitanja o popravku i održavanju vašeg proizvoda, kao i o rezervnim dijelovima. Crteže u rastavljenom obliku i informacije o rezervnim dijelovima možete naći i na našoj adresi:

www.bosch-pt.com

Tim Bosch savjetnika o uporabi rado će odgovoriti na vaša pitanja o našim proizvodima i njihovom priboru.

U slučaju upita ili naručivanja rezervnih dijelova, molimo vas obavezno navedite 10-znamenasti kataloški broj s tipske pločice proizvoda.

Hrvatski

Robert Bosch d.o.o PT/SHR-BSC
Kneza Branimira 22
10040 Zagreb
Tel.: +385 12 958 051
Fax: +385 12 958 050
E-Mail: RBKN-bsc@hr.bosch.com
www.bosch.hr

Bosnia

Elektro-Servis VI. Mehmed Nalić
Dzemala Bijedića bb
71000 Sarajevo
Tel./Fax: +387 33454089
E-Mail: bosch@bih.net.ba

Transport

Litij-ionske aku-baterije podliježu zakonu o transportu opasnih tvari. Korisnik bez ikakvih preduvjeta može transportirati aku-baterije cestovnim transportom. Ako transport obavlja treća strana (npr. transport zrakoplovom ili špedicijom), treba se pridržavati posebnih zahtjeva za ambalažu i označavanje. Kod pripreme ovakvih pošiljki za transport prethodno se treba savjetovati sa stručnjakom za transport opasnih tvari.

Aku-bateriju šaljite nekim transportnim sredstvom samo ako je njezino kućište neoštećeno. Oblijepite otvorene kontakte i zapakirajte aku-bateriju tako da se ne može pomicati u ambalaži. Pridržavajte se i eventualnih dodatnih nacionalnih propisa.

Zbrinjavanje



Električne alate, aku-baterije, pribor i ambalažu treba dovesti na ekološki prihvatljivo recikliranje.



Električni alat i aku-baterije/baterije ne bacajte u kućni otpad!

Samo za zemlje EU:

Sukladno europskoj Direktivi 2012/19/EU električni alati koji više nisu uporabivi i sukladno europskoj Direktivi 2006/66/EZ neispravne ili istrošene aku-baterije moraju se

odvojeno sakupljati i dovesti na ekološki prihvatljivo recikliranje.

Aku-baterije/baterije:

Litij-ionske:

Pridržavajte se uputa u poglavlju Transport (vidi „Transport“, Stranica 117).

Eesti


Ohutusnõuded akulampide kasutamisel



Lugege läbi kõik ohutusnõuded ja juhised.

Ohutusnõuete ja juhiste eiramine võib kaasa tuua elektrilöögi, tulekahju ja/või raskeid vigastusi.

Hoidke kõik ohutusnõuded ja juhised edasiseks kasutamiseks hoolikalt alles.

- ▶ Lugege läbi kõik ohutusnõuded ja juhised, mis on aku või elektrilise tööriistaga kaasas, ning järgige neid.
 - ▶ **Olge akulambi käsitsemisel hoolikas.** Akulamp tekitab suurt kuumust, mis toob kaasa suurenenud tulekahju- ja plahvatusohtu.
 - ▶ **Akulampi ei tohi kasutada plahvatusohtlikus keskkonnas.**
 - ▶ **Pärast akulambi automaatset väljalülitumist ärge vajutage enam lülile (sisse/välja).** Aku võib kahjustada saada. Enne akulambi uuesti sisselülitamist veenduge, et aku on laetud ja akulamp on jahtunud.
 - ▶ **Kasutage ainult Boschi originaalvarvikuid.**
 - ▶ **Valgusallikat ei saa välja vahetada.** Kui valgusallikas on defektne, tuleb välja vahetada akulamp tervikuna.
 - ▶ **Enne mis tahes tööde tegemist akulambi kallal (montaaž, hooldus jm) ning akulambi transportimisel ja hoiepaneelil eemaldage akulambist aku.** Lüliti (sisse/välja) juhulik käsitsemine toob kaasa vigastuste ohu.
 - ▶ **Ärge suunake valguskiirt inimeste ega loomade peale ja ärge vaadake ise valguskiire sisse ka mitte suurema vahemaa tagant.**
 - ▶ **Ärge kasutage akulampi tänavaliikluses.** Akulambi kasutamine valgustina tänavaliikluses ei ole lubatud.
-  **Hoidke akulampi valgustatavast pinnast ning valgustatavatest esemetest ettenähtud kaugusel.** Kui vahekaugus on väiksem kui ette nähtud, võivad valgustatavad esemed üle kuumeneda.
- ▶ **Aku vigastamise ja ebaõige käsitsemise korral võib akust eralduda auru.** Ohutage ruumi, halva enesetunde

korral pöörduge arsti poole. Aaurd võivad ärritada hingamisteid.

- ▶ **Väärkasutuse korral võib akuvedelik välja voolata. Vältige sellega kokkupuudet. Juhusliku kokkupuute korral loputage kahjustatud kohta veega. Kui vedelik satub silma, pöörduge lisaks arsti poole.** Väljavoolav akuvedelik võib põhjustada nahaärritusi või põletusi.
- ▶ **Teravad esemed, näiteks naelad või kruvikeerajad, samuti löögid, põrutused jmt võivad akut kahjustada.** Akukontaktide vahel võib tekkida lühis ja aku võib süttida, suitsema hakata, plahvatada või üle kuumeneda.
- ▶ **Kasutusvälisel ajal hoidke akud eemal kirjaklambritest, müntidest, võtmetest, naeltest, kruvidest või teistest väikestest metallesemetest, mis võivad kontaktid omavahel ühendada.** Akukontaktide vahel tekkiva lühise tagajärjeks võivad olla põletused või tulekahju.
- ▶ **Ärge avage akut.** Esineb lühise oht.
- ▶ **Kasutage akut üksnes koos Boschi elektrilise tööriistaga.** Ainult sellisel juhul on aku kaitstud ohtliku ülekoormuse eest.



Kaitske akut kuumuse, sealhulgas pideva päikesekiirguse eest, samuti vee, tule ja niiskuse eest. Esineb plahvatusoht.



- ▶ **Ärge neelake nõoppatareisid alla.** Nõoppatarei allaneelamine võib 2 tunni jooksul põhjustada raskeid sisemisi söövitusi ja tuua kaasa surma.
- ▶ **Veenduge, et nõoppatarei ei satu laste kätte.** Kui esineb kahtlus, et nõoppatarei on alla neelatud või sattunud muudesse kehaõnsustesse, pöörduge kohe arsti poole.
- ▶ **Ärge kasutage akulampi, kui patareikorpuse katet ei ole enam võimalik sulgeda, sellisel juhul eemaldage nõoppatarei ja laske akulamp parandada.**
- ▶ **Patarei vahetamisel tegutsege asjatundlikult.** Esineb plahvatusoht.
- ▶ **Ärge üritage nõoppatareid uuesti laadida ja kaitske seda lühise tekke eest.** Nõoppatarei võib lekkima hakata, plahvatada, tekitada põletusi ja kehavigastusi.
- ▶ **Tühi nõoppatarei eemaldage ja utiliseerige nõuetekohaselt.** Tühjad nõoppatareid võivad hakata lekkima, mille tagajärjeks on seadme kahjustada saamine ja kehavigastused.
- ▶ **Ärge kuumutage nõoppatareid ja ärge visake seda tulle.** Nõoppatarei võib lekkima hakata, plahvatada, tekitada põletusi ja kehavigastusi.
- ▶ **Ärge tekitage nõoppatareleid kahjustusi ja ärge võtke seda lahti.** Nõoppatarei võib lekkima hakata, plahvatada, tekitada põletusi ja kehavigastusi.
- ▶ **Hoidke ära kahjustada saanud nõoppatarei kokkupuude veega.** Eralduva liitiumi kokkupuutel veega võib tekkida vesinik, mis toob kaasa põlengu, plahvatused või kehavigastused.

Sõnamärk Bluetooth® ja kujutismärgid (logod) on registreeritud kaubamärgid, mille omanik on Bluetooth

SIG, Inc. Robert Bosch Power Tools GmbH kasutab seda sõnamärki / neid kujutismärke litsentsi alusel.

- ▶ **Enne akulambi sisselülitamist Boschi rakenduse abil tehke kindlaks, et akulambiga on olemas visuaalne kontakt ja et rakendatud on kõik ettevaatusabinõud.**
- ▶ **Akulambi kasutamise ajal ei tohi lambipead kinni katta.** Lambipea soojeneb töö ajal ja kogunev kuumus võib põhjustada põletusi.
- ▶ **Ärge laske lastel akulampi kasutada.** See on ette nähtud professionaalseks kasutuseks. Lapsed võivad kogemata ennast või teisi pimestada.



TÄHELEPANU! Ärge suunake oma pilku pikema aja jooksul valguskiire poole. Optiline kiirgus võib Teie silmi kahjustada.

- ▶ **Akulamp ei ole ette nähtud kasutamiseks lastele ja isikutele, kelle füüsilised, vaimsed või meelelised võimed on piiratud või kellel puuduvad seadme kasutamiseks vajalikud teadmised ja kogemused. Üle 8 aasta vanused lapsed ja isikud, kelle füüsilised või vaimsed võimed on piiratud või kellel puuduvad akulambi kasutamiseks vajalikud teadmised ja kogemused, tohivad akulampi kasutada vaid siis, kui nende üle teostatakse järelevalvet või kui neile on antud täpsed juhised akulambi ohutuks käsitsemiseks ja kui nad mõistavad seadmega kaasnevaid ohte.** Vastasel korral tekib valest käsitsemisest põhjustatud kehavigastuste ja varalise kahju oht
- ▶ **Laadige akusid ainult tootja soovitatud laadimisseadmetega.** Laadimisseade, mis sobib teatud tüüpi akudele, muutub tuleohtlikuks, kui seda kasutatakse teiste akudega.
- ▶ **Vältige tolmu kogunemist töökohta.** Tolm võib kergesti süttida.

Toote kirjeldus ja kasutusjuhend

Nõuetekohane kasutamine

Akulamp on kuivades sise- ja välistingimustes ette nähtud konkreetse ruumiliselt piiratud ala valgustamiseks teatava kindlaksmääratud aja jooksul, akulambi asukohta ruumis saab muuta, akulamp ei sobi kasutamiseks ruumi üldvalgustina.

Spetsiaalne akukate muudab akulambi tolmu- ja pritsmekindlaks.

Bluetooth® võimaldab akulampi käitseda Boschi rakenduse „Bosch Toolbox“ kaudu.

Seadme osad

Seadme osade numeratsiooni aluseks on jooniste leheküljel toodud numbrid.

- (1) lüliti (sisse/välja)
- (2) akukatte sulgur
- (3) akukate
- (4) lambi pea

- (5) tugijalg
- (6) jahutusradiaator
- (7) statiivikeere 5/8"
- (8) kandekäepide
- (9) patareikorpuse kaane kruvi
- (10) patareikorpuse kaas
- (11) nõopatarei
- (12) aku vabastusnupp ^{A)}
- (13) aku ^{A)}

A) **Tarnekomplekt ei sisalda kõiki kasutusjuhendis olevatel joonistel kujutatud või kasutusjuhendis nimetatud lisatarvikuid. Lisatarvikute täieliku loetelu leiate meie lisatarvikute kataloogist.**

Tehnilised andmed

Akulamp	GLI 18V-2200 C	
Tootenumbr	3 601 D46 5..	
Nimipinge	V=	14,4 18
Põlemisaeg ^{A)} , ca	min/Ah	35 44
Koguvalgusvoog, max	lm	2200
ümbritseva keskkonna lubatud temperatuur		
- laadimisel	°C	0...+45
- töötamisel ^{B)} ja hoiustamisel	°C	-20...+50
soovituslikud akud	GBA 14,4V GBA 18V... (max 7,0 Ah) GBA 18V...W (max 2,0 Ah)	
nõopakud	V= tüüp	3 CR 2032
soovituslikud laadimisseadmed	AL 18... CV GAL 18V-... GAL 18V-... C GAL 18...W ^{C)} GAL 3680 GAX 18V-...	
Kaitseaste	IP 64 (tolmu- ja pritsmekindel) ^{D)}	
Andmete ülekandmine		
Bluetooth®	Bluetooth® 4.1 (Low Energy) ^{E)}	
Signaali ulatus	m	15 ^{F)}
Töötamise sagedusala	MHz	2402-2480
Max saatevõimsus	mW	<1

A) maksimaalsel heledusastmel, sh järelejäänud põlemisaeg timmitud režiimil

B) piiratud võimsus temperatuuril < 0 °C

C) ainult induktsioonakudele

- D) kehtib vaid suletud ja lukustatud akukatte korral
- E) Mobiilsed lõppseadmed peavad olema ühildatavad *Bluetooth* - Low-Energy-seadmetega (versioon 4.1) ja toetama Generic Access profiili (GAP).
- F) Ulatus võib olla väga erinev, olenev välistest tingimustest, sealhulgas kasutatud vastuvõtuseadmest. Suletud ruumides ja metallpiirete tõttu (nt seinad, riulid, kohvrid jmt) võib *Bluetooth* ulatus olla tunduvalt väiksem.

Valgustatud objektide värve võidakse tajuda moonutatult.

Süsteemi tingimused

Mobiilne lõppseade	Android 4.3 (ja kõrgem)
(tahvelarvuti, nutitelefoni)	iOS 9 (ja kõrgem)

Paigaldus

Aku laadimine (lisatarvik)

Märkus: Aku on tarnimisel osaliselt laetud. Et tagada aku täit mahtuvust, laadige aku enne esmakordset kasutamist akulaadimisseadmes täiesti täis.

Liitium-ioonakut võib laadida igal ajal, ilma et see lühendaks aku kasutusiga. Laadimise katkestamine ei kahjusta akut.

Liitium-ioonakut kaitseb süvatühjenemise eest akuelementide elektrooniline kaitse Electronic Cell Protection (ECP). Tühjenenud aku korral lülitab kaitselülitid akulambi välja.

► **Pärast akulambi automaatset väljalülitumist ärge vajutage enam lülitile (sisse/välja).** Aku võib kahjustada saada. Enne kui akulambi uuesti sisse lülitate, veenduge, et aku on laetud ja akulamp on jahtunud.

Aku **(13)** eemaldamiseks vajutage vabastusnupule **(12)** (vt joonis **B**) ja tõmmake aku suunaga taha akulambist välja.

Ärge rakendage seejuures jõudu.

Järgige kasutusressursi ammendanud seadmete käitlemise juhiseid.

Nõopatarei kasutamine

Selleks et akulampi saaks käsitseda mobiilsete lõppseadmetega ka ilma sissepandud akuta **(13)**, on see varustatud nõopakuga, vt joonis **B**.

Esmakordseks kasutamiseks eemaldage nõopakult **(11)** ja nõopaku kontaktilt kaitsefoolium.

Vabastage akukatte sulgur **(2)** ja tõmmake akukate **(3)** lahti.

Keerake patareikorpuse kaane kruvi lahti ja eemaldage patareikorpuse kaas **(10)**. Eemaldage nõopaku kontaktilt foolium ja kinnitage patareikorpuse kaas kruviga.

Kasutus

Seadme kasutuselevõtt

Aku paigaldamine

Vabastage akukatte sulgur **(2)** ja tõmmake akukate **(3)** lahti. Asetage laetud aku **(13)** lambipea **(4)** sisse, nii et see fikseerub tuntuvalt kohale ja on lambipeaga **(4)** ühetasa.

Sulgege akukate (3) ja seejärel akukatte sulgur (2).

- ▶ **Akukatte sulgemisel veenduge, et kummitihend on õiges asendis.** Vastasel korral ei ole tagatud kaitse tolmu ja veepritsmete eest.

Ülesseadmine

Tõmmake tugijalg (5) ettevaatlikult välja ja asetage akulamp põrandale. Veenduge, et statiiv on stabiilses asendis.

Statiivile kinnitamine

Statiivkeerme (7) abil saab akulambi kinnitada statiivi külge.

Pingutage 5/8"-kruvi tugevasti kinni. Veenduge, et statiiv on stabiilses asendis.

Lambipea keeramine (vt joonis A)

Lambipea (4) on kinnitatud kandekäepideme (8) külge. Lambipead saab kandekäepideme abil seada viide asendisse.

Sisse-/väljalülitamine

Akulambi **sisselülitamiseks** vajutage lülile (sisse/välja) (1).

Akulambi **väljalülitamiseks** vajutage lülile (sisse/välja) (1). Energia säästmiseks lülitage akulamp sisse välja ainult siis, kui te seda kasutate.

Valgustugevuse reguleerimine

Vajutage lülile (sisse/välja) (1) korraks, et lülitada akulampi maksimaalsele heledusele. Heleduse kohandamiseks 2 astmes vajutage lülile (sisse/välja) (1), kuni soovitud heledus on saavutatud.

Temperatuurist sõltuv ülekoormuskaitse

Lubatud töötemperatuuri ületamisel väheneb esmalt heledus, enne kui akulamp kaitse tagamiseks vajaduse korral välja lülitub. Laske akulambil jahtuda ja lülitage akulamp uuesti sisse.

Nööpaku vahetamine (vt joonis B)

Enne kui nööpaku kasutusressurs on täielikult ammendunud, annab rakendus hoiatussignaali.

Nööpaku (11) vahetamiseks vabastage akukatte (2) lukustus ja keerake akukate (3) üles, vt joonis B. Keerake lahti akukorpuse kate kruvi (9) ja eemaldage akukorpuse kate (10). Võtke tühi nööppatarei välja ja pange sisse uus nööppatarei. **Eemaldamisel veenduge, et akuhoidik ei saa kahjustada. Veenduge, et nööpaku plusspoolus on suunatud üles.**

Keerake akukorpuse kate uuesti kruviga kinni.

Juhtimine rakenduse kaudu

Akulamp on varustatud *Bluetooth*[®]-mooduliga, mis lubab raadiotehnika abil andmeid üle kanda teatavatele *Bluetooth*[®]-liidesega mobiilsetele lõppseadmetele (nt nutitelefon, tahvelarvuti).

Selleks et akulampi *Bluetooth* kaudu juhtida, on vaja Boschi rakendust Bosch Toolbox. Laadige rakendus vastavast rakenduste poest (Apple App Store, Google Play Store) alla.

Seejärel valige rakenduses alampunkt "My Tools". Mobiilse lõppseadme ekraanil kuvatakse kõiki järgnevaid samme akulambi ühendamiseks lõppseadmega.

Kui ühendus mobiilse lõppseadmega on loodud, saab kasutada järgmisi funktsioone:

- Kaugjuhtimine
- Ajaline juhtimine
- Mitme akulambi ühendamine ühte gruppi
- Personaliseerimine
- Oleku kontroll, hoiatusteade väljastamine
- Üldinfo ja seadistused
- Haldus

Tööjuhised

Veidi enne seda, kui akulamp tühja aku (13) tõttu välja lülitub, vilgub see kolm korda ja põleb vähendatud heledusega.

Vead – põhjused ja kõrvaldamine

Põhjus	Abi
Akulambiga ei ole võimalik luua Bluetooth[®]-ühendust.	
Akulamp ei väljasta <i>Bluetooth</i> [®] -signaali.	Võtke nööpaku (11) ja aku (13) 10 sekundiks maha.
Akulampi ei saa pärast juhtmeta laadimist sisse lülitada.	
Induktiivlaadimisega aku tuleb uuesti initsialiseerida.	Võtke aku (13) 10 sekundiks maha.

Hooldus ja teenindus

Hooldus ja puhastus

Valgusallikat ei saa vahetada. Kui valgusallikas on defektne, tuleb välja vahetada akulamp tervikuna.

Akulamp ei vaja hooldust ega sisalda osi, mida tuleb vahetada või hooldada.

Vigastuste vältimiseks puhastage akulambi plastist klaasi üksnes kuiva pehme lapiga. Ärge kasutage puhasteid ega lahusteid.

Klienditeenindus ja kasutusala nõustamine

Müügiesindajad annavad vastused toodete paranduse ja hoolduse ning varuosadega seotud küsimustele. Joonised ja info varuosade kohta leiate ka veebisaidilt: **www.bosch-pt.com**

Boschi nõustajad on meeleldi abiks, kui teil on küsimusi toodete ja lisatarvikute kohta.

Päringute esitamisel ja varuosade tellimisel näidake kindlasti ära seadme andmesildil olev 10-kohaline tootenumber.

Eesti Vabariik

Mercantile Group AS
Boschi elektriliste käsitööriistade remont ja hooldus
Pärnu mnt. 549
76401 Saue vald, Laagri
Tel.: 6549 568
Faks: 679 1129

Transport

Komplektis sisalduvate liitium-ioonakude suhtes kohaldatase ohtlike ainete vedu reguleerivaid nõudeid. Akude puhul on lubatud kasutajapoolne piiranguteta maanteeveredu.

Kolmandate isikute teostatava veo korral (nt õhuvedu või ekspedeerimine) tuleb järgida pakendi ja tähistuse osas kehtivaid erinõudeid. Sellisel juhul peab veose ettevalmistamisel alati osalema ohtlike ainete veo ekspert.

Aku vedu on lubatud vaid siis, kui aku korpus on vigastusteta. Katke lahtised kontaktid teibiga ja pakkige aku nii, et see pakendis ei liiguks. Järgige ka võimalikke täiendavaid siseriiklikke nõudeid.

Kasutuskõlbmatuks muutunud seadmete kättilus



Elektrilised tööriistad, akud, lisatarvikud ja pakendid tuleb keskkonnasäästlikult ringlusse võtta.



Ärge käideldge elektrilisi tööriistu ja akusid/patareisid koos olmejäätmetega!

Üksnes EL liikmesriikidele:

Vastavalt Euroopa Liidu direktiividele 2012/19/EL ja 2006/66/EÜ tuleb kasutusressursi ammendanud elektrilised tööriistad ning defektised või kasutusressursi ammendanud akud/patareid eraldi kokku koguda ja keskkonnasäästlikult korduskasutada.

Akud/patareid:

Li-Ion:

Järgige punktis Transport toodud juhiseid (vaadake „Transport“, Lehekülg 121).

kas rada paaugstinātu aizdegšanas un sprādziena bīstamību.

- ▶ **Nestrādājiet ar akumulatora apgaismošanas lampu vietās, kur pastāv paaugstināta sprādziena bīstamību.**
- ▶ **Pēc akumulatora apgaismošanas lampas automātiskas izslēgšanas nemēģiniet to no jauna ieslēgt ar ieslēdzēja palīdzību.** Šādas rīcības dēļ var tikt bojāts akumulators. Pirms akumulatora apgaismošanas lampas atkārtotas ieslēgšanas pārliecinieties, ka tās akumulators ir uzlādēts un ka lampa ir atdzisusi.
- ▶ **Lietojiet vienīgi oriģinālos Bosch piederumus.**
- ▶ **Gaismas avotu nevar nomainīt.** Ja gaismas avots ir bojāts, nepieciešams nomainīt visu akumulatora apgaismošanas lampu.
- ▶ **Pirms jebkuras darbības ar akumulatora apgaismošanas lampu (piemēram, pirms montāžas, apkalpošanas u.c.), kā arī pirms lampas transportēšanas un novietošanas uzglabāšanai izņemiet no tās akumulatoru.** Ieslēdzēja nejauša nospiešana var izraisīt savainojumu.
- ▶ **Nevērsiet gaismas staru uz cilvēkiem vai dzīvniekiem un neskatieties gaismas starā pat no liela attāluma.**
- ▶ **Neizmantojiet akumulatora apgaismošanas lampu ielu transporta plūsmā.** Akumulatora apgaismošanas lampu nav atļauts izmantot ielu transporta plūsmā.



leturiet minimālo attālumu no akumulatora apgaismošanas lampas līdz apgaismojamajām virsmām un

priekšmetiem. Ja šis attālums ir pārāk mazs, apgaismojamie priekšmeti var pārkarst.

- ▶ **Bojājuma vai nepareizas lietošanas rezultātā akumulators var izdalīt kaitīgus izgarojumus.** Šādā gadījumā izvēdiniet telpu un, ja jūtaties slikti, griezieties pie ārsta. Izgarojumi var izraisīt elpošanas ceļu kairinājumu.
- ▶ **Nepareizi lietojot akumulatoru, no tā var izplūst šķidrāis elektrolīts. Nepieļaujiet elektrolīta nonākšanu saskarē ar ādu. Ja tas tomēr ir nejausi noticis, noskalojiet elektrolītu ar ūdeni. Ja elektrolīts nonāk acīs, nekavējoties griezieties pēc palīdzības pie ārsta. No akumulatora izplūdušais elektrolīts var izsaukt ādas iekaisumu vai pat apdegumu.**
- ▶ **Iedarbojoties uz akumulatoru ar smailu priekšmetu, piemēram, ar naglu vai skrūvgrīzi, kā arī ārēja spēka iedarbības rezultātā akumulators var tikt bojāts.** Tas var radīt iekšēju īsslēgumu, kā rezultātā akumulators var aizdegties, dūmot, eksplodēt vai pārkarst.
- ▶ **Laikā, kad akumulators netiek lietots, nepieļaujiet tā kontaktu saskaršanos ar saspraudēm, monētām, atslēgām, naglām, skrūvēm vai citiem nelieliem metāla priekšmetiem, kas varētu izraisīt īsslēgumu.** Īsslēgums starp akumulatora kontaktiem var radīt apdegumus un būt par cēloni ugunsgrēkam.
- ▶ **Neatveriet akumulatoru.** Tas var radīt īsslēgumu.

Latviešu

Drošības noteikumi akumulatora apgaismošanas lampām



Izlasiet drošības noteikumus un norādījumus lietošanai. Drošības noteikumu un norādījumu neievērošana var izraisīt aizdegšanos un būt par cēloni elektriskajam triecienam vai nopietnam savainojumam.

Pēc izlasīšanas uzglabājiet šos noteikumus turpmākai izmantošanai.

- ▶ Lūdzam izlasīt un ievērot visus piegādātajam akumulatoram vai elektroinstrumentam ar akumulatoru pievienotos drošības noteikumus un norādījumus.
- ▶ **Apejieties rūpīgi ar akumulatora apgaismošanas lampu.** Akumulatora apgaismošanas lampa stipri karst,

- ▶ **Lietojiet akumulatoru vienīgi kopā ar Bosch izstrādājumu.** Tikai tā akumulators tiek pasargāts no bīstamām pārslodzēm.



Sargājiet akumulatoru no karstuma, piemēram, no ilgstošas atrašanās saules staros, uguns, ūdens un mitruma. Pretējā gadījumā var notikt sprādziens.



- ▶ **Nekādā gadījumā norijiet pogas tipa elementu.** Norīts pogas tipa elements 2 stundu laikā var izraisīt nopietnus iekšējo orgānu bojājumus, kam var sekot nāve.



Nodrošiniet, lai pogas tipa elements nenonāk rokās bērniem. Ja pastāv aizdomas, ka pogas tipa elements ir ticis norīts vai ir nonācis kādā citā ķermeņa atverē, nekavējoties meklējiet ārsta palīdzību.

- ▶ Pārtrauciet lietot akumulatora apgaismošanas lampu, ja akumulatoru nodalījuma vāciņu vairs nav iespējams aizvērt; šādā gadījumā izpēriet pogas tipa elementus un nodrošiniet, lai akumulatora apgaismošanas lampai tiktu veikts vajadzīgais remonts.
 - ▶ **Veicot akumulatora nomaiņu, sekojiet, lai tas nomaiņas laikā tiktu pareizi pievienots.** Pretējā gadījumā var notikt sprādziens.
 - ▶ **Nemēģiniet atkārtoti uzlādēt pogas tipa elementu un nepieļaujiet išslēguma veidošanos starp tā izvadiem.** Pogas tipa elements var zaudēt hermētiskumu, sprāgt, aizdegties un savainot cilvēkus.
 - ▶ **Nolietotos pogas tipa elementus izņemiet un utilizējiet atbilstoši spēkā esošajiem noteikumiem.** Noliegtie pogas tipa elementi var zaudēt hermētiskumu un šī iemesla dēļ bojāt izstrādājumu vai savainot cilvēkus.
 - ▶ **Nepārkarsējiet pogas tipa elementu un nemetiet to ugunī.** Pogas tipa elements var zaudēt hermētiskumu, sprāgt, aizdegties un savainot cilvēkus.
 - ▶ **Nebojājiet un neizjauciet pogas tipa elementu.** Pogas tipa elements var zaudēt hermētiskumu, sprāgt, aizdegties un savainot cilvēkus.
 - ▶ **Neļaujiet bojātajam pogas tipa elementam nonākt saskarē ar ūdeni.** Izplūdušajam litijam saskaroties ar ūdeni, var veidoties ūdeņradis, kas var izraisīt aizdegšanos, sprādzienu vai savainot cilvēkus.
- Bluetooth® vārdiskais apzīmējums, kā arī grafiskais attēlojums (logotips) ir firmas Bluetooth SIG, Inc. reģistrēta preču zīme un ipašums. Ikviens šā vārdiskā apzīmējuma vai grafiskā attēlojuma lietojums no firmas Robert Bosch Power Tools GmbH puses ir licencēts.*
- ▶ **Pirms akumulatora apgaismošanas lampas ieslēgšanas ar Bosch lietotnes palīdzību pārliecinieties, ka ar lampu pastāv vizuālais kontakts un ir veikti visi drošības pasākumi.**
 - ▶ **Akumulatora apgaismošanas lampas darbības laikā nenosedziet tās apgaismojošo galvu.** Darbojoties akumulatora apgaismošanas lampai, tās apgaismojošā galva sasilst un, siltumam uzkrājoties, var izraisīt apdegumus.

- ▶ **Neļaujiet bērniem lietot akumulatora apgaismošanas lampu.** Šī lampa ir paredzēta profesionālai lietošanai. Bērni var nejauši apžilbināt sevi vai citas tuvumā esošās personas.



UZMANĪBU! Ilgstoši neskatieties gaismas starā. Optiskais starojums var būt kaitīgs acīm.

- ▶ **Šī akumulatora apgaismošanas lampa nav paredzēta, lai to lietotu bērni un personas ar ierobežotām fiziskajām, sensorajām vai garīgajām spējām, kā arī personas ar nepietiekošu pieredzi un zināšanām. Šo akumulatora apgaismošanas lampu var lietot bērni no 8 gadu vecuma un personas ar ierobežotām fiziskajām, sensorajām vai garīgajām spējām vai ar nepietiekošu pieredzi un zināšanām pie nosacījuma, ka lietošana notiek par minēto personu drošību atbildīgas personas uzraudzībā vai saņemot no šīs personas norādījumus par drošu apiešanos ar akumulatora apgaismošanas lampu un ar tās lietošanu saistītajiem paaugstinātas bīstamības faktoriem.** Pretējā gadījumā pastāv savainošanās briesmas izstrādājuma nepareizas lietošanas dēļ
- ▶ **Uzlādējiet akumulatorus vienīgi ar uzlādes ierīcēm, ko šim nolūkam ir ieteikusi ražotājfirma.** Katra uzlādes ierīce ir paredzēta tikai noteikta tipa akumulatoram, un mēģinājums to lietot cita tipa akumulatoru uzlādei var novest pie uzlādes ierīces un/vai akumulatora aizdegšanās.
- ▶ **Nepieļaujiet putekļu uzkrāšanos darba vietā.** Putekļi var viegli aizdegties.

Izstrādājuma un tā funkciju apraksts

Pielietojums

Akumulatora apgaismošanas lampa ir paredzēta portatīva, telpā un laikā ierobežota apgaismojuma nodrošināšanai iekštelpās un ārpus tām, taču tā nav piemērota vispārējai telpu apgaismošanai.

Pateicoties īpašam akumulatora pārsegam, akumulatora apgaismošanas lampa ir aizsargāta no putekļiem un lietošu ūdeni.

Pateicoties interfeisam *Bluetooth®*, akumulatora apgaismošanas lampu ir iespējams vadīt ar Bosch izvēlnes „Bosch Toolbox“ palīdzību.

Attēlotās sastāvdaļas

Attēloto sastāvdaļu numerācija atbilst numuriem elektroinstrumenta attēlā, kas sniegts ilustratīvajā lappusē.

- (1) Ieslēdzējs
- (2) Akumulatora pārsega fiksators
- (3) Akumulatora pārsegs
- (4) Apgaismojošā galva
- (5) Balsts
- (6) Dzesēšanas elements
- (7) 5/8" vītne stiprināšanai uz statīva

- (8) Rokturis pārņemšanai
- (9) Baterijas nodalījuma vāciņa skrūve
- (10) Baterijas nodalījuma vāciņš
- (11) Pogas tipa elements
- (12) Akumulatora fiksatora taustiņš^{A)}
- (13) Akumulators^{A)}

A) Šeit attēlotie vai aprakstītie piederumi neietilpst standarta piegādes komplektā. Pilns pārskats par izstrādājuma piederumiem ir sniegts mūsu piederumu katalogā.

Tehniskie parametri

Akumulatora apgaismošanas lampa		GLI 18V-2200 C	
Izstrādājuma numurs		3 601 D46 5..	
Nominālais spriegums	V=	14,4	18
Apgaismošanas laiks ^{A)} , apt.	min./Ah	35	44
Kopējā gaismas plūsma, maks.	lm	2200	
Pieļaujamā apkārtējā gaisa temperatūra			
- uzlādes laikā	°C	0...+45	
- darbības laikā ^{B)} un uzglabāšanas laikā	°C	-20...+50	
leteicamie akumulatori		GBA 14,4V GBA 18V... (maks. 7,0 Ah) GBA 18V...W (maks. 2,0 Ah)	
Pogas tipa elements	V= Tips	3 CR 2032	
leteicamā uzlādes ierīce		AL 18... CV GAL 18V... GAL 18V... C GAL 18...W ^{C)} GAL 3680 GAX 18V...	
Aizsardzības tips		IP 64 (aizsardzība no putekļiem un listošu ūdeni) ^{D)}	
Datu pārsūtīšana			
Bluetooth®		Bluetooth® 4.1 (Low Energy) ^{E)}	
Signāla sniedzamība	m	15 ^{F)}	
Darba frekvenču diapazons	MHz	2402-2480	
Maks. raidītāja jauda	mW	<1	

A) pie maksimālā spožuma, ieskaitot atlikušo laiku pietumšošanas režīmā

B) samazināta jauda pie temperatūras <0 °C

C) tikai induktīvajiem akumulatoriem

- D) tikai pie aizvērtā un nostiprinātā akumulatora pārsega
- E) Mobilajām gala ierīcēm jābūt saderīgām ar Bluetooth® Low Energy ierīcēm (versija 4.1) un jāatbalsta profils Generic Access Profile (GAP).
- F) Signāla sniedzamība var stipri mainīties atkarībā no ārējiem apstākļiem, tai skaitā no lietotās uztverošās ierīces. Noslēgtās telpās, kā arī metāla barjeru (piemēram, sienu, plauktu, koferu u.c.) dēļ Bluetooth® sniedzamība var ievērojami samazināties.

Apgaismojamo objektu krāsu atdeve var būt izmainīta.

Sistēmas prasības

Mobila gala ierīce (planšetdators, viedtālrunis)	Android 4.3 (vai augstāka) iOS 9 (vai augstāka)
--	--

Montāža

Akumulatora uzlāde (piederums)

Piezīme: akumulators tiek piegādāts daļēji uzlādētā stāvoklī. Lai izstrādājums spētu darboties ar pilnu jaudu, pirms pirmās lietošanas pilnīgi uzlādējiet akumulatoru, pievienojot to uzlādes ierīcei.

Litija-jonu akumulatoru var uzlādēt jebkurā laikā, nebaudoties samazināt tā kalpošanas laiku. Akumulatoram nekaitē arī pārtraukums uzlādes procesā.

Elektroniskās elementu aizsardzības (ECP) funkcija aizsargā litija-jonu akumulatoru pret dziļo izlādi. Ja akumulators ir izlādējies, īpaša aizsargshēma automātiski izslēdz apgaismošanas lampu.

► **Pēc akumulatora apgaismošanas lampas automātiskas izslēgšanās nemēģiniet to no jauna ieslēgt ar ieslēdzēja palīdzību.** Šādas rīcības dēļ var tikt bojāts akumulators. Pirms akumulatora apgaismošanas lampas atkārtotas ieslēgšanas pārliecinieties, ka akumulators ir uzlādēts un akumulatora apgaismošanas lampa ir atdzisusi.

Lai izņemtu akumulatoru (13), nospiediet akumulatora fiksatora taustiņu (12) (attēls B) un izvelciet akumulatoru no akumulatora šahtas virzienā uz aizmuguri. **Nelietojiet šim nolūkam pārāk lielu spēku.**

Ievērojiet norādījumus par atbrīvošanos no lietotajiem izstrādājumiem.

Pogas tipa elementa lietošana

Lai akumulatora apgaismošanas lampa varētu uzturēt sakarus ar mobilo gala ierīci arī tad, ja tajā nav ievietots akumulators (13) tā ir apgādāta ar vienu pogas tipa elementu, kā parādīts attēlā B.

Pirmo reizi iedarbinot akumulatora apgaismošanas lampu, jāizvelk izolējošā folija, kas atrodas starp pogas tipa elementu (11) un pogas tipa elementa kontaktiem.

Atbrīvojiet akumulatora pārsega fiksatoru (2) un atlociet akumulatora pārsegu (3).

Atskrūvējiet baterijas nodalījuma vāciņa skrūvi un noņemiet baterijas nodalījuma vāciņu (10). Izvelciet izolējošo foliju,

kas atrodas starp pogas tipa elementa kontaktiem, tad aizveriet vāciņu un nostipriniet to ar skrūvi.

Lietošana

Uzsākot lietošanu

Akumulatora ievietošana

Atbrīvojiet akumulatora pārsega fiksatoru (2) un nolociet akumulatora pārsegu (3).

Ievietojiet uzlādētu akumulatoru (13) apgaismojošajā galvā (4), līdz tas fiksējas ar skaidri sadzirdamu troksni un cieši pieguļ apgaismojošajai galvai (4).

Aizveriet akumulatora pārsegu (3) un noslēdziet akumulatora pārsega fiksatoru (2).

- ▶ **Aizverot akumulatora pārsegu, sekojiet, lai pareizi novietotos gumijas apmale.** Pretējā gadījumā netiek nodrošināta aizsardzība pret putekļiem un lietošanu ūdenī.

Uztādīšana

Uzmanīgi atlociet balstu (5) un novietojiet akumulatora apgaismošanas lampu uz grīdas. Sekojiet, lai statīvs būtu stabili novietots.

Nostiprināšana statīva

Izmantojot 5/8" vītņi stiprināšanai uz statīva (7), akumulatora apgaismošanas lampu var nostiprināt uz statīva.

Stingri pieskrūvējiet 5/8" skrūvi. Sekojiet, lai statīvs būtu stabili novietots.

Apgaismojošās galvas noliekšana (attēls A)

Apgaismojošā galva (4) ir piestiprināta pie pārvešanas roktura (8). Ar pārvešanas roktura palīdzību apgaismojošo galvu var iestatīt piecos stāvokļos.

Ieslēgšana un izslēgšana

Lai **ieslēgtu** akumulatora apgaismošanas lampu, nospiediet ieslēdzēju (1).

Lai **izslēgtu** akumulatora apgaismošanas lampu, no jauna nospiediet ieslēdzēju (1).

Lai taupītu enerģiju, ieslēdziet akumulatora apgaismošanas lampu tikai tad, kad tā tiek lietota.

Spilgtuma regulēšana

Lai ieslēgtu akumulatora apgaismošanas lampu ar maksimālo spožumu, īslaicīgi nospiediet ieslēdzēju (1). Lai iestatītu akumulatora apgaismošanas lampas spožumu 2 pakāpēs, turiet nospiestu ieslēdzēju (1), līdz lampa iedegas ar vēlamo spožumu.

Termoatkarīga aizsardzība pret pārslodzi

Ja tiek pārsniegta pieļaujamā lietošanas temperatūra, vispirms samazinās lampas spožums, un pēc tam, ja nepieciešams, akumulatora apgaismošanas lampa izslēdzas, nodrošinot aizsardzību pret bojājumiem. Nogaidiet, līdz akumulatora apgaismošanas lampa atdziest, un tad to no jauna ieslēdziet.

Pogas tipa baterijas nomaina (attēls B)

Pirms pogas tipa baterijas pilnīgas iztukšošanās lietotnē tiek parādīts brīdinājums.

Lai nomainītu pogas tipa bateriju (11), atbrīvojiet akumulatora pārsega fiksatoru (2) un nolociet akumulatora pārsegu (3), kā parādīts attēlā B. Atskrūvējiet baterijas nodalījuma vāciņa skrūvi (9) un noņemiet baterijas nodalījuma vāciņu (10). Izņemiet nolietoto pogas tipa bateriju un nomainiet to pret jaunu pogas tipa bateriju.

Izņemot pogas tipa bateriju, sekojiet, lai baterijas turētājs netiktu bojāts. Sekojiet, lai pogas tipa baterijas plus izvads būtu vērsts augšup.

Aizveriet baterijas nodalījuma vāciņu un nostipriniet to ar skrūvi.

Vadība ar lietotnes palīdzību

Akumulatora apgaismošanas lampa ir aprīkota ar *Bluetooth*[®] moduli, kas caur interfeisu *Bluetooth*[®] nodrošina datu pārraidīšanu uz noteiktām mobilajām gala ierīcēm (piemēram, uz viedtālruni vai planšetdatoru).

Lai akumulatora apgaismošanas lampu varētu vadīt caur interfeisu *Bluetooth*[®], Jums ir nepieciešama Bosch lietotne „Bosch Toolbox”. Lejupielādējiet lietotni no attiecīgā programmu veikala (Apple App Store, Google Play Store). Nobeigumā izvēlieties izvēlnes apakšpunktu „My Tools”. Uz Jūsu mobilās gala ierīces displeja tiek parādīti tālākie soļi, kas jāveic, lai izveidotu savienojumu starp akumulatora apgaismošanas lampu un gala ierīci.

Pēc savienojuma izveidošanas starp akumulatora apgaismošanas lampu un gala ierīci kļūst pieejamas šādas funkcijas:

- tālvadīšana,
- vadīšana pēc laika,
- vairāku akumulatora apgaismošanas lampu apvienošana grupā,
- personalizēšana,
- statusa pārbaude, brīdinošo ziņojumu saņemšana,
- vispārējās informācijas saņemšana un instrumenta iestatīšana,
- instrumenta pārvaldība.

Norādījumi darbam

Īsi pirms akumulatora apgaismošanas lampas izslēgšanās izlādēta akumulatora (13) dēļ lampa trīs reizes nomirgo un tad iedegas ar samazinātu spožumu.

Kļūmes – cēloņi un novēršana

Cēlonis	Kļūmju novēršana
Neizdodas izveidot interfeisa <i>Bluetooth</i>[®] savienojumu starp akumulatora apgaismošanas lampu un kādu citu ierīci.	
Akumulatora lampa neizstaro interfeisa <i>Bluetooth</i> [®] signālu.	Uz 10 sekundēm izņemiet no akumulatora apgaismošanas lampas pogas tipa bateriju (11) un akumulatoru (13).

Cēlonis**Kļūmju novēršana****Pēc akumulatora uzlādes induktīvā ceļā akumulatora apgaismošanas lampa neieslēdzas.**

Induktīvā ceļā uzlādējamais akumulators pēc uzlādes nepieciešams no jauna inicializēt.	Uz 10 sekundēm izņemiet akumulatoru (13).
--	---

Apkalpošana un apkope

Apkalpošana un tīrīšana

Gaismas avotu nav iespējams nomainīt. Ja gaismas avots ir bojāts, nepieciešams nomainīt visu akumulatora apgaismošanas lampu.

Akumulatora apgaismošanas lampai nav nepieciešama apkalpošana, un tā nesatur daļas, kam būtu vajadzīga apkalpošana vai kas būtu nomaināmas.

Lai izvairītos no bojājumiem, tīriet akumulatora apgaismošanas lampas plastmasas disku vienīgi ar sausu, mikstu audumu. Nelietojiet moduļa apkopei tīrīšanas līdzekļus vai šķīdinātājus.

Klientu apkalpošanas dienests un konsultācijas par lietošanu

Klientu apkalpošanas dienests atbildēs uz Jūsu jautājumiem par izstrādājumu remontu un apkalpošanu, kā arī par to rezerves daļām. Kopsalikuma attēlus un informāciju par rezerves daļām Jūs varat atrast interneta vietnē:

www.bosch-pt.com

Bosch konsultantu grupa palīdzēs Jums vislabākajā veidā rast atbildes uz jautājumiem par mūsu izstrādājumiem un to piederumiem.

Pieprasot konsultācijas un pasūtīt rezerves daļas, noteikti paziņojiet 10 zīmju izstrādājuma numuru, kas norādīts uz izstrādājuma marķējuma plāksnītes.

Latvijas Republika

Robert Bosch SIA
Bosch elektroinstrumentu servisa centrs
Mūkusalas ielā 97
LV-1004 Rīga
Tālr.: 67146262
Telefakss: 67146263
E-pasts: service-pt@lv.bosch.com

Transportēšana

Uz izstrādājumam pievienotajiem litija-jonu akumulatoriem attiecas noteikumi par bīstamo kravu pārvadāšanu. Lietotājs var transportēt akumulatorus ielu transporta plūsmā bez papildu nosacījumiem.

Pārsūtīt tos ar trešo personu starpniecību (piemēram, ar gaisa transporta vai citu transporta aģentūru starpniecību), jāievēro īpaši sūtījuma iesaiņošanas un marķēšanas noteikumi. Tāpēc sūtījumu sagatavošanas laikā jāpieaicina bīstamo kravu pārvadāšanas speciālists.

Pārsūtiet akumulatoru tikai tad, ja tā korpuss nav bojāts. Aizlīmējiet vaļējos akumulatora kontaktus un iesaiņojiet

akumulatoru tā, lai tas iesaiņojumā nepārvietotos. Lūdzam ievērot arī ar akumulatoru pārsūtīšanu saistītos nacionālos noteikumus, ja tādi pastāv.

Atbrīvošanās no nolietotajiem izstrādājumiem



veidā.



Nolietotie elektroinstrumenti, akumulatori, piederumi un iesaiņojuma materiāli jāpakļauj otrreizējai pārstrādei apkārtējai videi nekaitīgā

veidā. Neizmetiet nolietotos elektroinstrumentus, akumulatorus un baterijas sadzīves atkritumu tvertnē!

Tikai EK valstīm.

Atbilstoši Eiropas Savienības direktīvai 2012/19/ES, lietošanai nederīgie elektroinstrumenti, kā arī, atbilstoši Eiropas Savienības direktīvai 2006/66/EK, bojātie vai nolietotie akumulatori un baterijas jāsavāc atsevišķi un jāpakļauj otrreizējai pārstrādei apkārtējai videi nekaitīgā veidā.

Akumulatori/baterijas:

Litija-jonu:

Lūdzam ievērot sadaļā "Transportēšana" sniegtos norādījumus (skatīt „Transportēšana“, Lappuse 125).

Lietuvių k.

Saugos nuorodos naudojamiems akumulatorinius prožektorius




Perskaitykite visas šias saugos nuorodas ir reikalavimus. Nesilaikant saugos nuorodų ir reikalavimų gali trenkti elektros smūgis, kilti gaisras, galima smarkiai susižaloti ir sužaloti kitus asmenis.

Išsaugokite šias saugos nuorodas ir reikalavimus, kad ir ateityje galėtumėte jais pasinaudoti.

- ▶ Prašome perskaityti visas saugos nuorodas ir taisykles, kurios buvo pridėtos prie akumulatoriaus arba elektrinio įrankio, su kuriuo buvo pristatytas akumulatorius, ir jų laikyti.
- ▶ **Su akumulatoriniu prožektoriumi elkitės atsargiai.** Akumulatorinis prožektorius smarkiai įkaitina, todėl padidėja gaisro ir sprogimo pavojus.
- ▶ **Nedirbkite su akumulatoriniu prožektoriumi sprogioje aplinkoje.**
- ▶ **Jei akumulatorinis prožektorius išjungiamas automatiškai, įjungimo-išjungimo jungiklio nebespauskite.** Taip galite sugadinti ličio jonų akumulatorių. Prieš vėl įjungdami akumulatorinį

prožektorių įsitikinkite, kad akumulatorius yra įkrautas, o akumulatorinis prožektorius atvėšęs.

- ▶ **Naudokite tik originalią Bosch papildomą įrangą.**
- ▶ **Šviesos šaltinio pakeisti negalima.** Jei šviesos šaltinis yra pažeistas, reikia pakeisti visą akumulatorinį prožektorių.
- ▶ **Prieš pradėdami bet kokius akumulatorinio prožektoriaus remonto darbus (pvz., montavimo, techninės priežiūros ir kt.), o taip pat norėdami transportuoti ar sandėliuoti, iš akumulatorinio prožektoriaus išimkite akumuliatorių.** Priešingu atveju galite susižeisti, netyčia nuspaudę įjungimo-išjungimo jungiklį.
- ▶ **Nenukreipkite šviesos srauto į žmones ar gyvūnus ir patys – net ir iš toliau – nežiūrėkite į šviesos srautą.**
- ▶ **Akumulatorinio prožektoriaus nenaudokite kelių eisme.** Akumulatorinis prožektorius nėra aprobuotas apšvietimui kelių eisme.

 **Nuo akumulatorinio prožektoriaus iki visų apšviečiamų paviršių ir daiktų išlaikykite minimalų atstumą.** Jei atstumas sumažinamas, apšviečiami daiktai gali perkaisti.

- ▶ **Pažeidus akumuliatorių ar netinkamai jį naudojant, gali išsiveržti garų.** Išvėdinkite patalpą, o jei atsirado negalavimų, kreipkitės į gydytoją. Šie garai gali sudirginti kvėpavimo takus.
- ▶ **Netinkamai naudojant akumuliatorių, iš jo gali ištekėti skysčio.** Venkite kontakto su šiuo skysčiu. Jei skysčio pateko ant odos, nuplaukite jį vandeniu. Jei skysčio pateko į akis – kreipkitės į gydytoją. Akumulatoriaus skystis gali sudirginti ar nudeginti odą.
- ▶ **Aštrūs daiktai, pvz., viny ar atsuktuvai, arba išorinė jėga gali pažeisti akumuliatorių.** Dėl to gali vykti vidinis trumpasis jungimas ir akumulatorius gali sudegti, pradėti rūkti, sprogti ar perkaisti.
- ▶ **Nelaikykite sąvaržėlių, monetų, raktų, vinių, varžtų ar kitokių metalinių daiktų arti iš prietaiso ištraukto akumulatoriaus kontaktų.** Užtrumpinus akumulatoriaus kontaktus galima nusideginti ar sukelti gaisrą.
- ▶ **Neardykite akumulatoriaus.** Galimas trumpojo sujungimo pavojus.
- ▶ **Akumuliatorių naudokite tik su savo turimu Bosch gaminiu.** Tik taip apsaugosite akumuliatorių nuo pavojingos per didelės apkrovos.



Saugokite akumuliatorių nuo karščio, pvz., taip pat ir nuo ilgalaikio saulės spindulių poveikio, ugnies, vandens ir drėgmės. Išskyla sproginimo pavojus.



- ▶ **Tabletės formos elementų niekada neprarykite.** Prarijus tabletės formos elementą, per 2 valandas gali atsirasti sunkių ir net mirtinų vidinių išdeginimų.



Užtikrinkite, kad tabletės formos elementas nepatektų į rankas vaikams. Jei kyla įtarimas, kad tabletės formos elementas buvo

prarytas arba įstumtas į kitą kūno angą, nedelsdami kreipkitės į gydytoją.

- ▶ **Nenaudokite akumulatorinio prožektoriaus, jei neužsidaro baterijų skyriaus dangtelis, išimkite tabletės formos elementus ir atiduokite akumulatorinį prožektorių suremontuoti.**
 - ▶ **Keisdami baterijas laikykitės baterijų keitimo reikalavimų.** Išskyla sproginimo pavojus.
 - ▶ **Tabletės formos elemento nebandykite vėl įkrauti ir nesujunkite jo trumpuoju būdu.** Tabletės formos elementas gali tapti nesandarus, sprogti, užsidegti ir sukelti sužalojimus.
 - ▶ **Išsikrovusius tabletės formos elementus išimkite ir pašalinkite laikydamiesi reikalavimų.** Išsikrovę tabletės formos elementai gali tapti nesandarūs ir dėl to gali pažeisti gaminį ir sužaloti asmenis.
 - ▶ **Tabletės formos elementų neperkaitinkite ir nemeskite jų į ugnį.** Tabletės formos elementas gali tapti nesandarus, sprogti, užsidegti ir sukelti sužalojimus.
 - ▶ **Tabletės formos elemento nepažeiskite ir jo neišardykite.** Tabletės formos elementas gali tapti nesandarus, sprogti, užsidegti ir sukelti sužalojimus.
 - ▶ **Pažeistą tabletės formos elementą saugokite nuo kontakto su vandeniu.** Išsiliejantis litis su vandeniu gali sukurti vandenilį ir sukelti gaisrą, sproginimą arba sužaloti.
- Bluetooth* žodinis prekės ženklas, o taip pat vaizdinis prekės ženklas (logotipas), yra registruoti prekių ženklai ir „Bluetooth SIG, Inc.“ nuosavybė. „Robert Bosch Power Tools GmbH“ šiuos žodinį ir vaizdinį prekės ženklus naudoja pagal licenciją.
- ▶ **Prieš įjungdami akumulatorinį prožektorių Bosch programa, įsitikinkite, kad matote akumuliatorių prožektorių ir kad ėmėtės visų saugumo priemonių.**
 - ▶ **Neuždenkite prožektoriaus galvutės, kai akumulatorinis prožektorius veikia.** Prožektoriumi veikiant jo galvutė įkaista, todėl, jei karštis kaupiasi, gali nudeginti.
 - ▶ **Neleiskite vaikams naudoti akumulatorinio prožektoriaus.** Jis skirtas profesionaliam naudojimui. Vaikai gali netyčia apakinti save ir kitus žmones.



DĖMESIO! Nežiūrėkite ilgai į šviesos spindulį. Optinis spinduliavimas gali pakenkti jūsų akims.

- ▶ **Šis akumulatorinis prožektorius nėra skirtas, kad jį naudotų vaikai ir asmenys su fizinėmis, jutiminėmis ir dvasinėmis negaliomis arba asmenys, kuriems trūksta patirties arba žinių.** Šį akumulatorinį prožektorių gali naudoti 8 metų ir vyresni vaikai bei asmenys su fizinėmis, jutiminėmis ir dvasinėmis negaliomis arba asmenys, kuriems trūksta patirties ar žinių, jei juos prižiūri ir už jų saugumą atsako atsakingas asmuo arba jei jie buvo instruktuoti, kaip saugiai naudoti akumulatorinį prožektorių ir žino apie gresiančius pavojus. Priešingu atveju išskyla netinkamo naudojimo ir sužeidimų pavojus

- ▶ **Akumuliatoriui įkrauti naudokite tik gamintojo nurodytą kroviklį.** Naudojant kitokio tipo akumuliatoriams skirtą įkroviklį, išskyla gaisro pavojus.
- ▶ **Saugokite, kad darbo vietoje nesusikauptų dulkių.** Dulks lengvai užsidega.

Gaminio ir savybių aprašas

Naudojimas pagal paskirtį

Akumuliatorinis prožektorius yra skirtas nestacionariam patalpų ir lauko zonų apšvietimui, jis apšviečia tam tikrą ribotą plotą ir veikia ribotą laiką, todėl nėra skirtas bendrajam patalpų apšvietimui.

Specialiu akumuliatoriaus gaubtu akumuliatorinis šviestuvas yra apsaugotas nuo dulkių prasiskverbimo ir vandens pusrų. Naudojantis *Bluetooth*[®], akumuliatorinį prožektorių galima valdyti Bosch programėle „Bosch Toolbox“.

Pavaizduoti prietaiso elementai

Numeriais pažymėtus elektrinio įrankio elementus rasite šios instrukcijos puslapiuose pateiktuose paveikslėliuose.

- (1) Įjungimo-išjungimo jungiklis
- (2) Akumuliatoriaus gaubto fiksatorius
- (3) Akumuliatoriaus gaubtas
- (4) Prožektoriaus galvutė
- (5) Atramine kojėlė
- (6) Radiatorius
- (7) Jungtis tvirtinti prie stovo 5/8"
- (8) Rankena prietaisui nešti
- (9) Baterijų skyriaus dangtelio varžtas
- (10) Baterijų skyriaus dangtelis
- (11) Tabletės formos elementas
- (12) Akumuliatoriaus atblokovimo mygtukas^{A)}
- (13) Akumuliatorius^{A)}

- A) **Pavaizduoti ar aprašyti priedai į tiekiamą standartinį komplektą neįeina. Visą papildomą įrangą rasite mūsų papildomos įrangos programoje.**

Techniniai duomenys

Akumuliatorinis prožektorius		GLI 18V-2200 C	
Gaminio numeris		3 601 D46 5..	
Nominalioji įtampa	V=	14,4	18
Švietimo trukmė ^{A)} , apie	min/Ah	35	44
Maks.bendra šviesos srovė	lm	2200	
Leidžiama aplinkos temperatūra			
- įkraunant	°C	0...+45	
- veikiant ^{B)} ir sandėliuojant	°C	-20...+50	

Akumuliatorinis prožektorius		GLI 18V-2200 C	
Rekomenduojami akumuliatoriai		GBA 14,4V GBA 18V... (maks. 7.0 Ah) GBA 18V...W (maks. 2.0 Ah)	
Tabletės formos elementas	V= Tipas		3 CR 2032
Rekomenduojami krovikliai		AL 18... CV GAL 18V-... GAL 18V-... C GAL 18...W ^{C)} GAL 3680 GAX 18V-...	
Apsaugos tipas		IP 64 (apsauga nuo dulkių prasiskverbimo ir vandens pusrų) ^{D)}	
Duomenų perdavimas			
„Bluetooth“ [®]		„Bluetooth“ 4.1 [®] („Low Energy“) ^{E)}	
Signalų veikimo nuotolis	m	15 ^{F)}	
Veikimo dažnių diapazonas	MHz	2402–2480	
Maks. siuntimo galia	mW	<1	

- A) šviečiant maksimaliu intensyvumu, įsk. likusį veikimo laiką mažo intensyvumo režimu
- B) Ribota galia, esant temperatūrai < 0 °C
- C) tik induktyviesiems akumuliatoriams
- D) galioja tik esant uždarytam ir užfiksuotam akumuliatoriaus gaubtui
- E) Mobilieji galiniai prietaisai turi būti tinkami naudoti su „Bluetooth -Low-Energy“ prietaisais (4.1 versija) ir palaikyti „Generic Access Profile“ (GAP).
- F) Veikimo nuotolis, priklausomai nuo išorinių sąlygų, taip pat ir nuo naudojamo imtuvo, gali labai skirtis. Uždarose patalpose ir dėl metalinių barjerų (pvz., sienų, lentynų, lagaminų ir kt.) *Bluetooth* veikimo nuotolis gali labai sumažėti.

Apšviestų objektų spalvos gali pakisti.

Būtinios sąlygos sistemai

Mobilusis galinis prietaisas (planšetė, išmanusis telefonas)	„Android 4.3“ (ir aukštesnės versijos)
	„iOS 9“ (ir aukštesnės versijos)

Montavimas

Akumuliatoriaus įkrovimas (papildoma įranga)

Nuoroda: akumuliatorius pristatomas iš dalies įkrautas. Kad akumuliatorius veiktų visa galia, prieš pirmąjį naudojimą akumuliatorių įkroviklyje visiškai įkraukite.

Ličio jonų akumuliatorių galima įkrauti bet kada, eksploataavimo trukmė dėl to nesutrumpėja. Krovimo proceso nutraukimas akumuliatoriui nekenkia. Celių apsaugos sistema „Electronic Cell Protection“ (ECP) saugo ličio jonų akumuliatorių nuo visiškos iškrovos. Kai akumuliatorius išsikrauna, apsauginis išjungiklis išjungia akumuliatorinį prožektorių.

► **Jei akumuliatorinis prožektorius išjungiamas automatiškai, įjungimo-išjungimo jungiklio nebspauskite.** Taip galite sugadinti ličio jonų akumuliatorių. Prieš vėl įjungdami akumuliatorinį prožektorių įsitikinkite, kad akumuliatorius yra įkrautas, o akumuliatorinis prožektorius atvėšęs.

Norėdami išimti akumuliatorių **(13)**, paspauskite atblokavimo mygtuką **(12)** (žr. **B pav.**) ir išimkite akumuliatorių iš akumuliatorinio prožektoriaus traukdami jį atgal. **Traukdami nenaudokite jėgos.**

Laikykites pateiktų šalinimo nurodymų.

Tabletės formos elemento suaktyvinimas

Kad mobilusis galinis prietaisas akumuliatorinį prožektorių galėtų aptikti ir tada, kai akumuliatorius **(13)** neįstatytas, jame yra įdėtas tabletės formos elementas, žr. **B pav.** Pradėdami eksploatuoti pirmą kartą, nuimkite tarp tabletės formos elemento **(11)** ir tabletės formos elemento kontakto esančią skiriamąją plėvelę.

Atfiksukite akumuliatoriaus gaubto fiksatorių **(2)** ir atidenkite akumuliatoriaus gaubtą **(3)**.

Atsukite baterijų skyriaus dangtelio varžtą ir nuimkite baterijų skyriaus dangtelį **(10)**. Nuo tabletės formos elemento kontakto nuimkite plėvelę, o baterijų skyriaus dangtelį vėl prisukite varžtu.

Naudojimas

Paruošimas naudoti

Akumuliatoriaus įdėjimas

Atfiksukite akumuliatoriaus gaubto fiksatorių **(2)** ir atidenkite akumuliatoriaus gaubtą **(3)**.

Įkrautą akumuliatorių **(13)** stumkite į prožektoriaus galvutę **(4)**, kol pajusite, kad jis užsifiksavo ir prigludo prie prožektoriaus galvutės **(4)**.

Uždenkite akumuliatoriaus gaubtą **(3)**, o tada užfiksukite akumuliatoriaus gaubto fiksatorių **(2)**.

► **Uždarydami akumuliatoriaus gaubtą stebėkite, ar tinkamoje padėtyje yra guminė juostelė.** Priešingu atveju nebus užtikrinta apsauga nuo dulkių ir tyščančio vandens.

Pastatymas

Atsargiai atlenkite atraminę kojelę **(5)** ir pastatykite akumuliatorinį prožektorių ant žemės. Užtikrinkite stabilų stovo stovėjimą.

Tvirtinimas prie stovo

Naudodamiesi sriegiu prietaisui prie stovo tvirtinti **(7)**, akumuliatorinį prožektorių galite prisukti prie stovo.

Tvirtai užveržkite 5/8" varžtą. Užtikrinkite stabilų stovo stovėjimą.

Prožektoriaus galvutės palenkimas (žr. **A pav.**)

Prožektoriaus galvutė **(4)** yra pritvirtinta prie rankenos prietaisui nešti **(8)**. Naudojantis rankena prietaisui nešti, prožektoriaus galvutę galima nustatyti į penkias padėtis.

Įjungimas ir išjungimas

Norėdami akumuliatorinį prožektorių **įjungti**, paspauskite įjungimo-išjungimo jungiklį **(1)**.

Norėdami akumuliatorinį prožektorių **išjungti**, dar kartą paspauskite įjungimo-išjungimo jungiklį **(1)**.

Kad tausotumėte energiją, nenaudojamą akumuliatorinį prožektorių išjunkite.

Švietimo intensyvumo nustatymas

Norėdami akumuliatorinį prožektorių įjungti maksimaliu švietimo intensyvumu, trumpai paspauskite įjungimo-išjungimo jungiklį **(1)**. Norėdami nustatyti vieną iš 2 švietimo intensyvumo pakopų, laikykite paspaustą įjungimo-išjungimo jungiklį **(1)**, kol nustatysite pageidaujamą švietimo intensyvumą.

Su temperatūros pokyčiu susijusi apsauga nuo perkrovo

Viršijus leidžiamąją darbinę temperatūrą, pirmiausia yra sumažinamas švietimo intensyvumas, o vėliau – kad būtų apsaugotas – išsijungia akumuliatorinis prožektorius. Palaukite, kol akumuliatorinis prožektorius atvės, ir akumuliatorinį prožektorių vėl įjunkite.

Tabletės formos elemento keitimas (žr. **B pav.**)

Prieš visiškai išsieikvojant tabletės formos elementui, programoje parodomas įspėjimas.

Norėdami pakeisti tabletės formos elementą **(11)**, atfiksukite akumuliatoriaus gaubto fiksatorių **(2)** ir atidenkite akumuliatoriaus gaubtą **(3)**, žr. **B pav.** Atsukite baterijų skyriaus dangtelio varžtą ir nuimkite baterijų skyriaus dangtelį **(9)(10)**. Išimkite išsikrovusį tabletės formos elementą ir įdėkite naują tabletės formos elementą.

Išimdami saugokite, kad nepažeistumėte baterijos laikiklio. Tabletės formos elemento pliusinis polis turi būti nukreiptas aukštyn.

Baterijų skyriaus dangtelį vėl prisukite varžtu.

Valdymas programa

Akumuliatorinis prožektorius yra su *Bluetooth*® moduliu, kuris radijo ryšio technika leidžia perduoti duomenis į tam tikrus mobiliuosius galinius prietaisus su *Bluetooth*® sąsaja (pvz., išmaniuosius telefonus, planšetes).

Norint valdyti akumuliatorinį prožektorių *Bluetooth* ryšiu, reikia Bosch programos „Bosch Toolbox“. Iš atitinkamos „App-Store“ programų parduotuvės („Apple App Store“, „Google Play Store“) parsisiųskite programą.

Tada programoje pasirinkite papunktį „My Tools“ Jūsų mobiliojo prietaiso ekrane bus parodyti visi kiti žingsniai, kaip akumuliatorinį prožektorių sujungti su galiniu prietaisu. Kai sukuriamas ryšys su mobilioju galiniu prietaisu, galima rinktis iš šių funkcijų:

- Nuotolinis valdymas
- Valdymas pagal laiką
- Kelių akumuliatorių šviestuvų apjungimas į vieną grupę
- Personalizacija
- Būsenos patikra, įspėjamųjų pranešimų pateikimas
- Bendroji informacija ir nustatymai
- Administravimas

Darbo patarimai

Išsikrovus akumuliatoriui (13), akumuliatorinis prožektorius prieš išsijungdamas tris kartus sumirksi ir pradeda šviesti mažesniu intensyvumu.

Gedimas – Priežastis ir pašalinimas

Priežastis	Šalinimas
Su akumuliatoriniu prožektoriumi „Bluetooth®“ ryšio sukurti negalima.	
Akumuliatorinis prožektorius „Bluetooth®“ signalo nesiunčia.	10-čiai sekundžių išimkite tabletės formos elementą (11) ir akumuliatorių (13).
Po belaidžio įkrovimo akumuliatorinio prožektoriaus nepavyksta įjungti.	
Induktyviai įkraunamą akumuliatorių reikia iš naujo inicijuoti.	10-čiai sekundžių išimkite akumuliatorių (13).

Priežiūra ir servisas

Priežiūra ir valymas

Šviesos šaltinio pakeisti negalima. Jei šviesos šaltinis yra pažeistas, reikia pakeisti visą akumuliatorinį prožektorių. Akumuliatoriniam prožektoriumi techninės priežiūros nereikia, jame nėra dalių, kurias reiktų keisti ar atlikti techninę priežiūrą.

Akumuliatorinio prožektoriaus plastiko stiklą, kad jo nepažeistumėte, valykite sausu, minkštu skudurėliu. Nenaudokite valymo priemonių ir tirpiklių.

Klientų aptarnavimo skyrius ir konsultavimo tarnyba

Klientų aptarnavimo skyriuje gausite atsakymus į klausimus, susijusius su jūsų gaminio remontu, technine priežiūra bei atsarginėmis dalimis. Detalūs brėžiniai ir informacijos apie atsargines dalis rasite interneto puslapyje:

www.bosch-pt.com

Bosch konsultavimo tarnybos specialistai mielai pakonsultuos Jus apie gaminius ir jų papildomą įrangą. Ieškant informacijos ir užsakant atsargines dalis prašome būtinai nurodyti dešimtženklį gaminio numerį, esantį firminėje lentelėje.

Lietuva

Bosch įrankių servisas
 Informacijos tarnyba: (037) 713350
 Įrankių remontas: (037) 713352
 Faksas: (037) 713354
 El. paštas: service-pt@lv.bosch.com

Transportavimas

Kartu pateikiamų ličio jonų akumuliatorių gabenimui taikomos pavojingų krovinių gabenimą reglamentuojančių įstatymų nuostatos. Naudotojui akumuliatorius gabenti keliais leidžiama be jokių apribojimų.

Jei siunčiant pasitelkiami tretieji asmenys (pvz., oro transportas, ekspedijavimo įmonė), būtina atsižvelgti į pakuotei ir ženkliniui taikomus ypatingus reikalavimus. Būtina, kad rengiant siuntą dalyvautų pavojingų krovinių gabenimo specialistas.

Siųskite tik tokius akumuliatorius, kurių nepažeistas korpusas. Apkljuokite kontaktus ir supakuokite akumuliatorių taip, kad jis pakuotėje nejudėtų. Taip pat laikykitės ir esamų papildomų nacionalinių taisyklių.

Šalinimas



Elektriniai įrankiai, akumuliatoriai, papildoma įranga ir pakuotės turi būti ekologiškai utilizuojami.



Elektrinių įrankių, akumuliatorių bei baterijų nemeskite į buitinių atliekų konteinerius!

Tik ES šalims:

Pagal Europos direktyvą 2012/19/ES, naudoti nebetinkami elektriniai įrankiai ir, pagal Europos direktyvą 2006/66/EB, pažeisti ir išieškoti akumuliatoriai ar baterijos turi būti surenkami atskirai ir perdirbami aplinkai nekenksmingu būdu.

Akumuliatoriai ir baterijos:

Ličio jonų:

prašome laikytis transportavimo skyriuje pateiktų nuorodų (žr. „Transportavimas“, Puslapis 129).


한국어

충전 랜턴 관련 안전 수칙



모든 안전 수칙과 지침을 숙지하십시오. 다음의 안전 수칙과 지침을 준수하지 않으면 화재 위험이 있으며 감전 혹은 중상을 입을 수 있습니다.

안전 수칙과 지침서는 계속 보관하시기 바랍니다.

- ▶ 배터리 또는 배터리와 함께 공급되는 전동공구에 동봉된 안전 수칙 및 관련 지침을 숙지하십시오.
 - ▶ 충전 램턴을 조심스럽게 다루십시오. 충전 램턴에서 과도한 열이 생성되어 화재 및 폭발을 초래할 수 있습니다.
 - ▶ 충전 램턴을 폭발 위험이 있는 환경에서 작동하지 마십시오.
 - ▶ 충전 램턴이 자동으로 꺼진 뒤에는 전원 스위치를 누르지 마십시오. 배터리가 손상될 수 있습니다. 다시 충전 램턴의 전원을 켜기 전에 배터리가 충전되고 충전 램턴의 열이 식었는지 확인하십시오.
 - ▶ 보쉬 순정 부품만 사용하십시오.
 - ▶ 광원을 교체할 수 없습니다. 광원에 결함이 있는 경우, 충전 램턴 전체를 교체해야 합니다.
 - ▶ 충전 램턴에서 작업(예: 조립, 유지보수 등)을 시작하기 전이나 램턴을 운반 및 보관하는 경우 배터리를 충전 램턴에서 분리하십시오. 실수로 전원 스위치가 작동하게 되면 부상을 입을 위험이 있습니다.
 - ▶ 광선이 사람이나 동물에 향하지 않도록 하고 먼거리에서라도 직접 광선 안으로 들여다 보지 마십시오.
 - ▶ 일반 도로에서 충전 램턴을 사용하지 마십시오. 충전 램턴은 일반 도로에서 조명 용도로 허용되지 않습니다.
- 

충전 램턴과 조명 받는 표면 및 대상 사이의 최소 간격을 준수하십시오. 이 간격에 못 미치면 조명 받는 대상이 과열될 수 있습니다.
- ▶ 배터리가 손상되었거나 잘못 사용될 경우 증기가 발생할 수 있습니다. 작업장을 환기시키고, 필요한 경우 의사와 상담하십시오. 증기로 인해 호흡기가 자극될 수 있습니다.
 - ▶ 배터리를 잘못 사용하면 누수가 생길 수 있습니다. 누수가 생긴 배터리에 닿지 않도록 하십시오. 피부에 접하게 되었을 경우 즉시 물로 씻으십시오. 유체가 눈에 닿았을 경우 바로 의사와 상담하십시오. 배터리에서 나오는 유체는 피부에 자극을 주거나 화상을 입힐 수 있습니다.
 - ▶ 못이나 스크류 드라이버 같은 뾰족한 물체 또는 외부에서 오는 충격 등으로 인해 축전지가 손상될 수 있습니다. 내부 단락이 발생하여 배터리가 타거나 연기가 발생하고, 폭발 또는 과열될 수 있습니다.
 - ▶ 배터리를 사용하지 않을 때는 각 극 사이에 브리징 상태가 생길 수 있으므로 페이퍼 클립, 동전, 열쇠, 못, 나사 등 유사한 금속성 물체와 멀리하여 보관하십시오. 배터리 극 사이에 쇼트가 일어나 화상을 입거나 화재를 야기할 수 있습니다.
 - ▶ 배터리를 분해하지 마십시오. 단락이 발생할 위험이 있습니다.

- ▶ 배터리는 반드시 보쉬 순정제품만 사용합니다. 그래야만 배터리 과부하의 위험을 방지할 수 있습니다.



배터리를 태양 광선 등 고열에 장시간 노출되지 않도록 하고 불과 물, 수분이 있는 곳에 두지 마십시오. 폭발 위험이 있습니다.

- ▶ 절대로 수은전지를 삼켜서는 안 됩니다. 수은 전지가 인체에 들어가면 2시간 내에 심각한 부상을 일으키고 사망을 초래할 수 있습니다.



수은전지를 어린이 혼자 사용하지 않도록 하십시오. 수은전지를 삼켰거나 다른 경로를 통해 인체에 유입된 것으로 의심되는 경우 즉시 의사와 상담하십시오.

- ▶ 배터리함 커버가 제대로 닫히지 않을 경우 충전 램턴을 더 이상 사용하지 말고, 수은전지를 분리한 후 충전 램턴을 수리하십시오.
- ▶ 배터리 교환 시 올바른 방법으로 배터리를 교환하십시오. 폭발 위험이 있습니다.
- ▶ 수은전지를 재충전하지 말고 합선을 피하십시오. 수은전지가 누수되어 폭발, 화재 및 상해를 유발할 수 있습니다.
- ▶ 방전된 수은전지는 규정에 맞게 제거한 후 폐기하십시오. 방전된 수은전지는 누수될 수 있으며 이는 인체나 제품에 해를 끼칠 수 있습니다.

- ▶ 수은전지의 과열을 방지하고 불에 가까이 하지 마십시오. 수은전지가 누수되어 폭발, 화재 및 상해를 일으킬 수 있습니다.

- ▶ 수은전지를 손상시키거나 분리하지 마십시오. 수은전지가 누수되어 폭발, 화재 및 상해를 일으킬 수 있습니다.

- ▶ 손상된 수은전지에 물이 닿지 않도록 하십시오. 리튬이 누수되어 화재 또는 폭발이 일어나거나 이로 인하여 부상을 입을 수 있습니다.

해당 무선설비는 전파혼신 가능성이 있으므로 인명 안전과 관련된 서비스는 할 수 없습니다.

Bluetooth[®] 글자와 그림(로고)은 Bluetooth SIG, Inc.의 등록상표입니다. Robert Bosch Power Tools GmbH는 허가를 받아 이를 사용하고 있습니다.

- ▶ 충전 램턴의 전원을 켜기 전에 보쉬 앱을 이용하여 충전 램턴이 보이는지 그리고 모든 안전 예방 수단을 갖추었는지 확인하십시오.

- ▶ 충전 램프가 작동되는 동안 램프 헤드를 가리지 마십시오. 램프 헤드가 작동되는 동안 온도가 높아져 이 열기가 모여 화재를 유발할 수 있습니다.

- ▶ 어린이가 충전 램프를 사용하는 일이 없도록 하십시오. 본 램프는 전문 작업용으로 설계되었습니다. 어린이가 의도치 않게 자기 자신 또는 다른 사람의 눈이 부시게 만들 수 있습니다.



주의! 장시간 동안 광선을 바라보지 마십시오. 광선으로 인해 눈이 손상될 수 있습니다.

- ▶ 본 충전 랜턴은 어린이나 정신지체 및 신체 부자유자, 혹은 경험이나 지식이 부족한 사람이 사용하기에 적합하지 않습니다. 본 충전 랜턴은 안전 책임자의 감독 하에 혹은 감독자에게 충전 랜턴의 안전한 사용법과 관련 위험사항에 대한 교육을 받고 이해한 경우에 한해 8세 이상의 어린이, 정신지체 및 신체 부자유자, 혹은 경험이나 지식이 부족한 사람이 사용할 수 있습니다. 이를 지키지 않을 경우, 오작동과 부상의 위험이 따릅니다.
- ▶ 배터리는 제조사에서 권장하는 충전기에만 충전하십시오. 특정 제품의 배터리를 위하여 제조된 충전기에 적합하지 않은 다른 배터리를 충전할 경우 화재 위험이 있습니다.
- ▶ 작업장에 본진이 쌓이지 않도록 하십시오. 본진이 쉽게 발화할 수 있습니다.

제품 및 성능 설명

규정에 따른 사용

충전 랜턴은 휴대용으로 점등하기 위한 용도로 개발되었으며, 일반 공간 조명에는 적합하지 않습니다. 특수 배터리 커버를 이용하면 충전 랜턴에 먼지 및 비산수가 들어가지 않도록 보호할 수 있습니다. Bluetooth®가 작동되면, 보쉬 앱 "Bosch Toolbox"를 이용하여 조작할 수 있습니다.

제품의 주요 명칭

제품의 주요 명칭에 표기되어 있는 번호는 기기 그림이나와있는 면을 참고하십시오.

- (1) 전원 스위치
- (2) 배터리 커버 잠금장치
- (3) 배터리 커버
- (4) 충전 램프
- (5) 받침판
- (6) 히트 싱크
- (7) 삼각대 연결 부위 5/8"
- (8) 운반용 손잡이
- (9) 배터리 케이스 덮개용 나사
- (10) 배터리 케이스 덮개
- (11) 동전형 배터리
- (12) 배터리 잠금 해제 버튼^{A)}
- (13) 배터리^{A)}

A) 도면이나 설명서에 나와있는 액세서리는 표준 공급 부품에 속하지 않습니다. 전체 액세서리는 저희 액세서리 프로그램을 참고하십시오.

제품 사양

충전 랜턴	GLI 18V-2200 C	
제품 번호	3 601 D46 5..	
정격 전압	V=	14.4 18

충전 랜턴	GLI 18V-2200 C	
조명 시간 ^{A)} , 약	min/ Ah	35 44
전체 광속, 최대	lm	2200
허용되는 주변 온도		
- 충전 시	° C	0...+45
- 작동 시 ^{B)}	° C	-20...+50
권장 배터리		GBA 14,4V GBA 18V... (최대 7.0 Ah) GBA 18V...W (최대 2.0 Ah)
동전형 배터리	V= 타입	3 CR 2032
권장하는 충전기		AL 18... CV GAL 18V-... GAL 18V-... C GAL 18...W ^{C)} GAL 3680 GAX 18V-...
보호 등급		IP 64 (방진 및 방수 처리) ^{D)}

데이터 전송		
Bluetooth®		Bluetooth® 4.1 (Low Energy) ^{E)}
신호 도달 범위	m	15 ^{F)}
작동 주파수 범위	MHz	2402-2480
최대 송신 출력	mW	<1

A) 감광 모드일 때 잔여 작동 시간을 포함한 최대 밝기에서

B) 온도 < 0 ° C일 때 출력 제한

C) 유도식 배터리의 경우만 해당

D) 배터리 커버가 잠겨 있는 경우만 해당

E) 모바일 단말기는 Bluetooth®-Low-Energy-장치(버전 4.1)와 호환되어야 하며, 일반 접근 프로파일(Generic Access Profile, GAP)을 지원해야 합니다.

F) 도달 범위는 사용하는 수신기를 비롯한 외부 조건에 따라 큰 차이가 있을 수 있습니다. 폐쇄된 공간에서 사용하거나 금속 장애물(예: 벽, 선반, 케이스 등)을 통과하는 경우 Bluetooth® 도달 범위가 현저하게 줄어 들 수 있습니다.

조명을 받은 개체는 컬러가 다르게 보일 수 있습니다.

시스템 전제조건

모바일 단말기(태블릿, 스마트폰)	Android 4.3(및 그 이상의 버전) iOS 9(및 그 이상의 버전)
--------------------	--

조립

배터리 충전하기 (액세서리)

지침: 배터리는 일부 충전되어 공급됩니다. 배터리의 성능을 완전하게 보장하기 위해서는 처음 사용하기 전에 배터리를 충전기에 완전히 충전하십시오.

리튬이온 배터리는 항상 충전할 수 있으며, 이로 인해 수명이 단축되지 않습니다. 충전을 하다 중간에 중지해도 배터리가 손상되지 않습니다.

리튬이온 배터리는 “전자 셀 보호(ECP)” 기능이 있어 과도하게 방전되지 않습니다. 배터리가 방전되면 충전 랜턴의 안전 스위치가 작동하여 불이 꺼집니다.

▶ **충전 랜턴이 자동으로 꺼진 뒤에는 전원 스위치를 누르지 마십시오.** 배터리가 손상될 수 있습니다. 다시 충전 랜턴의 전원을 켜기 전에 배터리가 충전되어 있고 충전 랜턴이 냉각되어 있는지 확인하십시오.

배터리 (13) 를 분리하려면 배터리 해제 버튼 (12) (그림 B 참조) 을 누른 상태로 충전 랜턴에서 배터리를 당겨 뒤쪽으로 빼내십시오. **무리하게 힘을 가하지 마십시오.**

폐기처리에 관련된 지시 사항을 준수하십시오.

동전형 배터리 작동하기

배터리 (13) 가 끼워져 있지 않더라도 모바일 단말기에서 충전 랜턴을 감지할 수 있도록, 충전 랜턴에는 동전형 배터리가 장착되어 있습니다(그림 B 참조).

최초 가동을 위해 동전형 배터리 (11) 와 동전형 배터리 접점 사이에 있는 분리용 필름을 제거하십시오.

배터리 커버 잠금장치 (2) 를 풀고 커버 (3) 를 여십시오.

배터리 케이스 덮개의 볼트를 풀고 배터리 케이스 덮개 (10) 를 분리하십시오. 동전형 배터리 접점에서 필름을 제거한 후 배터리 케이스 덮개를 다시 볼트로 체결하십시오.

작동

기계 시동

배터리 장착하기

배터리 커버 잠금장치 (2) 를 풀고 커버 (3) 를 여십시오.

충전한 배터리 (13) 는 배터리가 맞물려 고정되는 것이 느껴지고 랜턴 헤드 (4) 에 나란히 밀착될 때까지 랜턴 헤드 (4) 쪽으로 미십시오.

배터리 커버 (3) 를 닫은 후 배터리 커버 잠금장치 (2) 를 닫으십시오.

▶ **배터리 커버를 닫을 때 고무 테두리의 위치가 올바른지 확인하십시오.** 그렇지 않을 경우 먼지 및 비산수가 들어갈 수 있습니다.

설치

받침판 (5) 을 조심스럽게 펼친 후 충전 랜턴을 바닥에 세우십시오. 삼각대가 안전하게 세워졌는지 확인하십시오.

삼각대에 고정하기

삼각대 연결부위 (7) 을 이용하여 충전 랜턴을 삼각대에 체결하십시오.

5/8" 볼트를 단단하게 조이십시오. 삼각대가 안전하게 세워졌는지 확인하십시오.

랜턴 헤드 방향 전환하기(그림 A 참조)

랜턴 헤드 (4) 는 운반용 손잡이 (8) 에 고정되어 있습니다. 운반용 손잡이를 이용해 랜턴 헤드를 다섯 가지 위치로 설정할 수 있습니다.

전원 스위치 작동

충전 랜턴을 작동하려면 전원 스위치 (1) 를 누르십시오.

충전 랜턴의 전원을 끄려면 전원 스위치 (1) 를 다시 누르십시오.

에너지 절약을 위해 충전 램프를 사용할 때만 전원을 켜십시오.

밝기 설정하기

전원 스위치 (1) 를 짧게 누르면, 충전 랜턴은 가장 밝게 켜집니다. 밝기는 2단계로 조정 가능하며, 밝기를 조정하려면 원하는 밝기가 나타날 때까지 전원 스위치 (1) 를 누르고 계십시오.

온도에 따른 과부하 방지 기능

허용되는 작동 온도 범위를 초과하면, 경우에 따라 보호를 위해 충전 랜턴의 전원이 꺼지기 전에 먼저 밝기가 줄어듭니다. 충전 랜턴을 냉각시킨 후 다시 전원을 켜십시오.

동전형 배터리 교체하기(그림 B 참조)

동전형 배터리가 완전히 소모되기 전에 앱에 경고 표시가 나타납니다.

동전형 배터리 (11) 를 교체하려면, 배터리 커버 잠금장치 (2) 를 풀고 배터리 커버 (3) 를 여십시오(그림 B 참조). 배터리 케이스 덮개 (9) 의 볼트를 풀고 배터리 케이스 덮개 (10) 를 분리하십시오. 방전된 동전형 배터리를 꺼내고 새 동전형 배터리를 끼워넣습니다. **분리시 배터리 홀더가 손상되지 않도록 유의하십시오.** 동전형 배터리의 플러스극이 위쪽을 향하도록 하십시오.

배터리 케이스 덮개를 다시 볼트로 체결하십시오.

앱을 통한 제어

충전 랜턴에는 Bluetooth® 모듈이 장착되어 있으며, 이 모듈은 무선 기술을 이용하여 Bluetooth® 인터페이스가 있는 특정한 모바일 단말기에 데이터를 전송합니다(예: 스마트폰, 태블릿).

Bluetooth®를 통해 충전 랜턴을 제어하려면, 보쉬 앱 “Bosch Toolbox”가 있어야 합니다. 해당 앱스토어(Apple App Store, Google Play Store)를 통해 앱을 다운로드하십시오.

다운받은 후 앱에서 “My Tools” 항목을 선택하십시오. 모바일 단말기의 디스플레이에 충전 랜턴을 단말기에 연결하기 위한 모든 단계가 제시됩니다.

모바일 단말기에 연결했을 경우 제공되는 기능:

- 원격 제어
- 시간 제어

- 여러 개의 충전 랜턴을 하나의 그룹으로 통합하는 기능
- 사용자 개별화
- 상태 점검, 경고 메시지 출력
- 일반 정보 및 설정 내역
- 관리

사용방법

배터리 (13)가 없어 충전 랜턴이 꺼질 경우, 꺼지기 직전에 회조명이 깜박이며 밝기가 줄어든 상태로 조명이 됩니다.

고장 - 원인 및 대책

원인	해결 방법
충전 랜턴에 Bluetooth®를 연결할 수 없습니다.	
충전 랜턴이 Bluetooth® 신호를 보내지 않습니다.	10초 동안 동전형 배터리 (11) 및 배터리 (13)를 분리하십시오.
랜턴에 장착했던 보쉬 배터리를 충전 했음에도 충전 랜턴의 전원이 켜지지 않습니다.	
유도식으로 충전 가능한 배터리	10초 동안 배터리 (13)를 분리하십시오.
배터리는 새로 초기화해야 합니다.	

합니다. 이 경우 발송 준비를 위해 위험물 전문가와 상담해야 합니다.

표면이 손상되지 않은 배터리만 사용하십시오. 배터리의 접촉 단자면을 덮어 붙인 상태로 내부에서 움직이지 않도록 배터리를 포장하십시오. 또한 이와 관련한 국내 규정을 준수하십시오.

처리



전동공구, 배터리, 액세서리 및 포장은 환경 친화적인 방법으로 재활용할 수 있도록 분류하십시오.



전동공구와 충전용 배터리/배터리를 가정용 쓰레기로 처리하지 마십시오!

오직 EU 국가에만 해당:

더이상 사용할 수 없는 전동공구 및 사용한 충전용 배터리/배터리는 유럽 가이드라인 2012/19/EU 및 유럽 가이드라인 2006/66/EG에 따라 분리 수거하여 환경 규정에 맞춰 재활용해야 합니다.

충전용 배터리/배터리:

리튬이온:

운반 단락에 나와 있는 지침을 참고하십시오. (참조 „운반“, 페이지 133).

보수 정비 및 서비스

보수 정비 및 유지

광원을 교체할 수 없습니다. 광원에 결함이 있는 경우, 충전 랜턴 전체를 교체해야 합니다.

충전 랜턴은 보수 정비할 필요가 없으며 교환해 주어야 할 부품이 없습니다.

충전 랜턴의 플라스틱창은 손상되지 않도록 부드러운 마른 천으로만 닦아주십시오. 세척제 또는 용제를 사용하지 마십시오.

AS 센터 및 사용 문의

AS 센터에서는 귀하 제품의 수리 및 보수정비, 그리고 부품에 관한 문의를 받고 있습니다. 대체 부품에 관한 분해 조립도 및 정보는 인터넷에서도 찾아 볼 수 있습니다

- www.bosch-pt.com

보수 사용 문의 팀에서는 보수의 제품 및 해당 액세서리에 관한 질문에 기꺼이 답변드릴 것입니다.

문의나 대체 부품 주문 시에는 반드시 제품 네임 플레이트에 있는 10자리의 부품번호를 알려 주십시오.

콜센터

080-955-0909

운반

포함되어 있는 리튬이온 배터리는 위험물 관련 규정을 따라야 합니다. 별도의 요구사항 없이 배터리를 사용자가 직접 도로 상에서 운반할 수 있습니다.

제3자를 통해 운반할 경우(항공 운송이나 운송 회사 등) 포장과 표기에 관한 특별한 요구 사항을 준수해야

- يمكن أن يتعرض المركم لأضرار من خلال الأشياء المدمية مثل المسامير والمفكات أو من خلال تأثير القوى الخارجية. وقد يؤدي هذا إلى تقصير الدائرة الكهربائية الداخلية واحترق المركم أو خروج الأذخنة منه أو انفجاره وتعرضه لسخونة مفرطة.
- حافظ على إبعاد المركم الذي لا يتة استعماله عن مشابك الورق وقطع النقود المعدنية والمفاتيح والمسامير واللواكب وغيرها من الأغراض المعدنية الصغيرة التي قد تقوم بتوصيل الملامسين ببعضهما البعض. قد يؤدي تقصير الدائرة الكهربائية بين ملامسي المركم إلى الاحتراق أو إلى اندلاع النار.
- لا تفتح المركم. يتشكل خطر تقصير الدائرة الكهربائية.
- استخدم المركم فقط مع عدتك الكهربائية Bosch. يتم حماية المركم من فرط التحميل الخطير بهذه الطريقة فقط دون غيرها.
- احم المركم من الحرارة، بما فيه التعرض لأشعة الشمس باستمرار ومن النار والماء والرطوبة. قد يتشكل خطر الانفجار.



- احرص على ألا يتلعب البطاريات القرصية. فابتلاع البطارية القرصية قد يتسبب في حدوث اكتواءات داخلية خطيرة، وقد يؤدي إلى الوفاة في خلال ساعتين.
- تأكد من عدم وصول البطارية القرصية إلى أيدي الأطفال. إذا ساورك الشك في أنك ابتلعت البطارية القرصية أو دخلت في أي فتحة من فتحات جسمك فوجه إلى الطبيب على الفور.
- لا تواصل استخدام المصباح المزود ببطارية عند مواجهة صعوبة في غلق غطاء حيز البطاريات، وقم حينها بخلع البطارية القرصية وإصلاح المصباح المزود ببطارية.
- احرص عند تغيير البطاريات على أن يتم ذلك بطريقة فنية سليمة. قد يتشكل خطر الانفجار.
- لا تحاول إعادة شحن البطارية القرصية، ولا تقم بعمل دائرة قصر للبطارية. قد تصعب البطارية القرصية غير محكمة ضد التسريب، وقد تنفجر أو تشتعل مما يعرض الأشخاص للإصابة.
- احرص على خلخ البطاريات القرصية التي فرغت شحنتها وتخلص منها وفقاً للتشريعات. البطاريات فارغة الشحنة قد تصعب غير محكمة ضد التسريب وبالتالي، فقد تتسبب في وقوع أضرار بالمنتج وفي حدوث إصابات.
- احرص على ألا ترتفع درجة حرارة البطارية الخلوية بشكل زائد وألا تلقها في النار. قد تصعب البطارية القرصية غير محكمة ضد التسريب، وقد تنفجر أو تشتعل مما يعرض الأشخاص للإصابة.
- احرص على عدم حدوث أضرار بالبطارية القرصية ولا تقم بتفكيكها. قد تصعب البطارية القرصية غير محكمة ضد التسريب، وقد تنفجر أو تشتعل مما يعرض الأشخاص للإصابة.
- لا تجعل البطارية القرصية التالفة تلامس الماء. قد يتسبب الليثيوم المتسرب من البطارية عند ملامسته الماء في انبعاث الهيدروجين، وبالتالي فقد يحدث حريق أو انفجار أو إصابات للأشخاص.

عربي

إرشادات الأمان الخاصة بالمصابيح المزودة بمركم



- اقرأ جميع إرشادات الأمان والتعليمات. إن ارتكاب الأخطاء عند تطبيق إرشادات الأمان والتعليمات قد يؤدي إلى حدوث صدمات كهربائية، وإلى نشوب الحرائق أو الإصابة بجروح خطيرة.
- احتفظ بجميع الملاحظات التحذيرية والتعليمات للمستقبل.
- يرجى قراءة واتباع كافة إرشادات الأمان والتوجيهات المرفقة بالمركم أو العدة الكهربائية المرفق معها المركم.
- تعامل بحرص مع المصباح المزود بمركم. تتولد حرارة شديدة من المصباح المزود بمركم مما يزيد خطر حدوث حريق أو انفجار.
- لا تعمل بالمصباح المزود بمركم في الأماكن المعرضة للانفجار.
- لا تتابع الضغط على مفتاح التشغيل والإيقاف بعد فصل المصباح المزود بمركم أو توماتيكياً. قد يتعرض المركم لأضرار. تأكد أن المركم مشحون وأن المصباح المزود بمركم قد برد قبل أن تقوم بإعادة تشغيله.
- استخدم فقط قطع الغيار الأصلية من بوش.
- لا يمكن تغيير مصدر الضوء. في حالة تلف مصدر الضوء، يجب تغيير المصباح المزود بالمركم بشكل كامل.
- قم بخلع المركم قبل إجراء أي عمل على المصباح المزود بمركم (مثل التركيب، الصيانة، وما شابه) وكذلك أيضا عند نقله وتخزينه. هناك خطر إصابة بجروح عند الضغط على مفتاح التشغيل والإطفاء بشكل غير مقصود.
- لا توجه شعاع الليزر على الأشخاص أو الحيوانات ولا توجه نظرك إلى شعاع الليزر، ولا حتى عن بعد كبير.
- لا تستخدم المصباح المزود بمركم داخل حركة المرور. فالمصباح الزود بمركم غير مسموح به أثناء الحركة المرورية.
- حافظ على الحد الأدنى للمسافة بين المصباح المزود بمركم وجميع الأسطح والأشياء الموجه إليها. في حالة الانخفاض عن هذه المسافة قد تتعرض الأشياء المضاعة لسخونة مفرطة.
- قد تنطلق أبخرة عند تلف المركم واستخدامه بطريقة غير ملائمة. أمن توفر الهواء النقي وراجع الطبيب إن شعرت بالأم. قد تهيج هذه الأبخرة المجاري التنفسية.
- قد يتسرب السائل من المركم عند سوء الاستعمال. تجنب ملامسته. اشطفه بالماء في حال ملامسته صدفة. إن وصل السائل إلى العينين، فراجع الطبيب إضافة إلى ذلك. قد يؤدي سائل المركم المتسرب إلى تهيج البشرة أو إلى الاحتراق.

- (3) غطاء المرمك
- (4) رأس المصباح
- (5) قدم الارتكاز
- (6) عنصر تبريد
- (7) حاضن الحامل ثلاثي القوائم 5/8"
- (8) مقبض حمل
- (9) لولب غطاء حجرة البطاريات
- (10) غطاء حجرة البطاريات
- (11) بطارية قرصية
- (12) زرفك إقفال المرمك^(A)
- (13) مرمك^(A)

(A) لا يتضمن إطار التوريد الاعتيادي التوابع المصورة أو المشروحة. تجد التوابع الكاملة في برنامجنا للتوابع.

اسم ماركة Bluetooth[®] وشعاراتها هي علامات تجارية مسجلة، وهي ملك لشركة Bluetooth SIG, Inc. أي استخدام لاسم الماركة/شعارها من قبل شركة Robert Bosch Power Tools GmbH يتم من خلال ترخيص.

تأكد قبل تشغيل المصباح المزود بمرمك بواسطة تطبيق Bosch من وجود اتصال بصري مع المصباح المزود بمرمك ومن اتخاذ كافة احتياطات الأمان.

لا تقم بتغطية رأس المصباح الشمسي أثناء تشغيل المصباح المزود بمرمك. تتعرض رأس المصباح للسخونة أثناء التشغيل وقد تتسبب في حدوث حريق في حالة احتباس الحرارة.

لا تسمح للأطفال باستخدام المصباح المزود بمرمك. المنتج مخصص للاستخدام الاحترافي. قد يتسبب الأطفال في تعريض الآخرين أو تعريض أنفسهم للإبهار.

انتبه! لا تقم بتوجه نظرك إلى شعاع الليزر لمدة طويلة. قد يسبب الإشعاع البصري أضراراً لعينيك.



هذا المصباح المزود بمرمك غير مخصص لاستخدام الأطفال والأشخاص الذين يعانون من نقص في القدرات البدنية أو المسية أو العقلية أو الذين ليست لديهم الخبرة أو الدراية. لا يمكن استخدام هذا المصباح المزود بمرمك من قبل الأطفال من 8 سنوات فأكثر، بالإضافة للأشخاص الذين يعانون من نقص في القدرات البدنية أو المسية أو العقلية أو الذين ليست لديهم الدراية والمعرفة، إلا في حالة الإشراف عليهم من قبل شخص مسؤول عن سلامتهم أو إذا تم إرشادهم إلى كيفية التعامل الآمن مع هذا الشاحن، وإلى الأخطار المرتبطة به. وإلا فقد ينشأ خطر نتيجة للاستخدام الخاطيء وقد ينتج عنه إصابات أشمن المراكم فقط عبر أجهزة الشحن التي يُنصح باستخدامها من طرف المنتج. ينشأ خطر اندلاع حريق عند استخدام الشواحن المخصصة لنوع معين من المراكم مع نوع آخر من المراكم.

تجنب تراكم الغبار بمكان العمل. يمكن أن يشتعل الغبار بسهولة.

وصف المنتج والأداء

الاستعمال المخصص

المصباح المزود بمرمك مخصص لإضاءة النطاقات الداخلية والخارجية المحدودة، عن طريق إضاءة متحركة ولفترة زمنية محدودة، وهو غير مناسب للاستخدامات العامة في إضاءة الغرف.

المصباح المزود بمرمك مؤمن ضد الغبار ورذاذ الماء من خلال غطاء خاص للمرمك.

تتيح تقنية Bluetooth استخدام المصباح المزود بمرمك عبر تطبيق Bosch «Bosch Toolbox».

الأجزاء المصورة

يشير ترقيم الأجزاء المصورة إلى رسوم العدة الكهربائية الموجودة في صفحة الرسوم التخطيطية.

- (1) مفتاح التشغيل والإطفاء
- (2) قفل غطاء المرمك

البيانات الفنية

المصباح المزود بمرمك		رقم الصنف
GLI 18V-2200 C		3 601 D46 5..
الجهود الاسمي	فلط = 14,4	18
مدة الإضاءة ^(A) ، حوالي.	دقيقة/ أمبير ساعة	35 / 44
إجمالي تدفق الضوء، بحد أقصى.	لومن	2200
درجة الحرارة المحيطة المسموح بها		
- عند الشحن	°م	0...+45
- عند التشغيل ^(B) وعند التخزين	°م	-20...+50
المراكم الموصى بها		14,4 GBA 18 GBA فلط... (حد أقصى 7.0 أمبير) 18 GBA فلط... واط (حد أقصى 2.0 أمبير)
بطارية قرصية	فلط = النوع	3 CR 2032
أجهزة الشحن الموصى بها		AL 18... CV 18 فلط... 18 GAL فلط... 18 GAL واط... GAL 3680 18 GAL فلط... GAX
نوع الوقاية		IP 64 (مؤمن ضد الغبار ورذاذ الماء) ^(C)
نقل البيانات		

عند التشغيل لأول مرة، قم بخلع الرقاقة الفاصلة من بين البطارية القرصية (11) وملامس البطارية القرصية. قم بفك قفل غطاء المرمك (2) وفتح غطاء المرمك (3). قم بفك لولب غطاء حجرة البطاريات واخلع غطاء حجرة البطاريات (10). قم بخلع الرقاقة من ملامس البطارية القرصية، وغلّق غطاء حجرة البطاريات باستخدام اللولب مرة أخرى.

التشغيل

بدء التشغيل

تركيب المرمك

قم بفك قفل غطاء المرمك (2) وفتح غطاء المرمك (3). قم بتركيب المرمك المشحون (13) في رأس المصباح (4)، إلى أن يثبت بشكل ملموس ويتساطح مع رأس المصباح (4). قم بخلع غطاء المرمك (3) ثم قفل غطاء المرمك لاحقاً (2).
أحرص أثناء غلق غطاء المرمك على الوضع الصحيح للشفة المطاطية. وإلا فإن الحماية من الأتربة ورذاذ الماء قد تصبح غير مضمونة.

النصب

قم بغرد قدم الارتكاز (5) بحرص، وضع المصباح المزود بمرمك على الأرض. تأكد من ثبات الحامل ثلاثي القوائم بشكل آمن.

التثبيت على حامل ثلاثي القوائم

يمكن بواسطة حاضن الحامل ثلاثي القوائم (7) ربط المصباح المزود بمرمك في الحامل ثلاثي القوائم. أحكم ربط اللولب 5/8 بوصة. تأكد من ثبات الحامل ثلاثي القوائم بشكل آمن.

تريك رأس المصباح (انظر الصورة A)

رأس المصباح (4) مثبتة على مقبض الحمل (8). يمكن ضبط رأس المصباح على خمسة أوضاع باستخدام مقبض الحمل.

التشغيل والإطفاء

لغرض تشغيل المصباح المزود بمرمك، اضغط على مفتاح التشغيل/الإيقاف (1).

لغرض إطفاء المصباح المزود بمرمك اضغط مفتاح التشغيل والإطفاء (1) مجدداً.

لتوفير الطاقة، لا تقم بتشغيل المصباح المزود بمرمك إلا في حالة الاستخدام.

ضبط شدة الإضاءة

اضغط لفترة قصيرة على مفتاح التشغيل والإطفاء (1) لتشغيل المصباح المزود بمرمك بأقصى إضاءة ممكنة. لضبط شدة الإضاءة على درجتين احتفظ بمفتاح التشغيل/الإطفاء (1) مضغوطة إلى أن يتم الوصول إلى شدة الإضاءة المرغوبة.

وسيلة الحماية من التحميل الزائد المرتبطة بدرجة الحرارة

إذا تم تجاوز درجة حرارة التشغيل المسموح بها، فسيتم تخفيض شدة الإضاءة أولاً، بعدها قد يتم إطفاء المصباح المزود بمرمك لحمايته عند الضرورة. انتظر إلى أن يبرد المصباح المزود بمرمك، ثم شغله مرة أخرى.

تغيير البطارية القرصية (انظر الصورة B)

قبل انتهاء شحنة البطارية القرصية بالكامل، يظهر تحذير في التطبيق.

لتغيير البطارية القرصية (11)، قم بفك قفل غطاء المرمك (2) ثم افتح غطاء المرمك (3)، انظر الصورة B. قم بفك لولب غطاء

المصباح المزود بمرمك

GLI 18V-2200 C		Bluetooth®	
4.1 Bluetooth®			Bluetooth®
(طاقة منخفضة) (E)			
15 (F)	م		مدى الإشارة
2480-2402	ميغاهرتز		نطاق تردد التشغيل
1>	ميلي واط		أقصى قدرة إرسال

(A) عند أقصى شدة إضاءة شاملاً الوقت المتبقي في الوضع المنخفض

(B) قدرة محدودة في درجات الحرارة > 0°م

(C) فقط للمراكم المثبتة

(D) يسري فقط في حالة غلق غطاء المرمك وتأمين قفله

(E) يجب أن يكون الجهاز الجوال متوافق مع الأجهزة منخفضة الطاقة Bluetooth (الإصدار 4.1) ويدعم وضع الوصول العام (GAP).

(F) قد يختلف مدى الإرسال بدرجة كبيرة تبعاً للظروف الخارجية، بما في ذلك جهاز الاستقبال المستخدم. داخل الأماكن المغلقة ومن خلال الحواجز المعدنية (على سبيل المثال الجدران والأرفف والحوائث وما شابه) قد ينخفض مدى إرسال Bluetooth بشكل كبير.

قد يختلف الانعكاس اللوني للأجسام المضاءة.

متطلبات النظام

الجهاز الجوال (تابلت، هاتف، نظام أندرويد 4.3 (وأعلى) ذكي)
 نظام iOS 9 (وأعلى)

التركيب

شحن المرمك (التوابع)

إرشاد: يتم تسليم المرمك وهو بحالة شحن جزئي. لضمان قدرة أداء المرمك الكاملة، يتوجب شحن المرمك في تجهيزة الشحن بشكل كامل قبل الاستعمال لأول مرة.

يمكن أن يتم شحن مرمك أيونات الليثيوم في أي وقت، دون أن يقلل ذلك من فترة صلاحيته. لا يتسبب قطع عملية الشحن في الإضرار بالمرمك.

تم حماية مرمك أيونات الليثيوم من التفريغ الشديد بواسطة واقية الخلايا الإلكترونية (ECP). يتم إطفاء المصباح المزود بالمرمك بواسطة قارئة وفأنية عندما يفرغ المرمك.

❖ لا تتابع الضغط على مفتاح التشغيل والإطفاء بعد فصل المصباح المزود بمرمك أوتوماتيكياً. فقد يتعرض المرمك لأضرار. تأكد أن المرمك مشحون والمصباح المزود بمرمك أصبح بارداً قبل تشغيله مرة أخرى.

لخلع المرمك (13) اضغط على زر فك الإقفال (12) (انظر الصورة B) واسحب المرمك إلى الخلف من المصباح المزود بمرمك. لا تستخدم القوة أثناء ذلك.

تراجع الإرشادات عند التخلص من العدد.

تشغيل البطارية القرصية

لإتاحة مسك المصباح المزود بمرمك دون تركيب المرمك (13) الخاص بالجهاز الجوال، تم تزويده ببطارية قرصية، انظر الصورة B.

خدمة العملاء واستشارات الاستخدام

يجب مركز خدمة العملاء على الأسئلة المتعلقة بإصلاح المنتج وصيانتها، بالإضافة لقطع الغيار. تجد الرسوم التفصيلية والمعلومات الخاصة بقطع الغيار في الموقع: www.bosch-pt.com

يسر فريق Bosch لاستشارات الاستخدام مساعدتك إذا كان لديك أي استفسارات بخصوص منتجاتنا وملحقاتها. عند إرسال أية استفسارات أو طلبات بخصوص قطع غيار يلزم ذكر رقم الصنف ذو الخانات العشر وفقاً للوحة صنع المنتج.

الجزائر

سيستال
منطقة الحدادين الصناعية
06000 بجاية
هاتف: +213 (0) 982 400 991/2
فاكس: +213 (0) 3 420 1569
بريد إلكتروني: sav@siestal-dz.com

البحرين

مؤسسة حاتم الجفالي للمعدات الفنية.
مملكة البحرين، طريق سترة السريع، منطقة العكر
هاتف: +966126971777-311
فاكس: +97317704257
بريد إلكتروني: h.berjas@eajb.com.sa

مصر

يونيمار
20 مركز خدمات
التجمع الأول - القاهرة الجديدة
هاتف: +20 2224 76091-95
هاتف: +20 2224 78072-73
فاكس: +20222478075
بريد إلكتروني: adelzaki@unimaregypt.com

العراق

مجموعة الصهباء للتكنولوجيا
شارع مطار المشي
بغداد
هاتف: +9647901906953
هاتف دبي: +97143973851
بريد إلكتروني: bosch@sahbatechnology.com

الأردن

الجذور العربية Roots Arabia - الأردن
شارع ناصر بن جميل، المبنى 37 الرابية
11194 عمان
هاتف: +962 6 5545778
بريد إلكتروني: bosch@rootsjordan.com

الكويت

شركة القرين لتجارة السيارات
منطقة الشويخ الصناعية، مبنى 1، قطعة 16، شارع رقم 3
صندوق بريد صندوق 164 - 13002 الصفاة
هاتف: 24810844
فاكس: 24810879
بريد إلكتروني: josephkr@aaalmutawa.com
لبنان
طحنين هنا وشركاه ش.ذ.م.م.
صندوق بريد صندوق 449-90
جديده
الدورة-بيروت

حجرة البطاريات (9) وخلع غطاء حجرة البطاريات (10). أخرج البطارية القرصية الفارغة وقم بتركيب بطارية قرصية جديدة. **احرص أثناء الخلع على عدم إحداث أضرار بحامل البطارية. احرص على أن يشير القطب الموجب للبطارية القرصية إلى أعلى.**

أغلق غطاء حجرة البطاريات مرة أخرى باستخدام اللولب.

التحكم من خلال التطبيق

المصباح مزود بمركم مجهز بموديول Bluetooth®، يتيح نقل البيانات باستخدام التقنية اللاسلكية إلى أجهزة جوال معينة مزودة باتصال Bluetooth® (مثل الهاتف الذكي أو التابلت). للتحكم في المصباح المزود بمركم عن طريق Bluetooth® تحتاج إلى تطبيق "Bosch Toolbox" Bosch. قم بتنزيل التطبيق عن طريق متجر تطبيقات مناسب (Apple App Store أو Google Play Store).

ثم اختر داخل التطبيق البند الفرعي «أدواتي». تظهر في وحدة عرض جهازك الجوال كافة الخطوات الأخرى لربط المصباح المزود بمركم مع جهازك الجوال.

بعد إنشاء الاتصال بالجهاز الجوال تتاح الوظائف التالية:

- التحكم عن بعد
- التحكم في الوقت
- تكوين مجموعة من عدة مصابيح مزودة بمركم
- المواومة مع المتطلبات الشخصية
- اختبار الحالة، إصدار بلاغات التحذير
- المعلومات العامة والإعدادات
- الإدارة

إرشادات العمل

قبل انطفاء المصباح المزود بمركم نتيجة فراغ شحنة البطارية (13) بمدة قصيرة، يومض المصباح ثلاث مرات وبضوء بشدة إضاءة منخفضة.

الأخطاء - الأسباب والعلاج

السبب	العلاج
لا يمكن إنشاء اتصال Bluetooth® بالمصباح المزود بمركم.	المصباح المزود بمركم لا يرسل إشارة Bluetooth®. والمركم (13) لمدة 10 ثوان.
تعذر تشغيل المصباح المزود بمركم بعد الشحن اللاسلكي.	يجب تهينة المركم القابل للشحن حتى مرة أخرى. 10 لمدة 10 ثوان.

الصيانة والخدمة

الصيانة والتنظيف

لا يمكن تغيير مصدر الضوء. في حالة تلف مصدر الضوء، يجب تغيير المصباح المزود بالمركم بشكل كامل. لا يحتاج المصباح المزود بالمركم للصيانة ولا يتضمن أية أجزاء ينبغي استبدالها أو صيانتها. لا تنظف القرص البلاستيكي الخاص بالمصباح المزود بالمركم إلا بواسطة قطعة قماش جافة وطرية لتجنب وقوع أضرار. لا تستخدم مواد تنظيف أو مواد مذيبة.

النقل

تخضع مراكم إيونات الليثيوم المركبة لأحكام قانون المواد الخطيرة. يسمح للمستخدم أن يقوم بنقل المراكم على الطرقات دون التقيد بأية شروط إضافية.

عندما يتم إرسالها عن طريق طرف آخر (مثلاً: الشحن الجوي أو شركة شحن)، يتوجب التقيد بشروط خاصة بصدد التغليف ووضع العلامات. ينبغي استشارة خبير متخصص بنقل المواد الخطيرة عندما يرغب بتحضير المرمك المراد شحنه في هذه الحالة. لا تقوم بشحن المراكم إلا إذا كان هيكلها الخارجي سليم. قم بتغطية الملامسات المكشوفة بلاصقات، وقم بتغليف المرمك بحيث لا يتحرك في الطرد. يرجى أيضاً مراعاة التشريعات المحلية المتعلقة إن وجدت.

التخلص من العدة الكهربائية

يجب التخلص من العدة الكهربائية والمركم والتوايح والتغليف بطريقة صديقة للبيئة عن طريق النفايات القابلة لإعادة التصنيع. لا تلقِ العدد الكهربائية والمراكم/البطاريات ضمن النفايات المنزلية!



فقط لدول الاتحاد الأوروبي:

حسب التوجيه الأوروبي 2012/19/EU، يجب أن يتم جمع العدد الكهربائية غير الصالحة للاستعمال، وحسب التوجيه الأوروبي EG/2006/66 يجب أن يتم جمع المراكم/البطاريات التالفة أو المستهلكة كل على حدة ليتم التخلص منها بطريقة محافظة على البيئة عن طريق تسليمها لمراكز النفايات القابلة لإعادة التصنيع.

المراكم/البطاريات:

مراكم أيونات الليثيوم:

يرجى مراعاة الإرشادات الواردة في جزء النقل (انظر «النقل»، الصفحة 138).

هاتف: +9611255211

بريد إلكتروني: service-pt@tehini-hana.com

المغرب

روبرت بوش المغرب ش.ذ.م.م

53، زقة الملازم محروود محمد
20300 كارابلانكا

بريد إلكتروني: sav.outillage@ma.bosch.com

عمان

ملتن للتجارة والمقاولات ش.م.م

صندوق بريد صندوق 131

حي روي، 112 سلطنة عمان

هاتف: +968 99886794

بريد إلكتروني: malatanpowertools@malatan.net

قطر

الدولية لحللول البناء ش.م.م

صندوق بريد صندوق 51،

هاتف الدوحة: +974 40065458

فاكس: +974 4453 8585

بريد إلكتروني: csd@icsdoha.com

المملكة العربية السعودية

الجفالي وأخوانه للمعدات الفنية (جيتكو)

الكيلو 14، طريق المدينة، منطقة البوادي

21431 جدة

هاتف: +966 2 6672222 فرع 1528

فاكس: +966 2 6676308

بريد إلكتروني: roland@ejb.com.sa

سوريا

مؤسسة دلال للأدوات الكهربائية

صندوق بريد صندوق 1030

حلب

هاتف: +963212116083

بريد إلكتروني: rita.dallal@hotmail.com

تونس

روبرت بوش تونس ش.ذ.م.م

7 زقة ابن بطوطة Z.I. سان جويان

مقرين رياض

2014 ابن عروس

هاتف: +216 71 427 496/879

فاكس: +216 71 428 621

بريد إلكتروني: sav.outillage@tn.bosch.com

الإمارات العربية المتحدة

المركزية للسيارات والمعدات ذ.م.م، صندوق بريد صندوق 1984

شارع الوحدة - مبنى صنعا القديمة

الشارقة

هاتف: +971 6 593 2777

فاكس: +971 6 533 2269

بريد إلكتروني: powertools@centralmotors.ae

اليمن

مؤسسة أبو الرجال التجارية

صنعا، شارع الزبيدي، أمام مبنى البرلمان الجديد

هاتف: +967-1-202010

فاكس: +967-1-279029

بريد إلكتروني: tech-tools@abualrejal.com

آفارسى

مايعات خوددارى كنيد. در صورت تماس اتفاقى با آن، دست خود و يا محل تماس را با آب بشوئيد. در صورت آلوده شدن چشم با اين مايع، بايد به پزشك مراجعه كنيد. مايع خارج شده از باترى ميتواند باعث التهاب پوست و سوختگى شود.

◀ **بوسيله ي اشياء تيز مانند ميخ يا پيچگوشتى يا تأثير نيروى خارجى ممكن است باترى آسیب ببيند.** ممكن است اتصالى داخلى رخ دهد و باترى آتش گيرد، دود كند، منفجر شود يا بيش از حد داغ گردد.

◀ **در صورت عدم استفاده از باترى بايد آنرا از گيره هاى فلزى، سكه، كليد، ميخ، پيچ و ديگر وسايل كوچك فلزى دور نگه داريد، زيرا اين ايجاد اتصالى بين دو قطب باترى (ترمينالهاى باترى) ميتواند باعث سوختگى و ايجاد حريق شود.**

◀ **باترى را باز نكنيد.** خطر اتصال کوتاه وجود دارد.
 ◀ **از باترى فقط در رابطه و همراه با محصول ساخت Bosch استفاده كنيد.** فقط در اينصورت باترى در برابر خطر اِعمال فشار بيش از حد محافظت ميشود.

باترى را در برابر حرارت، از جمله در برابر تابش مداوم خورشيد و همچنين در برابر آتش، آب و رطوبت محفوظ بداريد. خطر انفجار وجود دارد.



◀ **باترى هاى ساعتى را هرگز قورت ندهيد.** قورت دادن باترى ساعتى ممكن است در طول 2 ساعت منجر به سوختگى داخلى و مرگ گردد.

مطلبن شويده كه باترى هاى ساعتى در دسترس كودكان قرار نمى گيرند. چنانچه متوجه شديد كه باترى ساعتى قورت داده شده يا به نحوى از جاى ديگر وارد بدن شده است، فوراً به پزشك مراجعه كنيد.



◀ **از چراغقه شارژى در صورت بسته نشدن درپوش چعب باترى استفاده نكنيد، باترى ساعتى را بيرون آوريد و بدهيد چراغقه شارژى را تعمير كنند.**

◀ **هنگام تعويض باترى به رعايت مقررات مربوط به تعويض باتريها توجه كنيد.** خطر انفجار وجود دارد.

◀ **سعى نكنيد باترى هاى ساعتى را شارژ كنيد و باعث اتصالى آنها نشويد.** باترى هاى ساعتى ممكن است نشت كنند، منفجر شوند، آتش بگيرند و افراد را زخمى كنند.

◀ **باترى هاى ساعتى خالى را مطابق مقررات جدا و دفع كنيد.** باترى هاى ساعتى خالى ممكن است نشت كنند و اينگونه به محصول آسیب برسانند يا افراد را زخمى كنند.

◀ **باترى ساعتى را داغ نكنيد و در آتش نياندازيد.** باترى هاى ساعتى ممكن است نشت كنند، منفجر شوند، آتش بگيرند و افراد را زخمى كنند.

◀ **باترى هاى ساعتى را خراب و يا از هم باز نكنيد.** باترى هاى ساعتى ممكن است نشت كنند، منفجر شوند، آتش بگيرند و افراد را زخمى كنند.

◀ **باترى هاى ساعتى آسیب ديده را با آب تماس ندهيد.** ليتيوم خارج شده ممكن در آب هيدروژن

راهنمايى هاى ايمنى براى چراغقه هاى شارژى

همه دستورات ايمنى و راهنمايى ها را بخوانيد. اشتباهات ناشى از عدم رعايت اين دستورات ايمنى ممكن است باعث برقرفتگى، سوختگى و يا ساير جراحت هاى شديد شود.



همه هشدارهاى ايمنى و راهنمايى ها را براى آینده خوب نگهدارى كنيد.

◀ **لطفاً كليه نكات ايمنى و راهنمايى هاى كه همراه با ابزار برقى يا باترى ارسال مى شوند را بخوانيد.**
 ◀ **با احتياط با چراغقه شارژى كار كنيد.** چراغقه شارژى حرارت زيادى توليد مى كند كه مى تواند خطر آتشسوزى يا انفجار شديد را به همراه داشته باشد.

◀ **با چراغقه شارژى در محيط داراى خطر انفجار كار نكنيد.**

◀ **پس از خاموش شدن اتوماتيك چراغقه شارژى از فشار دادن مجدد كليد قطع و وصل خوددارى كنيد.** اين ميتواند باعث آسیب ديدين باترى شود. قبل از روشن كردن چراغقه شارژى مطمئن شويد كه باترى شارژ و چراغقه شارژى خنك شده است.

◀ **تنها از متعلقات اصل Bosch استفاده كنيد.**

◀ **منبع نور (لامپ) را نمى توان تعويض كرد.** در صورت خراب بودن منبع نور (لامپ) بايستى كل چراغ قوه را تعويض نمود.

◀ **قبل از انجام هر گونه كارى با ابزار برقى (از جمله نصب، سرويس و غيره) و همچنين به هنگام حمل و نقل و يا در انبار نگهدارى كردن، باترى را از داخل چراغقه شارژى خارج كنيد.** در صورت تماس اتفاقى با كليد قطع و وصل، خطر آسیب ديديگى وجود دارد.

◀ **جهت پرتو نور را به طرف اشخاص و حيوانات متمرکز نكنيد و خودتان مستقيماً به پرتو نور نگاه نكنيد، حتى از فاصله دور.**

◀ **از چراغقه شارژى در خيابان استفاده نكنيد.** چراغقه شارژى براى روشنايى در خيابان مجاز نيست.

◀ **حداقل فاصله چراغ قوه شارژى را نسبت به تمام سطوح و اشياء تابيده شده با پرتورا رعايت نماييد.** در صورت كمتر بودن فاصله ممكن است اشياء، با نور زياد بيش از اندازه داغ شوند.

◀ **در صورتيكه باترى آسیب ديده باشد و يا از آن بطور بى رويه استفاده شود، ممكن است از باترى بخارهاي بلند شود.** در اين حالت هواى محيط را تازه كنيد؛ اگر احساس ناراحتى كرديد، به پزشك مراجعه نماييد. استنشاق اين بخارها ممكن است به مجارى تنفسى شما آسیب برساند.

◀ **استفاده بى رويه از باترى ميتواند باعث خروج مايعات از آن شود.** از هرگونه تماس با اين



- (2) قفل کردن درپوش باتری شارژی
- (3) درپوش باتری شارژی
- (4) سر لامپ
- (5) پایه
- (6) گرماگیر
- (7) گیرنده سه‌پایه 5/8"
- (8) دسته مخصوص حمل و نقل
- (9) پیچ برای درپوش محافظه باتری
- (10) درپوش محافظه باتری
- (11) باتری ساعتی
- (12) دکمه آزاد کننده قفل باتری^A
- (13) باتری^A

A) کلیه متعلقاتی که در تصویر و یا در متن آمده است،

ف. ط. د. لوش. ی. م. ن. ه. ا. ن. ر. ا. م. ا. گ. ت. س. د. م. ر. ا. م. ه. ل. م. و. م. ع. م. ر. و. ط. ی. ب.
ت. ا. ق. ل. ع. ت. م. م. ا. ن. ب. ر. ت. س. ر. ه. ف. ز. ا. ر. ت. ا. ق. ل. ع. ت. م. ل. م. ا. ک. ت. س. ی. ل.
د. ی. ت. ا. م. ن. م. س. ا. ب. ت. ا. ق.

مشخصات فنی

چراغ قوه (بی سیم)		GLI 18V-2200 C
شماره فنی		3 601 D46 5..
ولتاژ نامی	=V	14,4 18
مدت زمان روشنایی ^A ، حدود.	min/Ah	35 44
کل جریان نور، بیشینه	lm	2200
دمای محیط مجاز		
- هنگام شارژ	C°	45+...0
- هنگام کار ^B و هنگام نکهداری	C°	50+...20-
باتریهای مورد توصیه		
GBA 14,4V GBA 18V... (max. 7.0 Ah) GBA 18V...W (max. 2.0 Ah)		
باتری ساعتی	=V نوع	3 CR 2032
شارژرهای مورد توصیه		
AL 18... CV GAL 18V-... GAL 18V-... C °GAL 18...W GAL 3680 ...-GAX 18V		
نوع حفاظت		IP 64 (مصون در برابر برد)

تولید کند و اینگونه منجر به بروز آتشسوزی، انفجار یا زخمی شدن افراد گردد.

علامت نامی Bluetooth[®] و نیز علائمی که تصویر (لوگو)، نشانهای ثبت شده اختصاری کالاها و متعلق به Bluetooth SIG, Inc می باشند. هرگونه استفاده از این علامت نامی/ نشانها توسط شرکت Bosch تحت لپسانس انجام میشوند.

◀ قبل از روشن کردن چراغ قوه شارژی بوسیله برنامه Bosch اطمینان حاصل کنید که تماس چشمی با چراغ قوه شارژی برقرار باشد و تمام دستورات ایمنی رعایت شده باشند.

◀ سر چراغ قوه را در حین کار آن نپوشانید. سر چراغ هنگام کار داغ می شود و می تواند در صورت انباشته شدن حرارت منجر به سوختگی شود.

◀ نگذارید که کودکان از چراغ قوه شارژی استفاده کنند. چراغ قوه برای استفاده حرفه ای در نظر گرفته شده است. در صورت استفاده اطفال از آن، ممکن است باعث تابش ناخواسته نور و آسیب دیدن بینائی خود و یا دیگران بشود.

توجه! برای زمان طولانی به پرتوی نور نگاه نکنید. این نور می تواند برای چشمهای شما مضر باشد.



◀ این چراغ قوه شارژی برای استفاده توسط کودکان و سایر افراد دارای کاستیهای روحی و جسمی یا بدون تجربه یا آشنایی مناسب نیست. کودکان بالای 8 سال و سایر افراد دارای کاستیهای روحی و جسمی یا بدون تجربه یا آشنایی که نمی توانند این دستگاه شارژ را با اطمینان بکار برند، می توانند از دستگاه شارژ با نظارت یا توجیه روش کاربری و خطرات ممکن بوسیله یک فرد مسؤول استفاده کنند. در غیر اینصورت خطر کاربرد اشتباه و جراحت وجود دارد.

◀ باتری را تنها توسط دستگاههای شارژ توصیه شده از طرف تولید کننده استفاده کنید. چنانچه از شارژی که برای نوع خاصی از باتری ها در نظر گرفته شده است، جهت شارژ باتریهای دیگر استفاده شود، خطر آتشسوزی وجود دارد.

◀ از تجمع گرد و غبار در محل کار جلوگیری کنید. گرد و غبار می توانند به آسانی مشتعل شوند.

توضیحات محصول و کاربرد

موارد استفاده از دستگاه

چراغ شارژی برای روشنایی موقت جاهای متغیر در مکانهای درونی و بیرونی مناسب است و نه جهت روشنایی مکانهای عمومی.

توسط درپوش باتری مخصوص، چراغ قوه شارژی در برابر گرد و غبار و پاشش آب محافظت می شود.

Bluetooth[®] امکان استفاده از چراغ قوه شارژی را به کمک برنامه Bosch Toolbox[®] فراهم می کند.

اجزاء دستگاه

شماره های اجزاء دستگاه که در تصویر مشاهده میشود، مربوط به شرح ابزار برقی می باشد که تصویر آن در این دفترچه آمده است.

(1) کلید قطع و وصل

استفاده از باتری ساعتی

برای اینکه چراغ قوه شارژی بدون جا زدن باتری شارژی (13) توسط یک دستگاه همراه یافت شود، بایستی آن را با یک باتری ساعتی مجهز کرد. B.

برای راهاندازی اولیه، سلفون روی باتری ساعتی (11) و اتصال باتری ساعتی را جدا کنید.

قفل کننده درپوش باتری شارژی (2) را شل کنید و درپوش (3) را بردارید.

پیچ درپوش جعبه باتری را شل کنید و درپوش جعبه باتری (10) را بردارید. سلفون اتصال باتری ساعتی را بردارید و درپوش جعبه باتری را دوباره با پیچ ببندید.

طرز کار با دستگاه

راه اندازی و نحوه کاربرد دستگاه

جاگذاری باتری

قفل کننده درپوش باتری شارژی (2) را شل کنید و درپوش (3) را بردارید.

باتری شارژ شده (13) در سر چراغ قوه (4) قرار دهید تا به طور محسوس جا بیفتد و همسطح با سر چراغ قوه (4) قرار گیرد.

درپوش باتری شارژی (3) و سپس قفل درپوش باتری شارژی (2) را ببندید.

◀ **هنگام بستن درپوش باتری شارژی به صحیح نشستن لبه لاستیکی دقت کنید.** در غیر اینصورت مصونیت در برابر گرد و غبار و پاشش آب ضمانت نمی شود.

بر پا کردن

پایه (5) را با احتیاط باز کنید و چراغ قوه را روی زمین بگذارید. از ثابت بودن سهپایه اطمینان حاصل کنید.

نصب روی سهپایه

بوسیله ی گیرنده سه پایه (7) می توانید چراغ قوه ی شارژی را روی سه پایه نصب کنید.

پیچ 5/8"-را سفت کنید. از ثابت بودن سهپایه اطمینان حاصل کنید.

حرکت دادن سر چراغ قوه (رجوع شود به تصویر A)

سر چراغ قوه (4) روی دسته حمل (8) محکم شده است. سر چراغ قوه را می توان به کمک دستگیره حمل در پنج حالت تنظیم کرد.

نحوه روشن و خاموش کردن

برای **راهاندازی** چراغقوه شارژی، کلید قطع و وصل (1) را فشار دهید.

برای **خاموش کردن** چراغ قوه شارژی، کلید قطع و وصل (1) را دوباره فشار دهید.

جهت صرفه جویی در انرژی چراغ قوه را فقط وقتی روشن کنید که می خواهید از آن استفاده کنید.

تنظیم روشنایی

کلید قطع و وصل (1) را کوتاه فشار دهید تا چراغ قوه ی شارژی را با بیشترین نور روشن کنید. برای تنظیم نور، کلید دو درجه ای (1) را فشرده نگهدارید تا نور دلخواه بدست آید.

کلاج ایمنی وابسته به دما

در صورت تجاوز از دمای کاری مجاز، ابتدا روشنایی کاهش می یابد، قبل از اینکه چراغ قوه شارژی به دلیل حفاظتی در صورت

چراغ قوه (بی سیم) GLI 18V-2200 C

و غبار و پاشش آب (D)		
انتقال اطلاعات		
Bluetooth®	Bluetooth®	4.1 Bluetooth® (Low Energy) (E)
میدان دریافت سیگنال	متر	15 (F)
محدوده فرکانس کاری	MHz	2480-2402
بیشترین قدرت ارسال	mW	1>

(A) با بیشترین روشنایی همراه با زمان باقیمانده در حالت کم نور

(B) توان محدود برای دمای > 0°C

(C) فقط برای باتریهای القایی

(D) تنها هنگام بسته و قفل بودن درپوش باتری شارژی

(E) دستگاههای همرا بایستی با دستگاههای Bluetooth - (Low-Energy (Version 4.1) متناسب باشند و Generic (Access Profile) (GAP) را تمت پوشش قرار دهند.

(F) میدان دریافت ممکن است بر حسب شرایط خارجی، به انضمام دستگاه دریافت کننده به شدت تغییر کند. در مکانهای بسته و توسط موانع فلزی (مانند دیوارها، قفسه ها، چمدان ها و غیره) ممکن است میدان دریافت Bluetooth بسیار کمتر باشد.

رنگ شیئی منعکس شده توسط چراغ ممکن است اشتباه باشد.

شرایط سیستم

دستگاه همراه (تبلت، گوشی) Android 4.3 (و بالاتر) (لمسی)
iOS 9 (و بالاتر)

نصب

شارژ کردن باتری (متعلقات)

نکته: باتری با شارژ نسبی ارسال می شود. برای دست یافتن به توان کامل باتری، قبل از بکار گیری آن برای اولین بار باید شارژ باتری بطور کامل در دستگاه شارژ تکمیل شود.

باتری های لیتیوم-یونی (Li-Ion) را میتوان همه وقت شارژ نمود، بدون اینکه از طول عمر آن کاسته شود. قطع کردن جریان شارژ آسیمی به باتری نمیرساند.

باتری های لیتیوم-یونی دارای سیستم حفاظت الکترونیک (ECP) بوده و در برابر خالی شدن حفاظت می شوند. در صورت تخلیه شارژ باتری، چراغ قوه توسط یک جریان محافظ بطور اتوماتیک خاموش میشود.

◀ پس از خاموش شدن اتوماتیک چراغقوه شارژی از فشار دادن مجدد کلید قطع و وصل خودداری کنید.

این میتواند باعث آسیب دیدن باتری شود. قبل از روشن کردن چراغقوه شارژی مطمئن شوید که باتری شارژ و چراغقوه شارژی خنک شده است.

جهت برداشتن باتری (13) دکمه آزاد کننده قفل باتری (12) (رجوع کنید به تصویر B) و باتری را از طرف عقب از چرخ قوه شارژی بیرون بکشید. برای این کار از اعمال فشار خودداری کنید.

به نکات مربوط به نحوه از رده خارج کردن باتری توجه کنید.

مراقبت و سرویس

مراقبت، تعمیر و تمیز کردن دستگاه

منبع نور (لامپ) را نمی توان عوض کرد. در صورت خراب بودن منبع نور (لامپ) بایستی کل چراغ قوه را تعویض نمود. چراغ قوه نیازی به سرویس ندارد و شامل قطعاتی که قابل تعویض و یا سرویس باشند، نمی باشد. برای جلوگیری از صدمه به صفحه پلاستیکی محافظ سر چراغ قوه، باید آنرا فقط بوسیله یک دستمال خشک و نرم تمیز کنید. از بکار بردن مواد شوینده و حلال خودداری کنید.

خدمات و مشاوره با مشتریان

دفتر خدمات پس از فروش به سئوالات شما در باره تعمیرات، سرویس و همچنین قطعات یدکی و متعلقات پاسخ خواهد داد. نقشه های سه بعدی و اطلاعات در مورد قطعات یدکی را در تارنمای زیر میباید: www.bosch-pt.com

گروه مشاوره به مشتریان Bosch با کمال میل به سئوالات شما درباره محصولات و متعلقات پاسخ می دهند. برای هرگونه سئوال و یا سفارش ابزار یدکی و متعلقات، حتماً شماره فنی ده رقمی کالا را مطابق برچسب روی ابزار برقی اطلاع دهید.

ایران

روبرت بوش ایران - شرکت بوش تجارت پارس
میدان ونک، خیابان شهید خدای، خیابان آفتاب
ساختمان مادیران، شماره 3، طبقه سوم.
تهران 1994834571
تلفن: +9821 42039000

حمل دستگاه

باتریهای لیتیوم-یونی تابع مقررات حمل کالاهای پرخطر می باشند. کاربر می تواند باتریها را بدون استفاده از روکش در خیابان حمل کند.

در صورت ارسال توسط شخص ثالث (مانند: حمل و نقل هوایی یا زمینی) باید تمهیدات مربوط به بسته بندی و علامتگذاری مورد توجه قرار گیرد. در اینصورت باید حتما جهت آماده سازی قطعه ارسال به کارشناس حمل کالاهای پرخطر مراجعه کرد.

باتریها را فقط در صورتی ارسال کنید که بدنه آنها آسیب ندیده باشد. اتصالات (کنتاکتهای) باز را بپوشانید و باتری را طوری بسته بندی کنید که در بسته بندی تکان نخورد. در این باره لطفاً به مقررات و آیین نامه های ملی توجه کنید.

از رده خارج کردن دستگاه

ابزارهای برقی، باتری ها، متعلقات و بسته بندی ها، باید طبق مقررات حفظ محیط زیست از رده خارج و بازیافت شوند.

ابزار برقی و باتری ها/ باتری های قابل شارژ را داخل زیاله دان خانگی نیندازید!



فقط برای کشورهای عضو اتحادیه اروپا:

ابزارهای اندازه گیری کهنه و غیر قابل استفاده الکتریکی طبق آیین نامه و دستورالعمل اروپایی EG/2012/19 و باتریهای خراب یا فرسوده براساس آیین نامه ی اروپایی EG/2006/66 بایستی جداگانه و متناسب با محیط زیست جمع آوری شوند

باتریهای شارژی/قلمی:

لیتیوم-یونی:

لرزم خاموش شود. بگذارید چراغ قوه خنک شود و سپس آنرا دوباره روشن کنید.

تعویض باتری ساعتی (رجوع کنید به تصویر B)

قبل از تمام شدن کامل باتری ساعتی، یک هشدار در برنامه ظاهر می شود.

(11) جهت تعویض باتری ساعتی، قفل درپوش باتری (2) باتری را شل کرده و درپوش باتری (3) را باز کنید. پیچ درپوش جعبه باتری (9) را شل کنید و درپوش جعبه باتری (10) را بردارید. باتری ساعتی خالی را درآورید و یک باتری ساعتی جدید را جایگزین کنید. **هنگام درآوردن باتری مواظب باشید تا آسیبی به نگهدارنده باتری نرسد. دقت کنید که قطب مثبت باتری ساعتی به طرف بالا باشد.**

سلفون اتصال باتری ساعتی را بردارید و درپوش جعبه باتری را دوباره با پیچ ببندید.

هدایت کردن توسط برنامه

چراغ قوه شارژی به واحد Bluetooth® مجهز است که به صورت بی سیم، انتقال دادهها به دستگاههای همراه نهایی را توسط اتصال Bluetooth® فراهم می کند (مانند گوشی لمسی، تبلت). جهت هدایت چراغ قوه شارژی توسط Bluetooth نیاز به برنامه Bosch Toolbox (App) Bosch دارید. این برنامه را از بخش برنامه ها (Apple App Store, Google Play Store) بارگیری کنید.

سپس در برنامه، زیر فهرست „My Tools“ را انتخاب کنید. صفحه نمایش دستگاه همراه شما تمام گامهای بعدی را جهت ارتباط چراغ قوه شارژی با دستگاه همراه نهایی نشان می دهد. پس از برقراری ارتباط با دستگاه همراه، این کارایی ها جهت انتخاب وجود دارند:

- هدایت از راه دور
- هدایت زمانی
- جمع کردن چند چراغ قوه شارژی در یک گروه
- شخصی سازی
- کنترل وضعیت، اعلام هشدارها
- اطلاعات عمومی و تنظیمات
- مدیریت

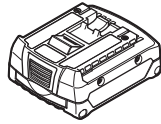
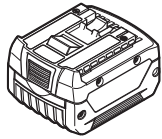
راهنماییهای عملی

کمی قبل از اینکه چراغ قوه شارژی به دلیل خالی بودن باتری (13) خاموش شود، سه بار چشمک میزند و با نور کم روشن است.

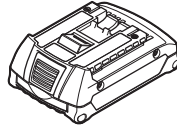
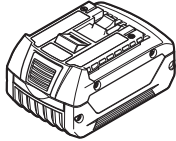
خطا - دلایل و راه حل

علت	راهنمایی
هیچ اتصال Bluetooth® نمی تواند با چراغ قوه شارژی برقرار شود.	چراغ قوه هیچ سیگنال Bluetooth® را ارسال نمی کند. (11) و باتری (13) را درآورید.
چراغ قوه پس از شارژ شدن بی سیم روشن نمی شود.	باتری قابل شارژ القایی باید باتری شارژی (13) را برای 10 دقیقه از نو یافت و نصب شود. تائیه درآورید.

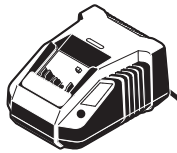
لطفاً به تذکرات بخش (رجوع کنید به «حمل دستگاه»
صفحه 142) توجه کنید.



GBA 14,4 V ..



**GBA 18 V..
GBA 18 V... W**



AL 1820 CV



AL 1860 CV



**BT 250
0 601 096 A00**

CE	I
de	Hiermit erklärt die Robert Bosch Power Tools GmbH, dass der Funkanlagentyp, wie in der Betriebsanleitung beschrieben, der Richtlinie 2014/53/EU entspricht. Der vollständige Text der EU-Konformitätserklärung steht unter folgender Adresse zur Verfügung:
en	The Robert Bosch Power Tools GmbH hereby declares that the radio communication unit, as described in the operating instructions, complies with Directive 2014/53/EU. The full text of the EU declaration of conformity can be accessed at the following address:
fr	La Robert Bosch Power Tools GmbH atteste que le module radio décrit dans la notice d'utilisation est conforme à la directive 2014/53/UE. Vous trouverez l'intégralité de la déclaration de conformité UE à l'adresse suivante :
es	Mediante la presente información, Robert Bosch Power Tools GmbH declara que el tipo de sistema de radio descrito en las instrucciones de servicio corresponde a la Directiva 2014/53/UE. El texto completo de la Declaración de conformidad de la UE está a disposición bajo la siguiente dirección:
pt	Pela presente, a Robert Bosch Power Tools GmbH, declara que o tipo de equipamento de rádio, tal como descrito neste manual de instruções, está em conformidade com a diretiva 2014/53/UE. O texto completo da declaração de conformidade UE encontra-se disponível no seguinte endereço:
it	Con la presente Robert Bosch Power Tools GmbH dichiara che il tipo di impianto radiotrasmittente descritto nelle Istruzioni d'uso è conforme alla direttiva 2014/53/UE. Il testo completo della dichiarazione di conformità UE è disponibile al seguente indirizzo:
nl	Hierbij verklaart Robert Bosch Power Tools GmbH dat de radioapparatuur, zoals beschreven in de gebruiksaanwijzing, voldoet aan de richtlijn 2014/53/EU. De volledige tekst van de EU-verklaring van overeenstemming is beschikbaar op het volgende adres:
da	Robert Bosch Power Tools GmbH erklærer hermed, at radioudstyrstypen, som er beskrevet i brugsanvisningen, opfylder kravene i direktivet 2014/53/EU. Den komplette tekst i EU-overensstemmelseserklæringen findes på følgende adresse:
sv	Härmed förklarar Robert Bosch Power Tools GmbH, att den radioutrustningstyp som beskrivs i driftsanvisningen uppfyller kraven i direktivet 2014/53/EU. Den fullständiga texten i EU-Förklaringen om överensstämmelse finns under följande adress:
no	Härmed förklarar Robert Bosch Power Tools GmbH, att den radioutrustningstyp som beskrivs i driftsanvisningen uppfyller kraven i direktivet 2014/53/EU. Den fullständiga texten i EU-Förklaringen om överensstämmelse finns under följande adress:
fi	Täten Robert Bosch Power Tools GmbH vakuuttaa, että radiosignaalityyppi täyttää käyttöohjekirjan kuvauksen mukaisesti direktiivin 2014/53/EU vaatimukset. EU-vaatimustenmukaisuusvakuutuksen koko teksti on saatavilla seuraavassa osoitteessa:
el	Με το παρόν η Robert Bosch Power Tools GmbH δηλώνει, ότι ο τύπος ραδιοεξοπλισμού, όπως περιγράφεται στις οδηγίες λειτουργίας, ανταποκρίνεται στην οδηγία 2014/53/ΕΕ. Το πλήρες κείμενο της Δήλωσης πιστότητας ΕΕ είναι διαθέσιμο κάτω από την ακόλουθη διεύθυνση:
tr	Robert Bosch Power Tools GmbH, sınıyal sistemi tipinin kullanım kılavuzunda tanımladığı gibi 2014/53/EU yönetmeliğine uygun olduğunu beyan eder. EU uygunluk beyanının tam metni aşağıdaki adreste bulunmaktadır:
pl	Niniejszym spółka Robert Bosch Power Tools GmbH oświadcza, że urządzenie radiowe, opisane w instrukcji obsługi, jest zgodne z Dyrektywą 2014/53/UE. Pełny tekst deklaracji zgodności UE jest dostępny pod adresem:
cs	Společnost Robert Bosch Power Tools GmbH tímto prohlašuje, že typ rádiového zařízení, který je popsán v návodu k obsluze, splňuje směrnici 2014/53/EU. Kompletní text prohlášení o shodě EU je k dispozici na následující adrese:
sk	Spoločnosť Robert Bosch Power Tools GmbH týmto vyhlasuje, že typ rádiového zariadenia, ktorý je opísaný v návode na obsluhu, spĺňa smernicu 2014/53/EÚ. Kompletný text vyhlásenia o zhode EÚ je k dispozícii na nasledujúcej adrese:
hu	A Robert Bosch Power Tools GmbH ezennel kijelenti, hogy a Kezelési útmutatóban leírt rádiótechnikai berendezés megfelel a 2014/53/EU irányelv követelményeinek. Az EU konformitási nyilatkozat teljes szövege az alábbi címen áll rendelkezésre:
ru	Сим Robert Bosch Power Tools GmbH заявляет, что тип радиостановки, описанный в инструкции по эксплуатации, соответствует директиве 2014/53/EU. С полным текстом заявления о соответствии EU можно ознакомиться по следующему адресу:
uk	Цим Robert Bosch Power Tools GmbH заявляє, що тип радіобладнання, що описаний в інструкції з експлуатації, відповідає директиві 2014/53/EU. З повним текстом заяви про відповідність EU можна ознайомитися за адресою:
kk	Осымен Robert Bosch Power Tools GmbH компаниясы пайдалану нұсқаулығында сипатталған радиожабдық 2014/53/EU директивасына сай болуын мағлұмдайды. EU сәйкестік мағлұмдамасының толық мәтіні төмендегі мекенжайда қолжетімді:

ro	Prin prezenta, Robert Bosch Power Tools GmbH declară că tipul de echipament radio descris în instrucțiunile de folosire corespunde Directivei 2014/53/UE. Textul complet al declarației de conformitate UE este disponibil la următoarea adresă:
bg	С настоящата Robert Bosch Power Tools GmbH декларира, че радио-модулт, описан в ръководството за експлоатация, съответства на Директива 2014/53/ЕС. Пълният текст на декларацията за съответствие ЕС е на разположение на следния адрес:
mk	Со ова Robert Bosch Power Tools GmbH изјавува, дека типот на радио систем одговара на директивата 2014/53/ EU, како што е опишано во упатството за употреба. Целосниот текст на изјавата за сообразност на EU е достапен на следната адреса:
sr	Ovim kompanija Robert Bosch Power Tools GmbH izjavljuje da je tip radio uređaja, kao što je opisano u uputstvu za upotrebu, uskladen sa direktivom 2014/53/EU. Celokupan tekst EU izjave o usaglašenosti dostupan je na sledećoj adresi:
sl	Podjetje Robert Bosch Power Tools GmbH izjavlja, da je vrsta radijske opreme, opisana v navodilih za uporabo, v skladu z direktivo 2014/53/EU. Celotno besedilo izjave EU o skladnosti je dostopno na naslednji spletni strani:
hr	Ovime tvrtka Robert Bosch Power Tools GmbH izjavljuje da je tip radiouređaja, kako je opisano u uputama za uporabu, u skladu sa zahtjevima Direktive 2014/53/EU. Cijeli tekst EU izjave o sukladnosti dostupan je na sljedećoj adresi:
et	Sellega deklareerib Robert Bosch Power Tools GmbH, et kasutusjuhendis kirjeldatud raadioseadme tüüp vastab direktiivile 2014/53/EL. EL-i vastavusdeklaratsiooni täielik tekst on kättesaadav veebilehel:
lv	Ar šo uzņēmums Robert Bosch Power Tools GmbH paziņo, ka lietošanas pamācībā aprakstītās radio ierīces tips atbilst direktīvai 2014/53/ES. Pilns ES atbilstības deklarācijas teksts ir pieejams šādā adresē:
lt	Šiuo dokumentu Robert Bosch Power Tools GmbH patvirtina, kad šio tipo radijo stotelė, kaip aprašyta naudojimo instrukcijoje, atitinka 2014/53/ES direktyvą. Visas ES atitikties deklaracijos tekstas pateiktas šiuo adresu:

-> <http://eu-doc.bosch.com/>